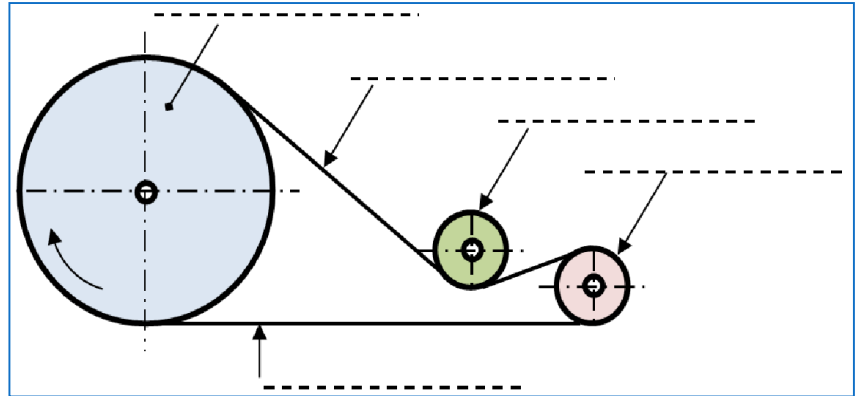
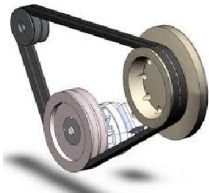


Poulies et Courroies

I Fonction :

Transmettre un mouvement de rotation par adhérence entre deux arbres éloignés.

II Terminologie



III Rapport des Vitesses

Sans glissement entre Poulie et courroie on peut écrire :

$$K = \dots\dots\dots$$

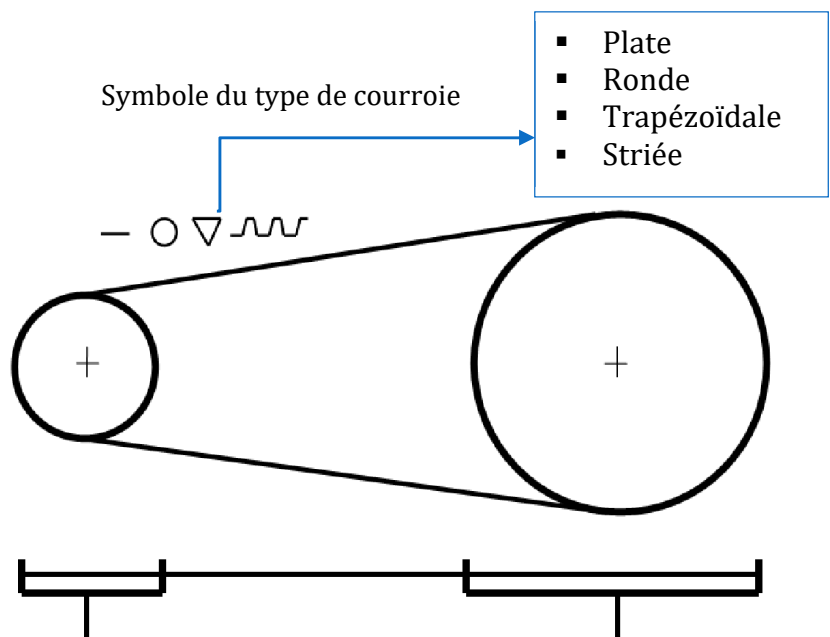
IV Avantage :

- Transmission silencieuse
- Grande vitesse
- Grand entraxe possible entre les poulies

V Inconvénients

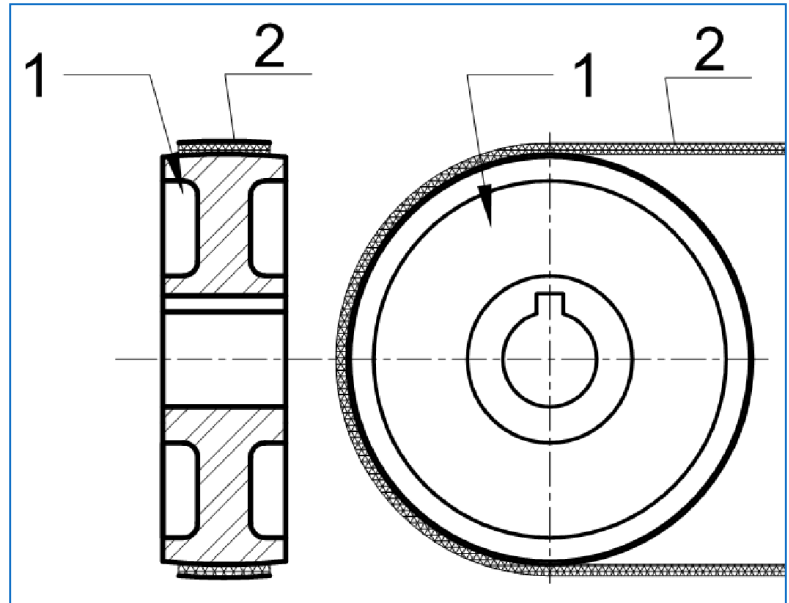
- Durée de vie limitée
- Couple transmissible faible

VI Schéma cinématique



VII Type de courroies

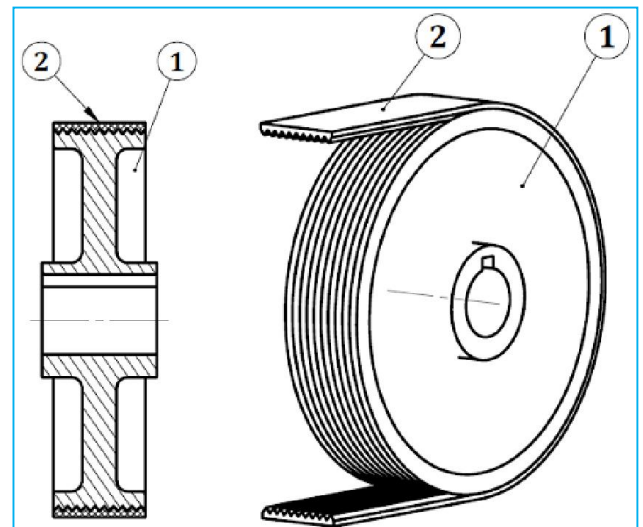
1) Courroies Plates



- Très silencieuses
- Transmission de vitesses élevées. (60 à 100 m/s)
- Le maintien en place de la courroie est assuré par forme bombée de la poulie ou par flasque latérale

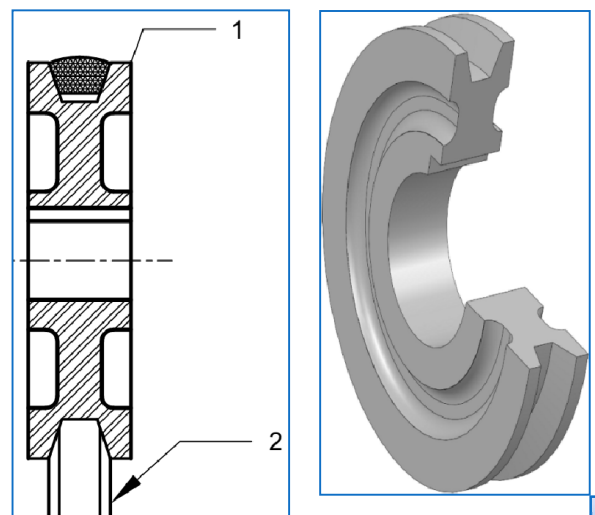
2) Courroie poly V ou Striées

Puissance transmissible élevée plus d'adhérence que la courroie plate



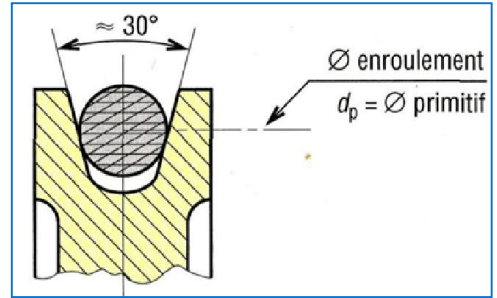
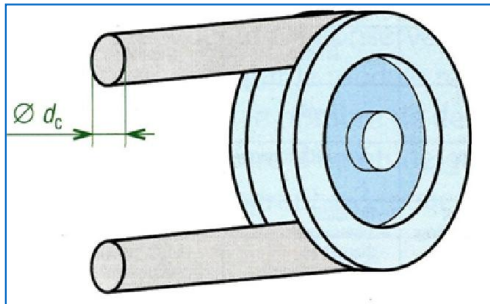
3) Courroies Trapezoidales

Couple et Puissance transmissible élevée (emploi de gorges multiples)



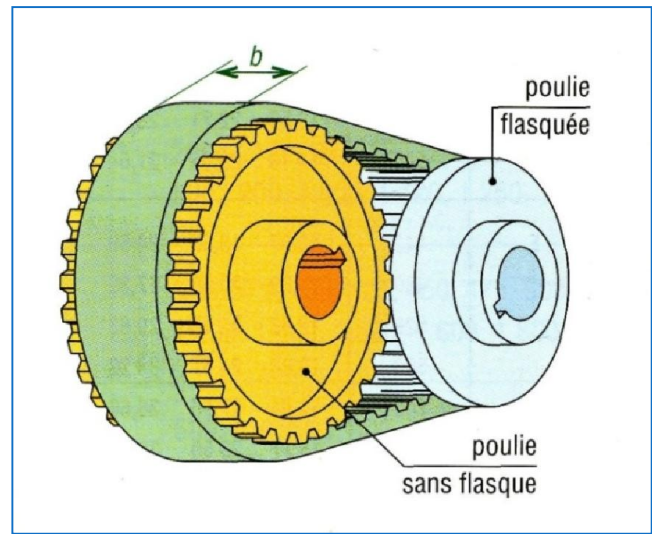
4) Courroies Rondes

Utilisées Surtout dans les petits mécanismes



5) Courroies Crantées

Transmission Sans glissement



1) Rapport des Vitesses

Soit Z_1 et Z_2 nombres de dents respectifs des poulies 1 et 2

$K = \dots\dots\dots$

