

Les limiteurs de couple

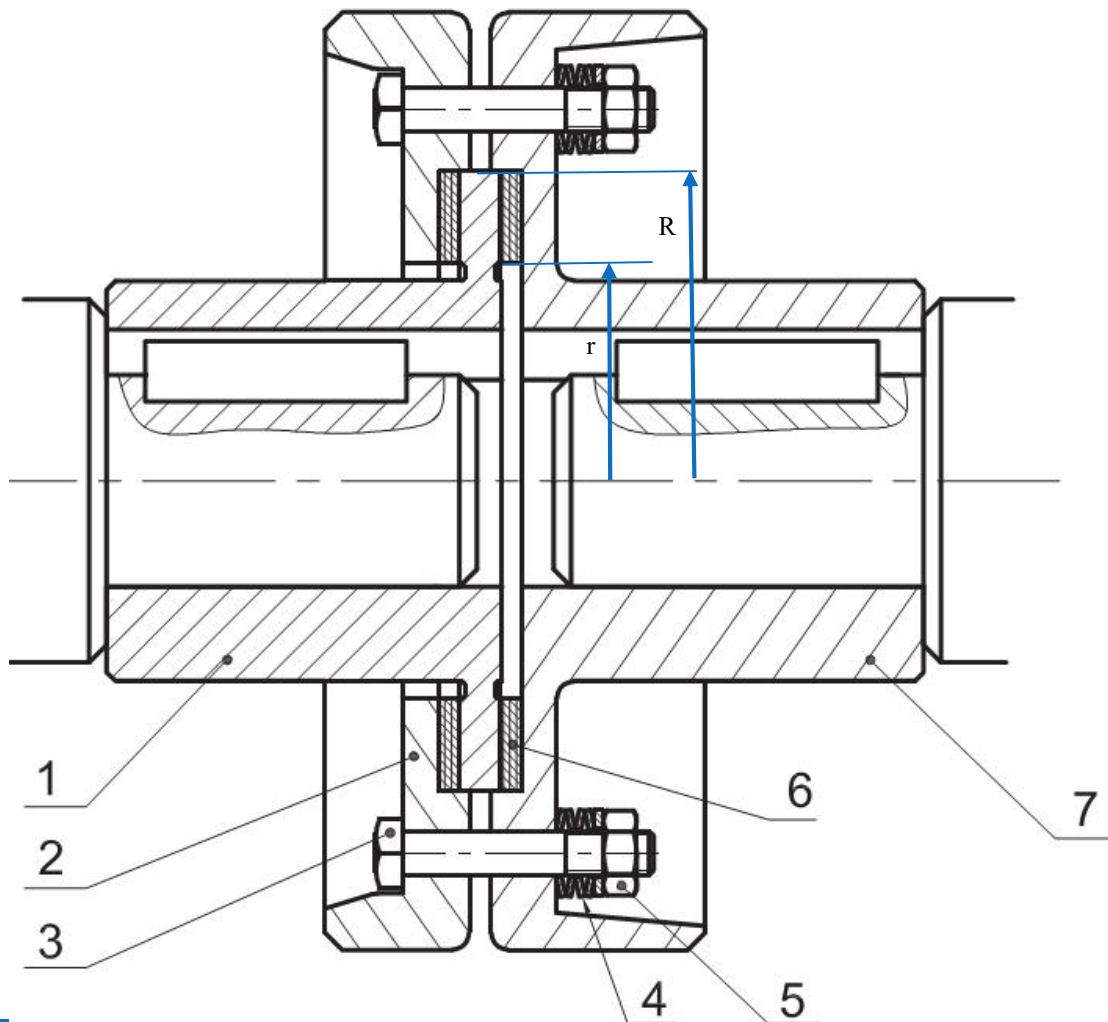
C'est un dispositif de sécurité qui évite toute surcharge ou blocage d'une machine.

I Symbole Normalisé



II Transmission par adhérence

Le réglage du couple est en général obtenu par un système presseur à ressort (*Rondelles Belleville*) (4). en serrant ou en desserrant les écrous (5).



7	Plateau Coté Récepteur
6	Garniture de Friction
5	Ecrou H
4	Rondelle Belleville
3	Vis H
2	Plateau
1	Plateau Coté Moteur

Transmettre l'énergie mécanique

1) Couple transmissible

La valeur du couple transmissible en fonction de l'effort de compression des surfaces de friction est donnée par la relation suivante

$$C = \frac{2}{3} \cdot F \cdot n \cdot f \cdot \frac{R^3 - r^3}{R^2 - r^2}$$

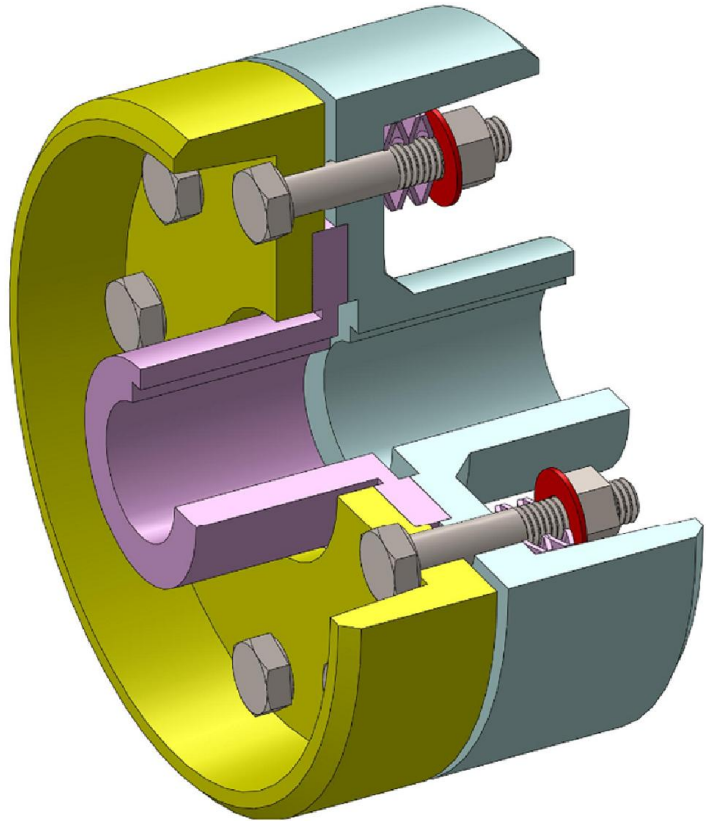
Relation simplifiée

$$C = \dots \dots \dots$$

Avec: $R_{moy} = \frac{\dots \dots}{\dots \dots}$

L'effort F en fonction du Couple C

$$F = \dots \dots \dots$$

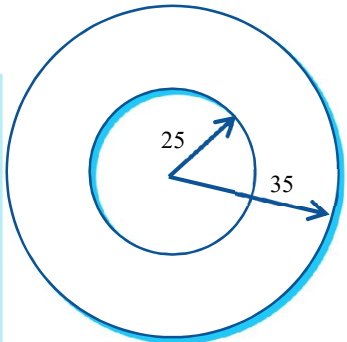


*C : couple transmissible en Nm
 F : effort de compression des surfaces de friction en N
 f : coefficient de frottement.
 n : nombre de surface de friction
 R : Rayon extérieure du disque de friction en mètre
 r : Rayon intérieure du disque de friction en mètre*

III Application :

*On souhaite transmettre un couple de 250 Nm maximum à l'aide de ce limiteur de couple à friction.
 Calculez l'effort de compression pour lequel on a un glissement lorsque le couple à transmettre maximal est atteint.
 On donne: f : 0.8 R et r (voir le croquis de la bague de friction ci contre)*

.....



Bague de friction