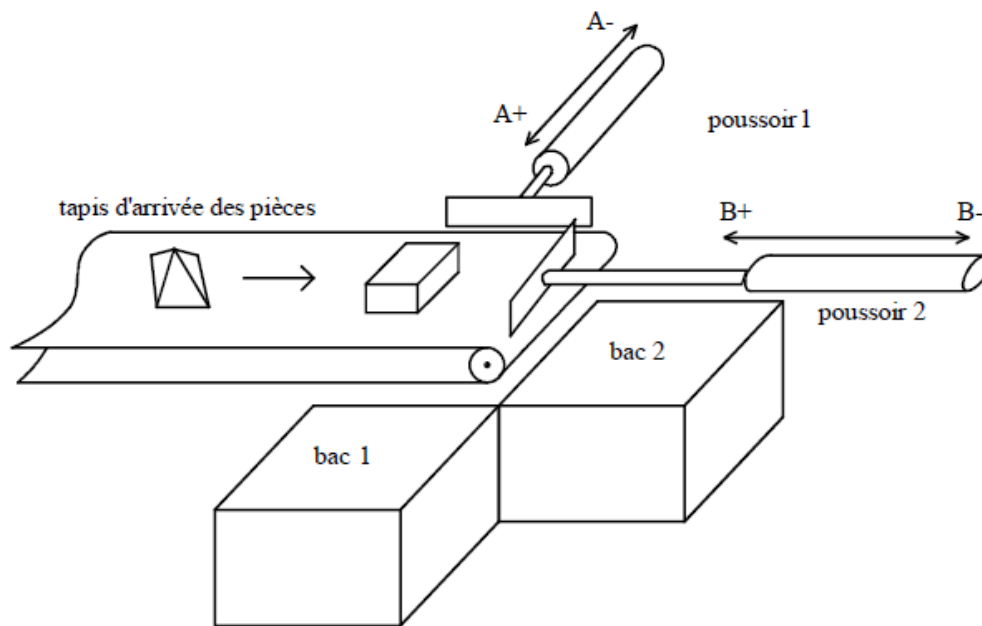


Exercice**TRI DE PIECES****Cahier des charges**

Cycle de fonctionnement :

- Quand le système est en fonctionnement (bouton m) le tapis apporte une pièce.
- Quand la pièce est contre le poussoir 2, on a 2 possibilités :
 - Si la pièce est pyramidale, le poussoir 1 la pousse dans le bac 1.
 - Si la pièce est prismatique, le poussoir 2 se recule et le tapis fait tomber la pièce dans le bac 2.

Remarque : On ne tiendra pas compte du fonctionnement du tapis

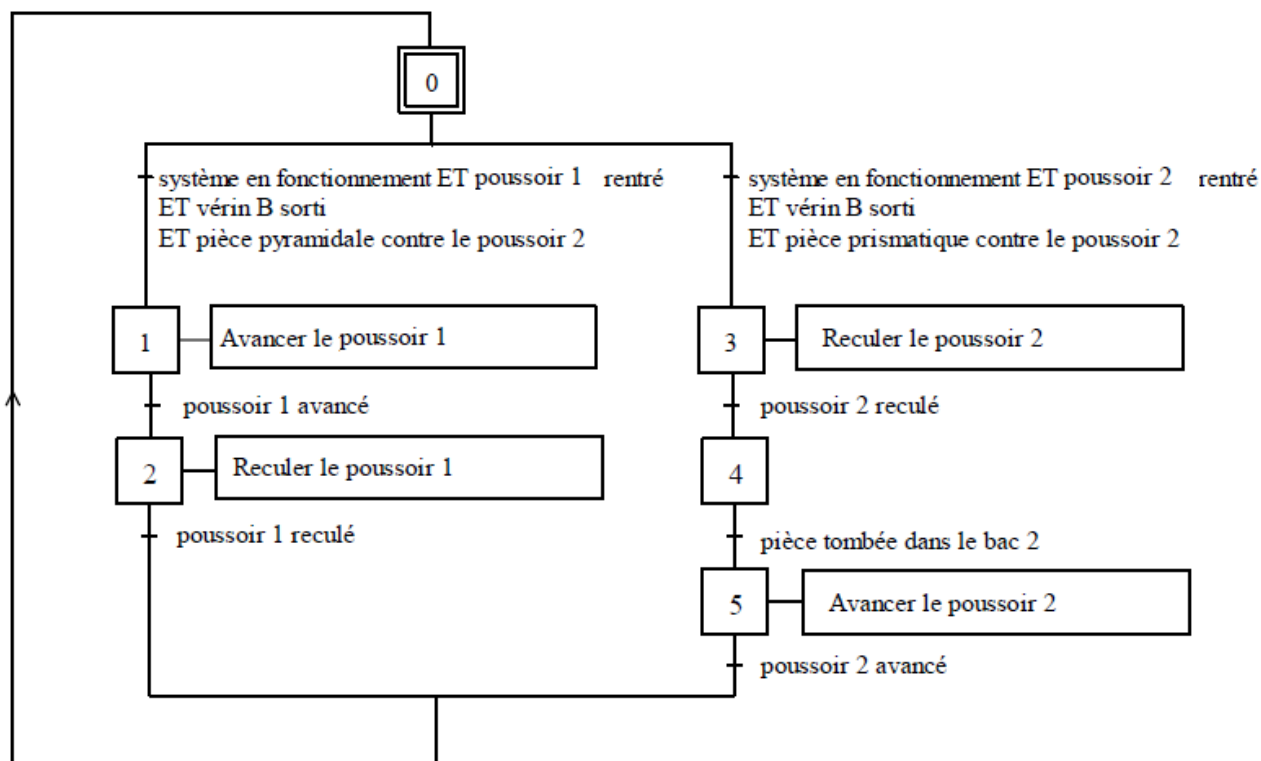
Les capteurs utilisés sont les suivants :

- poussoir 1: a0 (rentré) et a1 (sorti)
- poussoir 2: b0 et b1
- pièce pyramidale contre le poussoir 2 : t
- pièce prismatique contre le poussoir 2 : p
- pièce tombée dans le bac 2 : b2

Donner le grafset de point de vue Partie Opérative et celui de point de vue Partie Commande

Solution

Grafcet point de vue Partie Opérative



Grafcet point de vue Partie Commande

