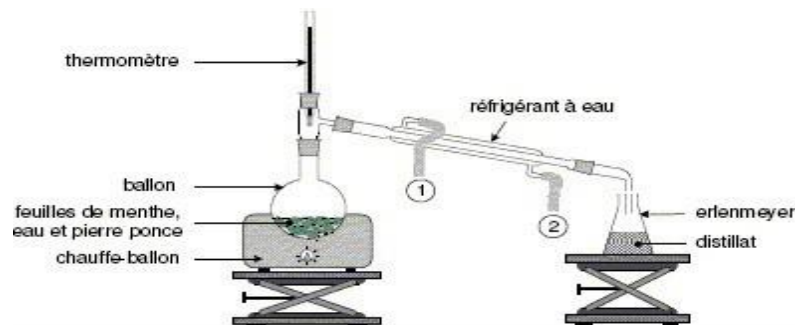


Chimie : (8Pts)**l'arome de menthe**

L'arôme de menthe présent dans certains médicaments peut être dû à la menthone, laquelle peut être d'origine naturelle ou d'origine synthétique.

La menthone d'origine naturelle peut être obtenue par extraction de l'huile essentielle contenue dans la menthe poivrée, une des espèces de menthe contenant de la menthone.

Pour extraire l'huile essentielle de la menthe poivrée on réalise le montage ci-dessous



1. Quel est le nom du procédé d'extraction correspondant à ce montage . **-1Pt-**
2. Préciser le rôle du réfrigérant. **-1Pt-**

On souhaite maintenant extraire la menthone présente dans le distillat à l'aide d'un solvant extracteur.

3. A l'aide des données physico-chimiques suivantes, déterminer le solvant extracteur adéquat , Justifier. **-1Pt-**

Donnée physico-chimiques :

	Solubilité dans l'eau	Solubilité dans l'éthanol	Solubilité dans le dichlorométhane	Densité
Menthone	faible	importante	importante	0,89
Ethanol	importante			0,79
Dichlorométhane	quasi-nulle			1,33

- 4) Représenter à l'aide d'un schéma légendé, l'ampoule à décanter avec son contenu après agitation et décantation en justifiant les positions des phases et en précisant leurs contenus . **-1Pt-**

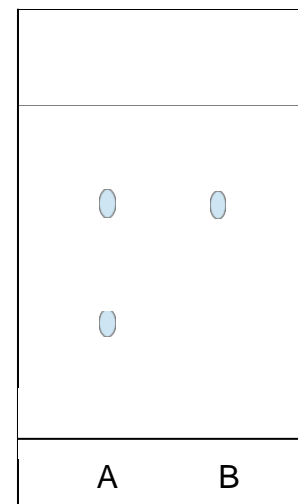
On réalise la chromatographie sur couche mince de la substance extraite et d'une référence.

Le chromatogramme obtenu après révélation est donné sur la figure ci-contre.

Nature des dépôts :

- A : substance extraite
- B : menthone pure (référence)

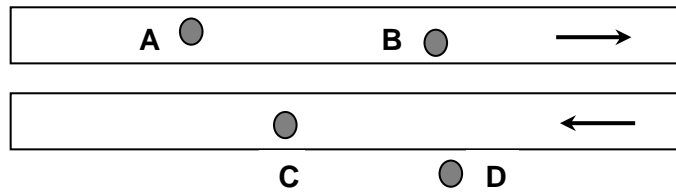
- 5) Proposer une méthode pour révéler les taches invisibles. **-1Pt-**
- 6) La substance extraite contient-elle bien de la menthone , Justifier. **-1Pt-**
- 7) La substance extraite est-elle pure. **-1Pt-**
- 8) Calculer R_f le rapport frontal de la menthone pure B. **-1Pt-**



Physique :

1. Relativité du mouvement (2Pts)

- Une caméra enregistre, vu de dessus, le mouvement de 4 personnes dans un métro. Les deux tapis roulants, de sens opposé, ont chacun une vitesse constante égale à 5 km/h.



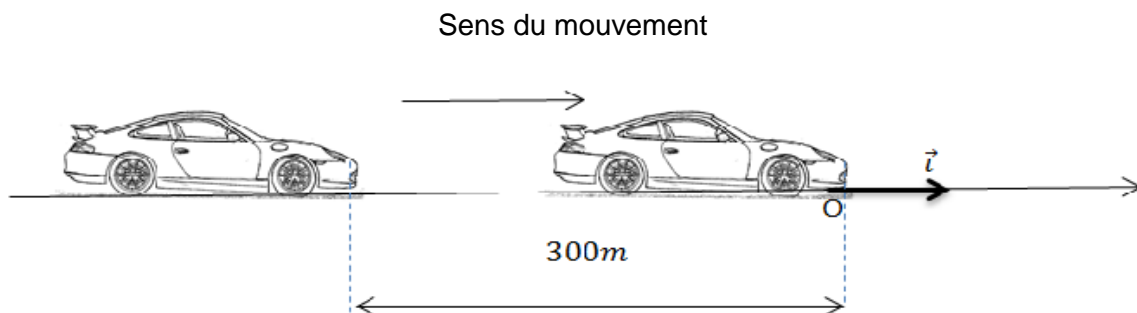
- On précise que :

➤ B et C ne marchent pas	➤ A marche à contre sens à 5 km/h	➤ D marche vers la droite à 5 km/h à côté des tapis roulants
--------------------------	-----------------------------------	--

- 1.1. Déterminer la vitesse de D par rapport à B .et de D par rapport à A -1pt-
- 1.2. Déterminer la vitesse de C par rapport à B .et de C par rapport à A -1Pt-

2. Mouvement (5Pt)

On considère deux voitures A et B en mouvement rectiligne uniforme sur une partie d'une autoroute avec les vitesses respectivement $V_A=72\text{Km/h}$ et $V_B=108\text{Km/h}$. A l'instant $t=0$ la voiture B est à 300m derrière la voiture A. On choisit la position O (origine d'axe \vec{x}), la position de la voiture A à l'instant $t=0$.

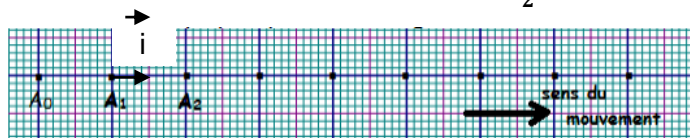


- 1) Convertir la valeur de V_A et V_B en m/s . -1Pt-
- 2) Donner l'équation horaire du mouvement de chaque voiture. -2Pt-
- 3) déterminer l'instant et la position où les deux voitures seront côte à côte. -2Pt-

3. Etude expérimental (5Pts)

Un mobile autoporteur S, de masse m, glisse sur un plan horizontal.

On enregistre les positions occupées par un point A du mobile à intervalle de temps $\tau = 40 \text{ ms}$. On obtient l'enregistrement suivant à l'échelle $\frac{1}{2}$



- 1) Calculer la vitesse instantanée V_2 et V_4 respectivement en A_2 et A_4 . -1,5Pt-
- 2) Déterminer la nature du mouvement du mobile, justifier -1Pt-
- 3) Représenter \vec{V}_2 avec l'échelle $1\text{cm} \longrightarrow 0,5\text{m/s}$ -1,5Pt-
- 4) On considère A_1 l'origine des abscisses et A_0 l'origine des dates, déterminer l'équation horaire du mouvement. -1Pt-