

Devoir de synthèse N°3

Durée : 1h55min

Nom :

Prénom :

Année scolaire: 2018-2019

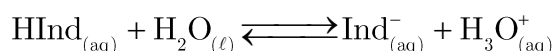
Chimie

« Identification d'un indicateur coloré et dosage du vitamine C »

7,00 points

Partie A : « Identification d'un indicateur coloré »

On dispose d'un flacon d'indicateur coloré avec comme seule indication sa concentration molaire : $C_0 = 2,9 \cdot 10^{-4} \text{ mol.L}^{-1}$. On mesure son $\text{pH} = 4,18$. On en déduit la concentration molaire en ions oxonium $[\text{H}_3\text{O}^+] = 6,6 \cdot 10^{-5} \text{ mol.L}^{-1}$. Le couple acide/base présent dans cet indicateur coloré sera noté $\text{HInd} / \text{Ind}^-$. La solution d'indicateur coloré a été préparée à partir de la forme acide de l'indicateur : HInd . L'équation de la réaction entre HInd et l'eau est :



- 1.1. **Déterminer** le taux d'avancement final de la réaction de l'acide HInd avec l'eau. Cet acide est-il totalement dissocié dans l'eau ? Justifier votre réponse.

Réponse

.....

.....

.....

.....

- 1.2. **Donner** l'expression littérale de la constante d'acidité K_A de la réaction de l'acide HInd sur l'eau.

Réponse

.....

.....

.....

.....

- 1.3. Les concentrations à l'équilibre permettent de calculer la constante d'acidité de la réaction : **Vérifier** que $K_A = 1,9 \cdot 10^{-5}$, **calculer** le $\text{p}K_A$ du couple $\text{HInd} / \text{Ind}^-$ et **identifier** l'indicateur à l'aide des données du tableau suivant :

Indicateur	Couleur acide	Zone de virage	Couleur basique	$\text{p}K_A$
Hélianthine	Jaune orangé	3,1 – 4,4	Rouge	3,7
Vert de Bromocrésol	jaune	3,8 – 5,4	Bleu	4,7
Bleu de Bromothymol	jaune	6,0 – 7,6	Bleu	7,0
Phénolphthaléine	incolore	8,2 – 10,0	Fuschia	9,4

Réponse

.....

.....

.....

.....

.....

Partie B : « La masse de la vitamine C dans un comprimé »

L'**acide** ascorbique, couramment dénommé vitamine C, de formule $C_6H_8O_6$, est un réducteur naturel que l'on qualifie usuellement d'antioxydant... On a montré que la vitamine C peut prévenir des petits maux quotidiens tels que le rhume ainsi qu'aider dans le traitement de certains cancers. En pharmacie il est possible de trouver l'acide ascorbique, par exemple sous forme de comprimés « vitamine C 500 ».

Données : Constante d'acidité du couple acide ascorbique / ion ascorbate : $K_{A1} = 10^{-3,9}$

Constante d'acidité du couple $H_2O_{(l)} / HO_{(l)}^-$: $K_{A2} = 10^{-14}$

Masse molaire de l'acide ascorbique : $M = 176 \text{ g.mol}^{-1}$

On écrase un comprimé de « vitamine C 500 » dans un mortier. On dissout la poudre dans un peu d'eau distillée et on introduit l'ensemble dans une fiole jaugée de 100,0 mL ; on complète avec de l'eau distillée. Après homogénéisation, on obtient la solution S, on prélève un volume $V_A = 10,0 \text{ mL}$ de la solution S, on ajoute quelques gouttes de l'un des indicateurs colorés cités au tableau de la **partie A**. On dose le prélèvement avec une solution aqueuse d'hydroxyde de sodium de concentration molaire en soluté apporté $C_B = 2,00 \cdot 10^{-2} \text{ mol.L}^{-1}$, l'équivalence est obtenue pour un volume $V_{BE} = 14,4 \text{ mL}$.

1. **Nommer** la verrerie qui permet de **prélever** les 10,0 mL et celle qui permet **l'ajout** du titrant.

Réponse

On prélève les 10,0 mL par

On ajoute le titrant par

2. **Définir** l'équivalence.

Réponse

3. **Ecrire** l'équation de la réaction de dosage entre l'acide ascorbique et l'ion hydroxyde.

Réponse

4. **Exprimer** la constante d'équilibre K , de la réaction du dosage, en fonction de K_{A1} et K_{A2} .

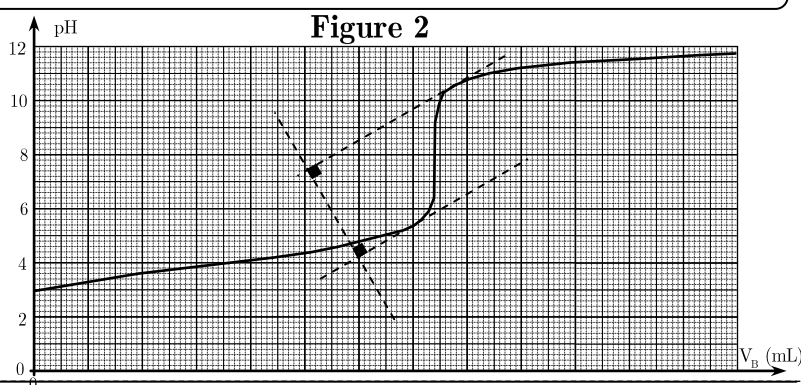
Calculer sa valeur et Conclure.

Réponse

5. Une simulation du dosage pH-métrique, d'une solution d'acide ascorbique, donne les résultats de la **figure 2**.

- 5.1. **Repérer** sur le graphe le pH à l'équivalence et donner sa valeur.

Réponse



5.2. **Déduire** l'indicateur coloré utilisé, et **décrire** le changement de la couleur du mélange réactionnelle à l'équivalence.

Réponse

6. **Ecrire** la relation existante, à l'équivalence, en fonction de $n(\text{HA})$ quantité de matière de l'acide ascorbique dans les 10,0 mL de solution titrée et $n(\text{HO}^-)$ quantité de matière de HO^- introduite.

Réponse

7. **En déduire** la masse m , en mg, d'acide ascorbique contenu dans un comprimé. Expliquer l'indication du fabricant « vitamine C 500 ».

Réponse

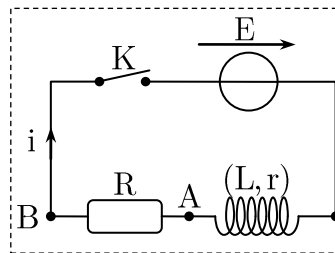
Physique

Etude d'un dipôle RL

Partie A : Etude de l'établissement du courant électrique dans un dipôle RL

Pour étudier expérimentalement la réponse d'un dipôle RL à un échelon de tension, on réalise un circuit électrique en associant en série :

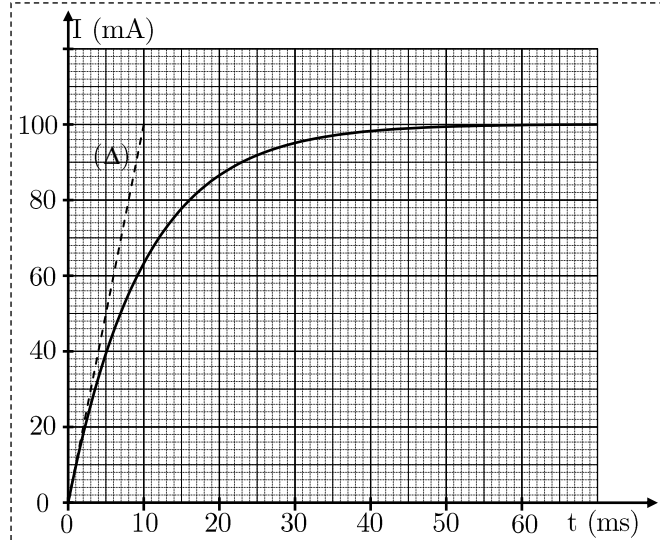
- Une bobine d'inductance L et de résistance r ;
- Un résistor de résistance R ;
- Un générateur de force électromotrice $E = 6\text{V}$.



On enregistre à l'aide d'un système d'acquisition informatisé, l'intensité

i du courant qui traverse la bobine lorsqu'on ferme l'interrupteur K . Le résultat de l'enregistrement est donné par la courbe ci-contre : (Δ) la tangente à $t = 0$.

1. Par application de la loi d'additivité des tensions, **établir** l'expression de l'intensité I_p du courant en **régime permanent** en fonction des grandeurs E , R et r . **Déduire** la **valeur** de la résistance totale du circuit $R_T = R + r$.



Réponse

2. **Montrer** que l'équation différentielle vérifiée par l'intensité $i(t)$ s'écrit sous forme : $i(t) + \tau \frac{di(t)}{dt} = I_p$

On **déterminera** l'expression de τ .

Réponse

3. **Vérifier** que $i(t) = I_p \left(1 - e^{-\frac{t}{\tau}} \right)$ est une solution de cette équation différentielle.

Réponse

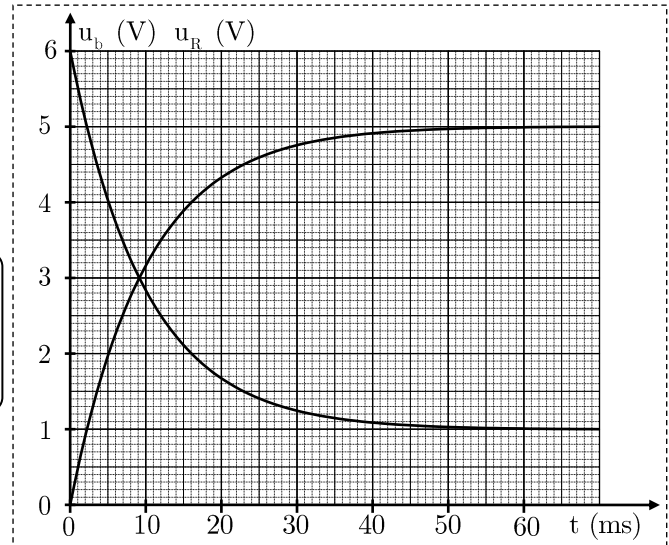
4. **Justifier** le nom « **constante de temps** » donné à τ et déterminer, graphiquement, sa valeur.

Réponse

5. **Deduire** la valeur du coefficient d'induction L de la bobine.

Réponse

6. L'évolution de la tension u_b aux bornes de la bobine ainsi que celle de la tension u_R aux bornes du conducteur ohmique au cours du temps est donnée par le graphe cidessous.



6.1. **Identifier** les deux courbes.

Réponse

6.2. **Déterminer** les valeurs des résistances R et r .

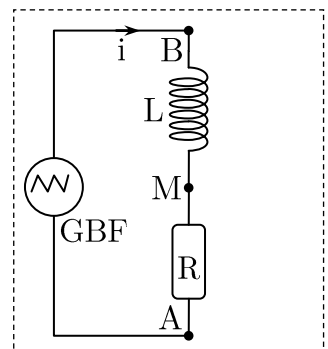
Réponse

Parite 2 :

A fin de déterminer l'inductance L d'une bobine, on réalise le montage suivant. On considère la résistance de la bobine négligeable. Le **G**énérateur **B**asse **F**réquence GBF alimente le circuit avec une tension triangulaire.

La résistance du conducteur ohmique vaut $R = 5 \text{ k}\Omega$.

1. Représenter, sur le schéma du circuit, les tensions u_{AM} et u_{BM} .
2. Représenter sur le montage le branchement de l'oscilloscope pour visualiser les deux tensions.



3. Exprimer ces deux tension en fonction de i , L , et R .

Réponse

.....

.....

.....

.....

.....

4. Trouver l'expression de u_{BM} en fonction de u_{AM} , L et R .

Réponse

.....

.....

.....

.....

.....

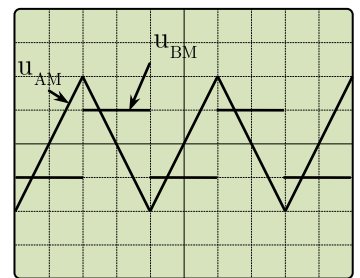
5. Le graphe ci-contre représente les deux tensions visualisées à l'oscilloscope.

Le réglage de l'oscilloscope est :

La sensibilité horizontale : $0,2 \text{ ms.div}^{-1}$

La sensibilité verticale : 2 V.div^{-1} pour Y_A et $0,2 \text{ V.div}^{-1}$ pour Y_B

Calculer l'inductance L de la bobine.



Réponse

.....

.....

.....

.....

.....

Exercice BONUS

On Réalise le montage ci-contre (**figure 1**) qui comporte un générateur idéal de tension de force électromotrice E , la bobine (L,r), un condensateurs de capacité C , un conducteur ohmique de résistance r_p et un résistor de résistance r' variable.

On charge totalement le condensateur en mettant l'interrupteur en position 1, puis on le décharge dans le circuit RLC ($R = r' + r$). On enregistre l'évolution de la tension aux bornes du condensateur en fonction du temps, on obtient la courbe représentée sur la **figure 2**.

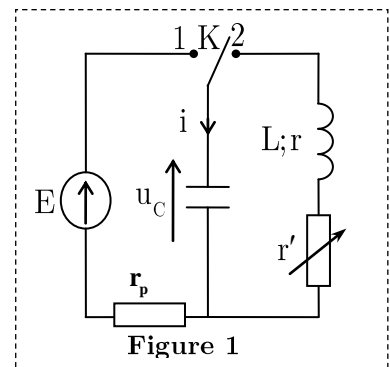


Figure 1

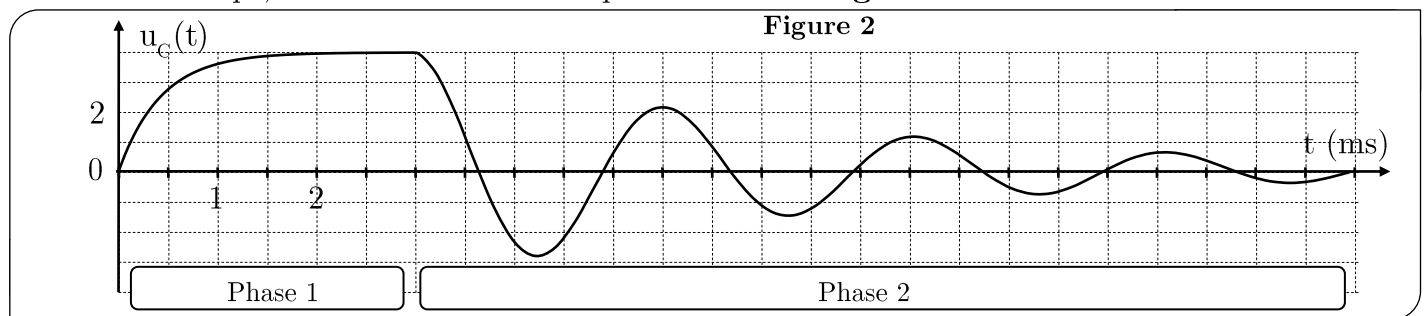


Figure 2

1. Quel est le régime des oscillations produites dans le circuit RLC .
2. Déterminer le pseudo période T des oscillations.
3. A quoi est du l'amortissement des oscillations ?