



ROYAUME DU MAROC
MINISTÈRE DE L'ÉDUCATION
NATIONALE
Académie de Casablanca
DÉLÉGATION DE MOHAMMEDIA
Lycée Technique Mohammedia



Matière :	Science de l'Ingénieur - A.T.C -	Pr.MAHBAB
Section :	Sciences et Technologies Électriques	Rappels

❖ Rappels:

- ◆ Rappel n° 1 « Amplificateur opérationnel en mode linéaire »

5 pages

- ◆ Rappel n° 2 « Le comparateur »

3 pages

Amplificateur opérationnel

Amplificateur opérationnel en mode linéaire

1- Introduction :

Le signal électrique est l'un des éléments de base de chaque système mecatronique. Habituellement, le signal analogique est récupéré à la sortie des capteurs et possède en général les caractéristiques suivantes:

- ❖ amplitude faible, de l'ordre du millivolt;
- ❖ bruits dus aux interférences électromagnétiques;

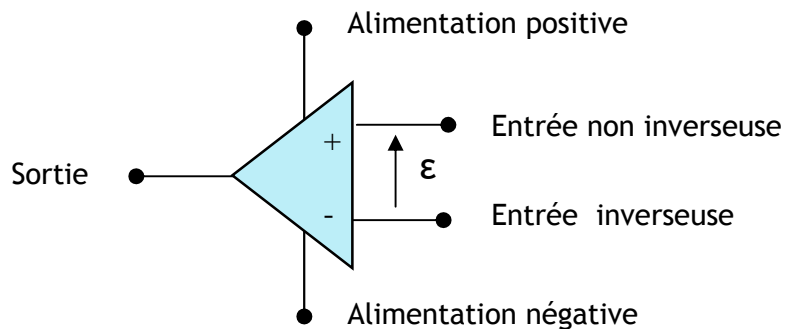
Ces problèmes peuvent être résolus et l'information désirée du signal peut être extraite en utilisant un traitement de signal approprié. Le traitement du signal comprend :

- | | | |
|-------------------------|----------------------|-----------------------|
| 1- L'amplification ; | 4- L'addition ; | 7- Le filtrage ; |
| 2- La différentiation ; | 5- La soustraction ; | 8- La mise en forme ; |
| 3- L'intégration ; | 6- La comparaison ; | 9- La numérisation ; |

2- Amplificateur opérationnel :

2.1- Représentation symbolique :

On a $V_s = A \cdot \epsilon$ Avec :
A est le gain en tension
 $\epsilon = V^+ - V^-$
V⁺: tensions d'entrée non inverseuse
V⁻: tensions d'entrée inverseuse
V_s : tension de sortie



2.2- Fonction de transfert :

Zone linéaire: $V_s = A(V^+ - V^-) = A \cdot \epsilon$

Zone de saturation:

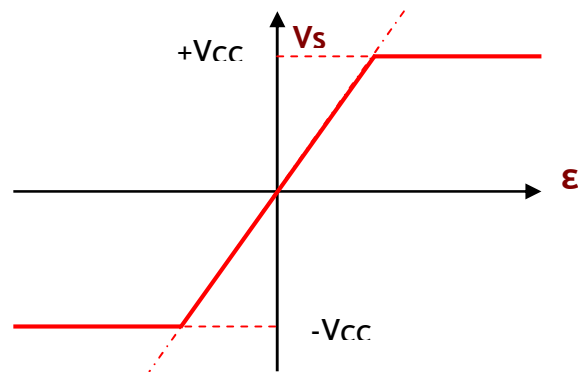
$$V_s = +V_{cc} \text{ ou } V_s = -V_{cc}$$

+V_{cc} : tension de saturation haute

-V_{cc} : tension de saturation basse

Ampli-Op idéal : le gain A est infini

Ampli-Op réel : le gain A est très grand de l'ordre de 10^5



2.3- Règles de simplification pour circuits avec Ampli-Op_:

✓ A la limite de saturation, on a:

$$V_s = \pm V_{cc} = A(V^+ - V^-) \rightarrow V^+ - V^- = \pm V_{cc} / A$$

AO idéal : A = l'infini alors $V^+ - V^- = 0$ donc $V^+ = V^-$

AO réel : A = 10^5 et $\pm V_{cc} = \pm 15 \text{ V} \rightarrow V^+ - V^- = \pm 0,15 \text{ mV}$

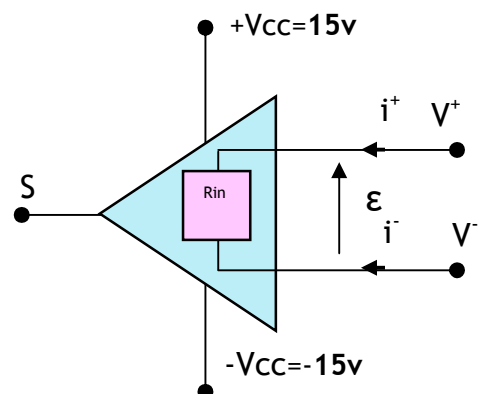
$$\rightarrow V^+ \approx V^-$$

✓ $V^+ - V^- = R_{in} \cdot i^+ \rightarrow i^+ = (V^+ - V^-) / R_{in}$

AO idéal : $R_{in} = \text{l'infini}$ alors $i^+ = i^- = 0$

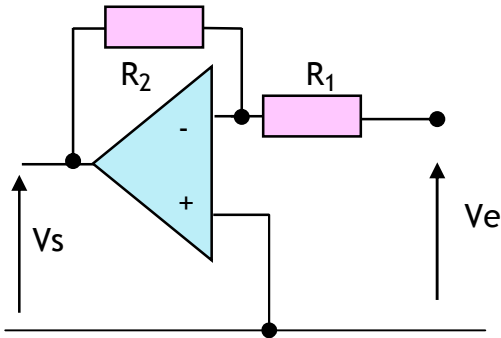
AO réel : $R_{in} = 2 \text{ M}\Omega \rightarrow i^+ = i^- = 0,08 \cdot 10^{-8} \text{ A}$

$$\rightarrow i^+ \approx i^- \approx 0$$



3- Amplification :

3.1- Amplificateur inverseur :



.....

.....

.....

.....

.....

.....

.....

.....

.....

.....

Ce type de montage permet d'amplifier un signal en l'inversant

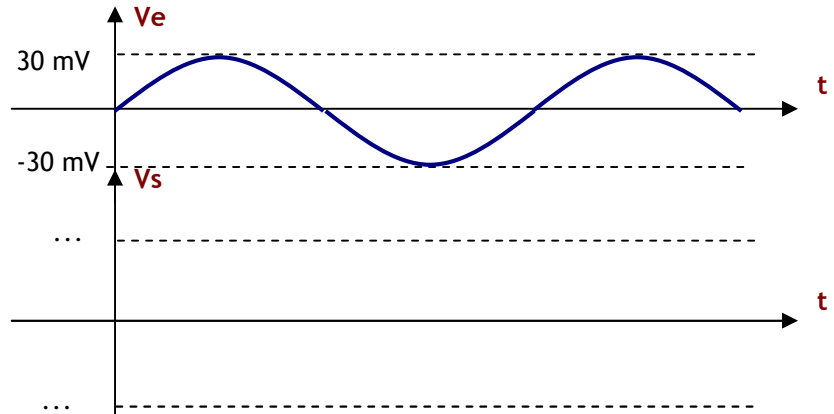
Exemple :

$$R_1 = 1 \text{ K}\Omega$$
$$R_2 = 100 \text{ K}\Omega$$

.....

.....

.....



3.2- Amplificateur non inverseur :

.....

.....

.....

.....

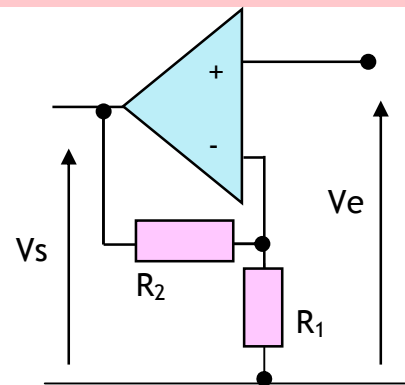
.....

.....

.....

.....

.....



Ce type de montage permet d'amplifier un signal sans inversion

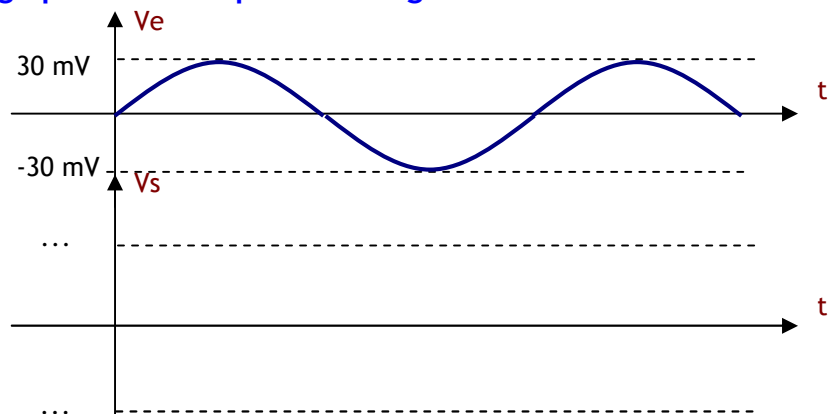
Exemple :

$$R_1 = 1 \text{ K}\Omega$$
$$R_2 = 49 \text{ K}\Omega$$

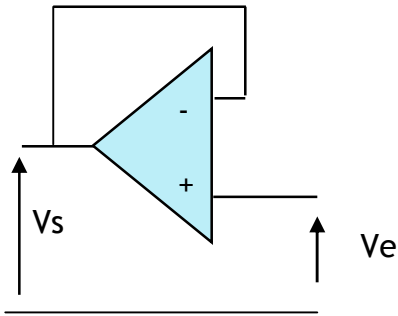
.....

.....

.....



3.3- Suiveur :



.....

.....

.....

.....

.....

.....

La valeur du signal d'entrée suit celle du signal de sortie

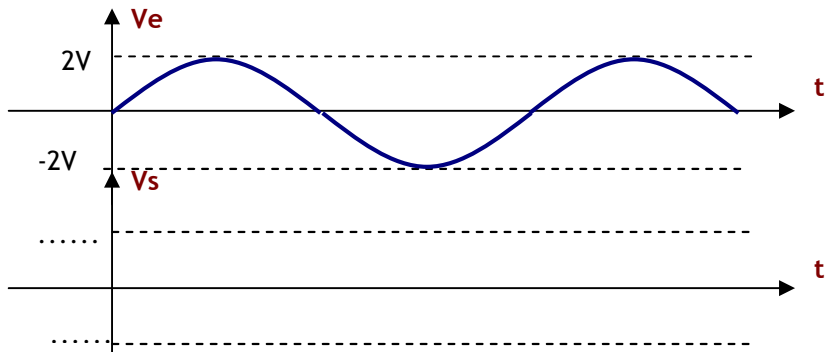
Exemple :

$V_e = 2\sin(2\pi.t)$

.....

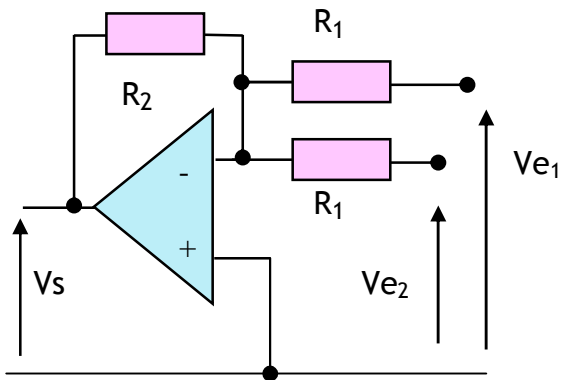
.....

.....



4- Montages opérationnels :

4.1- Additionneur inverseur (mélangeur) :



.....

.....

.....

.....

.....

.....

.....

La tension de sortie est égale à la somme des tensions appliquées à chacune de ces entrées

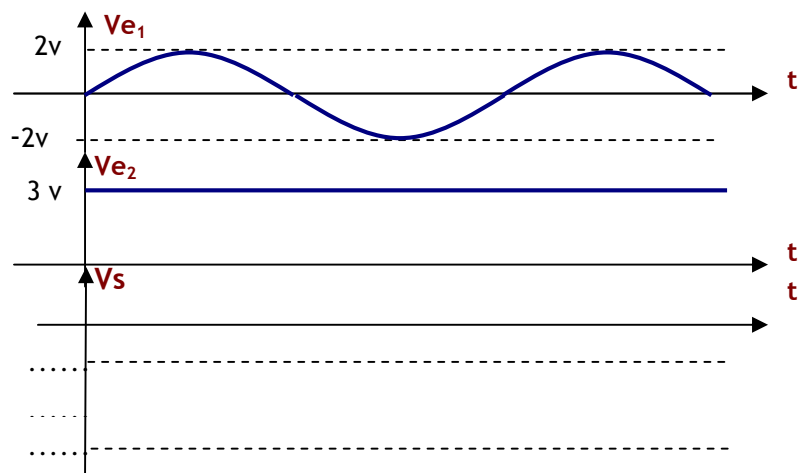
Exemple :

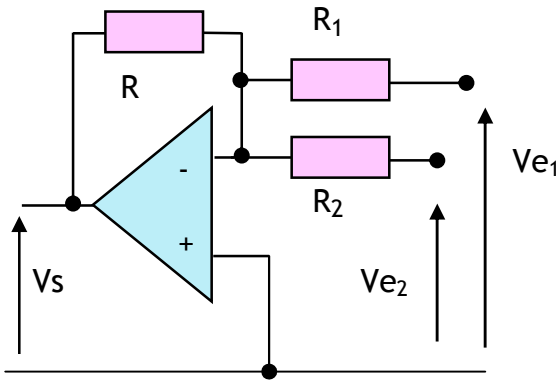
$V_{e1} = 2\sin(2\pi.t)$
 $V_{e2} = 3\text{ v}$
 $R_1 = R_2 = 10\text{ K}\Omega$

.....

.....

.....

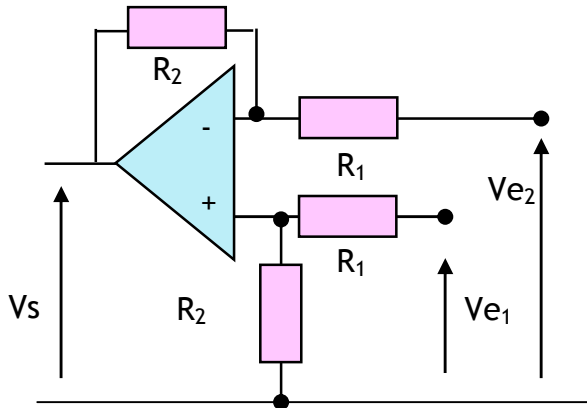




.....

Ici le gain est différent pour chaque entrée

4.2- Soustracteur (différentiel) :



.....

Ce montage permet d'amplifier la différence de deux signaux

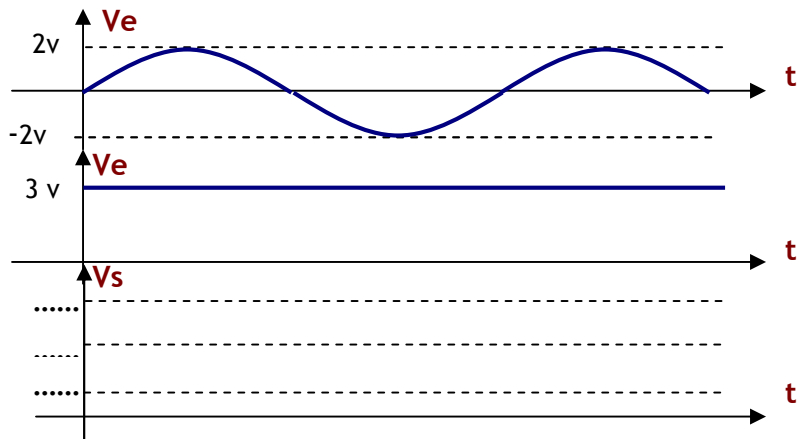
Exemple :

$V_{e1} = 2\sin(2\pi.t)$

$V_{e2} = 3\text{ v}$

$R_1 = R_2 = 10\text{ k}\Omega$

.....

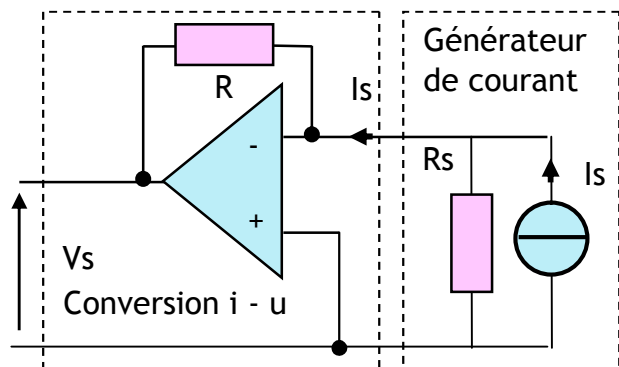


5- Autres montages:

5.1- La conversion courant tension :

L'entrée inverseuse de l'amplificateur est une masse virtuelle, la source de courant débite donc dans un court-circuit. Ainsi la résistance de source n'intervient pas dans l'expression du gain.

.....

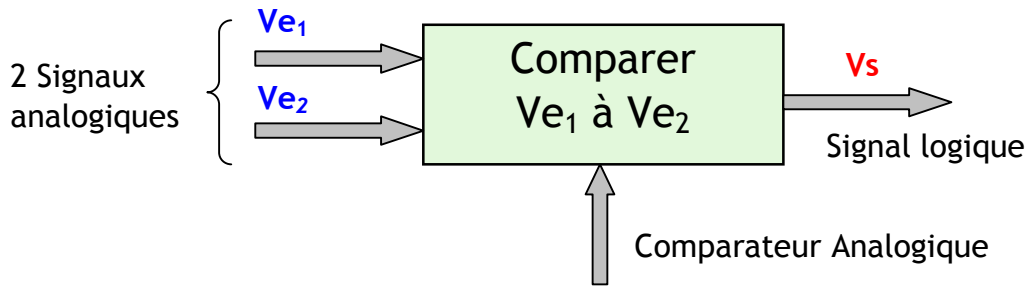


Amplificateur opérationnel en commutation

1- Principe:

1.1- Principe:

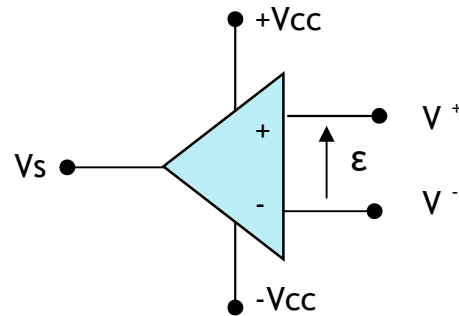
Le comparateur est un dispositif permettant de comparer deux tensions analogiques et délivrer un signal analogique. Son niveau de sortie est soit positif "1 logique" soit négatif "0 logique" ; selon le résultat de la comparaison.



En général l'une des entrées est prise comme référence

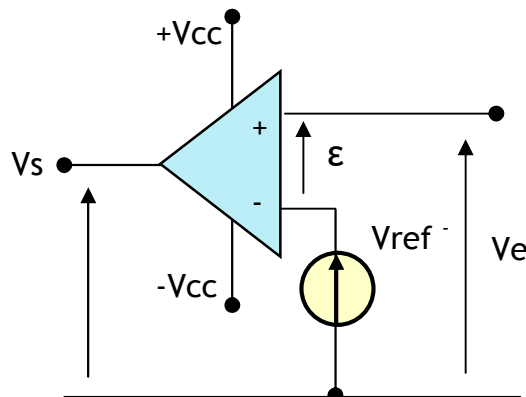
1.2- fonctionnement:

- V^+ : tensions d'entrée non inverseuse
- V^- : tensions d'entrée inverseuse
- V_s : tension de sortie
- $+V_{cc}$: alimentation haute
- $-V_{cc}$: alimentation basse
- $V_s = +V_{cc}$ si $V^+ > V^-$
- $V_s = -V_{cc}$ si $V^+ < V^-$



2- Comparateur non inverseur:

2.1- fonctionnement:

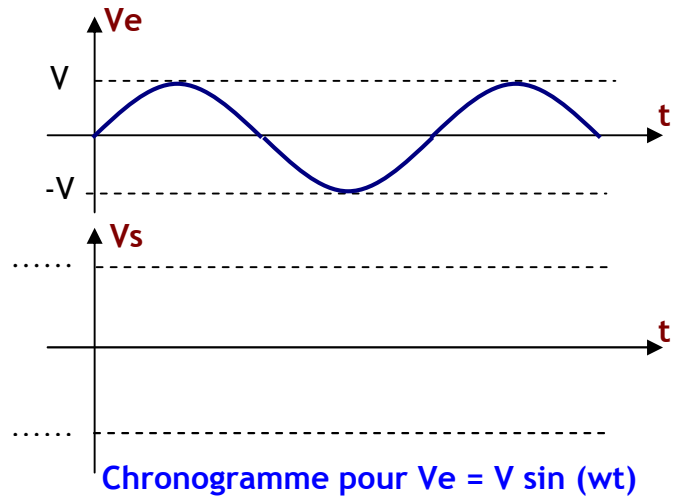
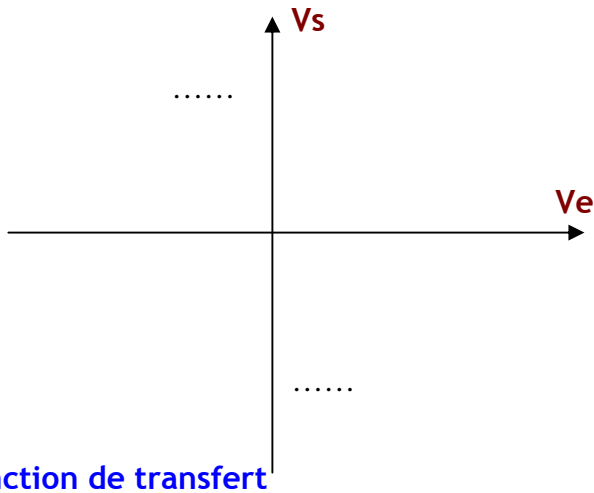


- ❖ L'entrée inverseuse est prise comme référence.
- ❖ L'entrée non inverseuse est le signal d'entrée V_e

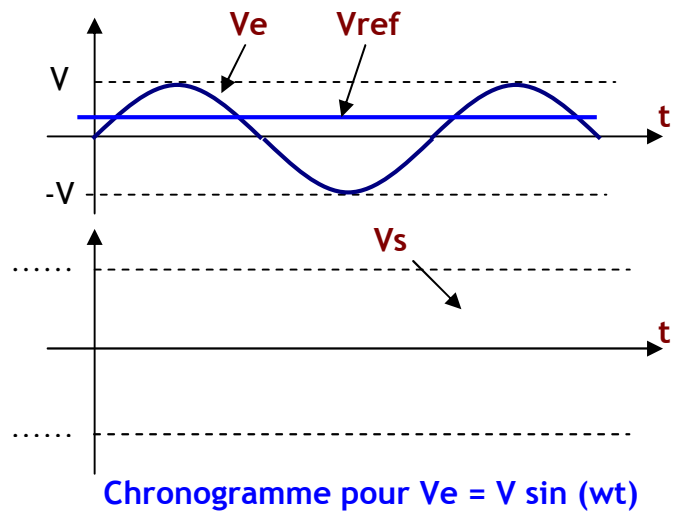
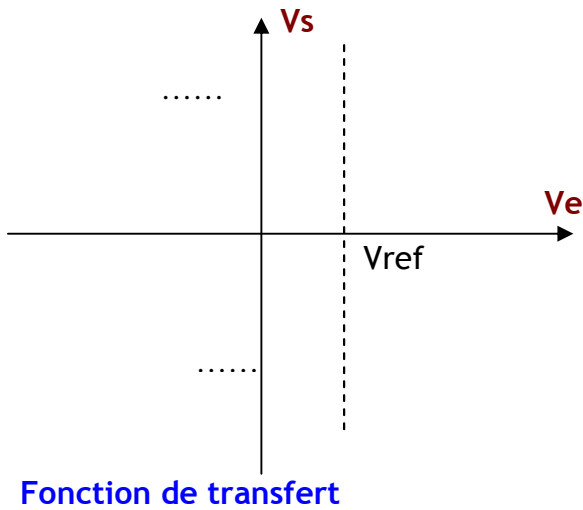
.....

.....

2.2- Chronogramme et fonction de transfert pour $V_{ref} = 0$:



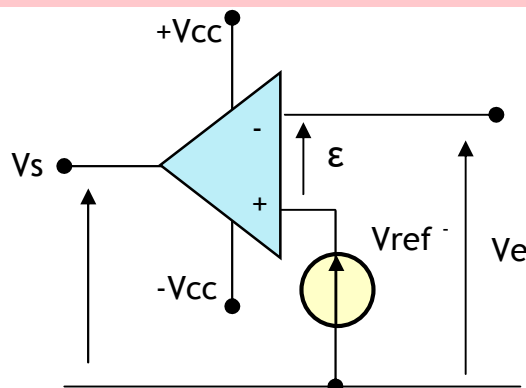
2.3- Chronogramme et fonction de transfert pour $V_{ref} \neq 0$:



Remarque :

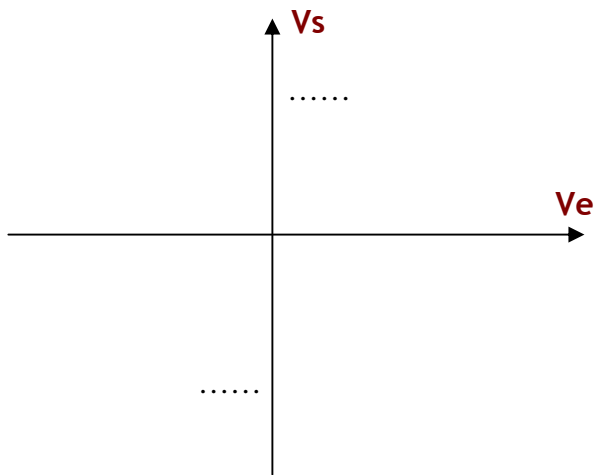
3- Comparateur inverseur:

3.1- fonctionnement:

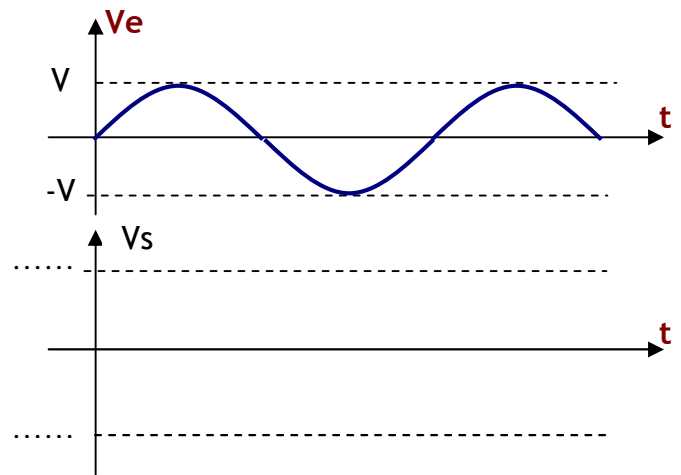
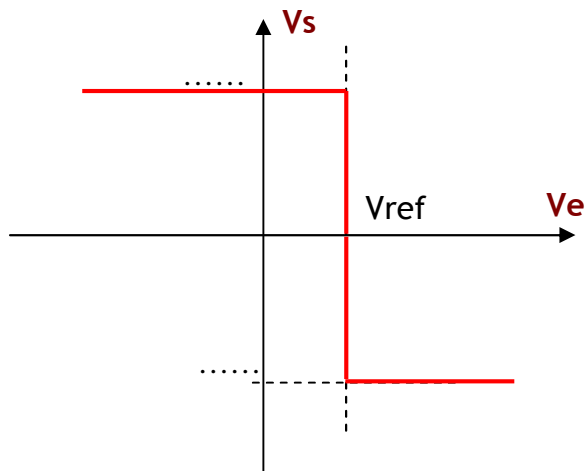


- ❖ L'entrée non inverseuse est prise comme référence.
- ❖ L'entrée inverseuse est le signal d'entrée V_e .

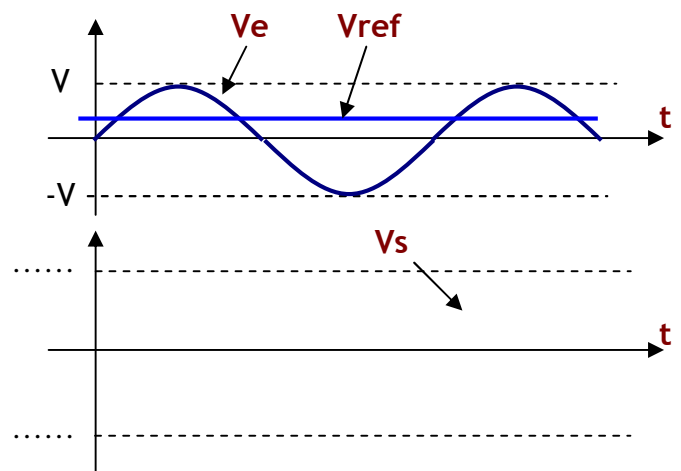
.....
.....

3.2- Chronogramme et fonction de transfert pour $V_{ref} = 0$:

Fonction de transfert

Chronogramme pour $V_e = V \sin (wt)$ 3.3- Chronogramme et fonction de transfert pour $V_{ref} \neq 0$:

Fonction de transfert

Chronogramme pour $V_e = V \sin (wt)$

Remarque :



ROYAUME DU MAROC
MINISTÈRE DE L'ÉDUCATION
NATIONALE
Académie de Casablanca
DÉLÉGATION DE MOHAMMEDIA
Lycée Technique Mohammedia



Matière :	Science de l'Ingénieur - A.T.C -	Pr.MAHBAB
Section :	Sciences et Technologies Électriques	Rappels

CORRECTION

❖ Exercices :

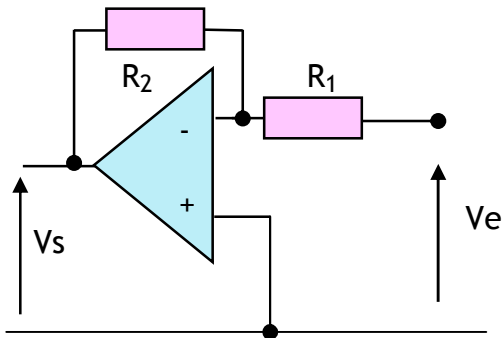
Amplificateur opérationnel

06 pages

Amplificateur opérationnel en mode linéaire

3- Amplification :

3.1- Amplificateur inverseur :



$$V^+ = 0 \text{ v}$$

$$\text{et } V^- = (V_e / R_1 + V_s / R_2) / (1 / R_1 + 1 / R_2)$$

On a une réaction négative donc l'ampli opérationnel est en mode linéaire alors $V^+ = V^-$

$$\rightarrow 0 = (V_e / R_1 + V_s / R_2) / (1 / R_1 + 1 / R_2)$$

$$\rightarrow 0 = (V_e / R_1 + V_s / R_2)$$

$$\rightarrow V_s / R_2 = -V_e / R_1$$

$$\rightarrow V_s = -V_e \cdot R_2 / R_1$$

$$\rightarrow A_v = -R_2 / R_1$$

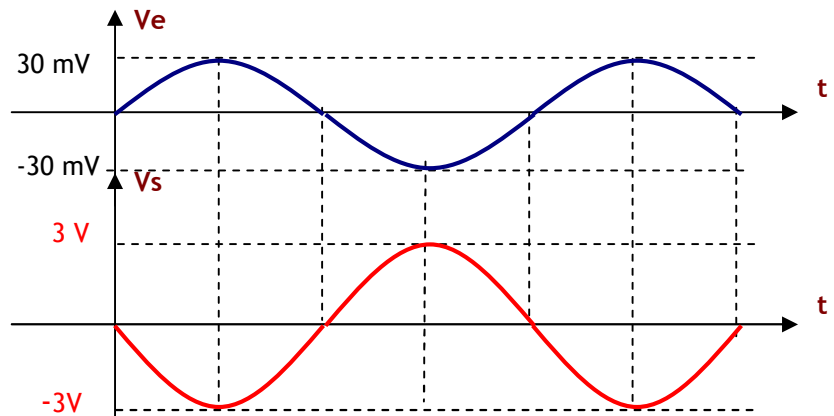
Exemple :

$$R_1 = 1 \text{ K}\Omega$$

$$R_2 = 100 \text{ K}\Omega$$

$$A_v = -R_2 / R_1$$

$$A_v = -100$$



3.2- Amplificateur non inverseur :

$$V^+ = V_e$$

$$\text{et } V^- = V_s R_1 / (R_1 + R_2)$$

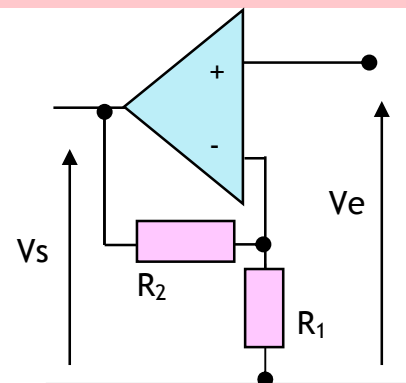
On a une réaction négative donc l'amplificateur opérationnel est en mode linéaire alors $V^+ = V^-$

$$\rightarrow V_e = V_s R_1 / (R_1 + R_2)$$

$$\rightarrow V_s = V_e \cdot (R_1 + R_2) / R_1$$

$$\rightarrow V_s = V_e \cdot (1 + R_2 / R_1)$$

$$\rightarrow A_v = 1 + R_2 / R_1$$



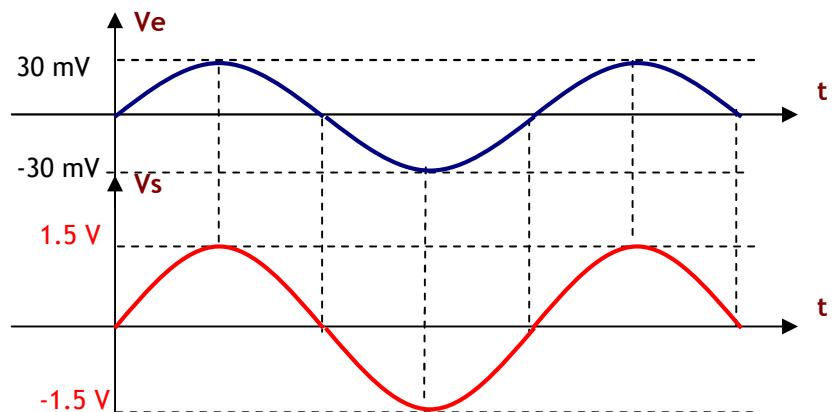
Exemple :

$$R_1 = 1 \text{ K}\Omega$$

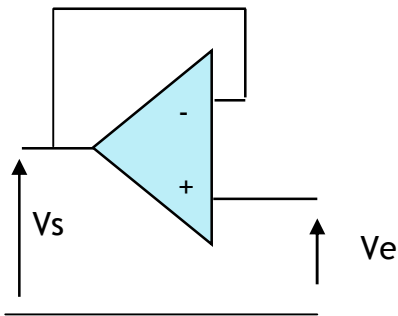
$$R_2 = 49 \text{ K}\Omega$$

$$A_v = 1 + R_2 / R_1$$

$$A_v = 50$$



3.3- Suiveur :



$$V^+ = V_e \text{ et } V^- = V_s$$

On a une réaction négative donc l'amplificateur opérationnel est en mode linéaire alors

$$V^+ = V^-$$

$$\rightarrow V_s = V_e$$

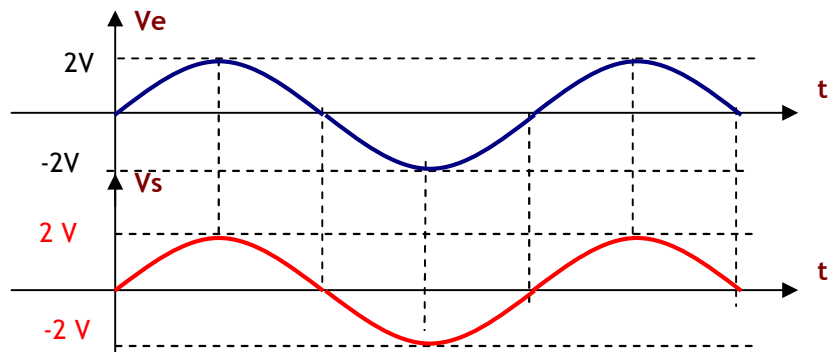
$$\rightarrow A_v = 1$$

Exemple :

$$V_e = 2\sin(2\pi.t)$$

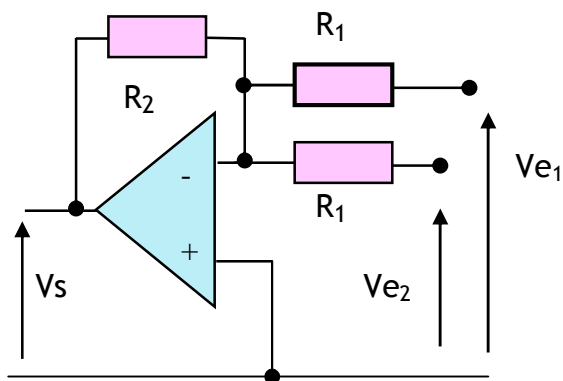
$$A_v = 1$$

$$V_s = 2\sin(2\pi.t)$$



4- Montages opérationnels :

4.1- Additionneur inverseur (mélangeur) :



$$V^+ = 0 \text{ v}$$

$V^- = (V_{e1}/R_1 + V_s/R_2 + V_{e2}/R_1) / (2/R_1 + 1/R_2)$
On a une réaction négative donc l'amplificateur opérationnel est en mode linéaire alors :

$$V^+ = V^-$$

$$\rightarrow 0 = (V_{e1}/R_1 + V_s/R_2 + V_{e2}/R_1) / (2/R_1 + 1/R_2)$$

$$\rightarrow 0 = V_{e1}/R_1 + V_s/R_2 + V_{e2}/R_1$$

$$\rightarrow 0 = V_{e1} + V_{e2} + V_s \cdot R_1/R_2$$

$$\rightarrow V_s = -(V_{e1} + V_{e2}) \cdot R_2/R_1$$

Exemple :

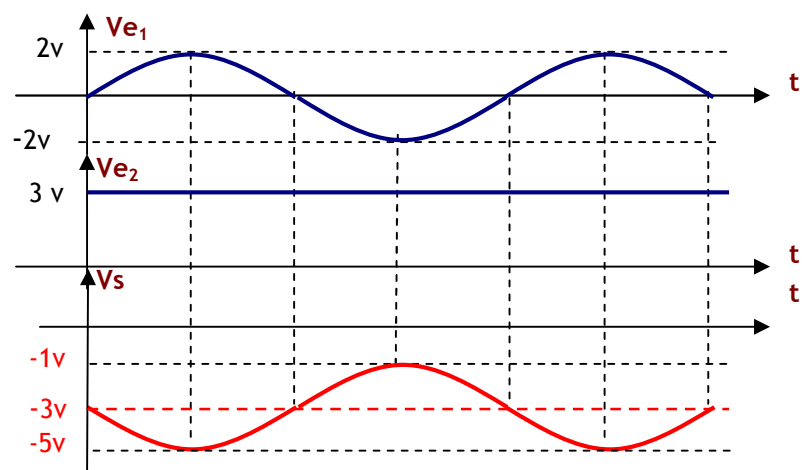
$$V_{e1} = 2\sin(2\pi.t)$$

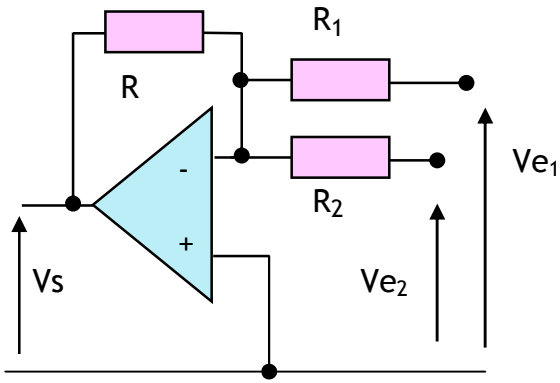
$$V_{e2} = 3 \text{ v}$$

$$R_1 = R_2 = 10 \text{ K}\Omega$$

$$V_s = -(V_{e1} + V_{e2})$$

$$V_s = -(3 + 2\sin(2\pi.t))$$





$$V^+ = 0 \text{ v}$$

$$V^- = (Ve_1/R_1 + Vs/R + Ve_2/R_2) / (1/R_1 + 1/R_2 + 1/R)$$

On a une réaction négative donc l'amplificateur opérationnel est en mode linéaire, alors $V^+ = V^-$

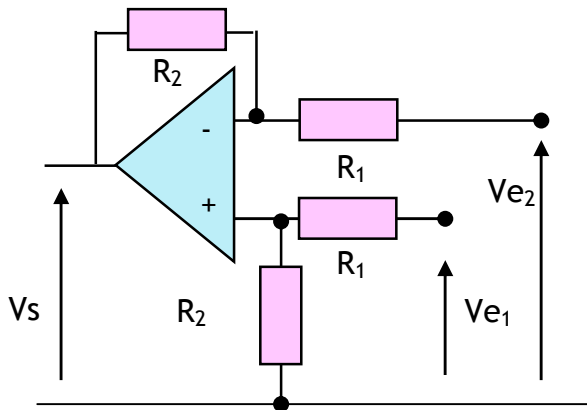
$$\Rightarrow 0 = (Ve_1/R_1 + Vs/R + Ve_2/R_2) / (1/R_1 + 1/R_2 + 1/R)$$

$$\Rightarrow 0 = Ve_1 / R_1 + Vs / R + Ve_2 / R_2$$

$$\Rightarrow 0 = Ve_1 \cdot R / R_1 + Ve_2 \cdot R / R_2 + Vs$$

$$\Rightarrow Vs = - (Ve_1 \cdot R / R_1 + Ve_2 \cdot R / R_2)$$

4.2- Soustracteur (différentiel) :



$$V^+ = Ve_1 \cdot R_2 / (R_1 + R_2)$$

$$V^- = (Vs / R_2 + Ve_2 / R_1) / (1/R_1 + 1/R_2)$$

On a une réaction négative donc l'amplificateur opérationnel est en mode linéaire, Alors $V^+ = V^-$

$$\Rightarrow Ve_1 \cdot R_2 = Vs \cdot R_1 + Ve_2 \cdot R_2$$

$$\Rightarrow Vs \cdot R_1 = Ve_1 \cdot R_2 - Ve_2 \cdot R_2$$

$$\Rightarrow Vs \cdot R_1 = R_2 \cdot (Ve_1 - Ve_2)$$

$$\Rightarrow Vs = (Ve_1 - Ve_2) \cdot R_2 / R_1$$

Exemple :

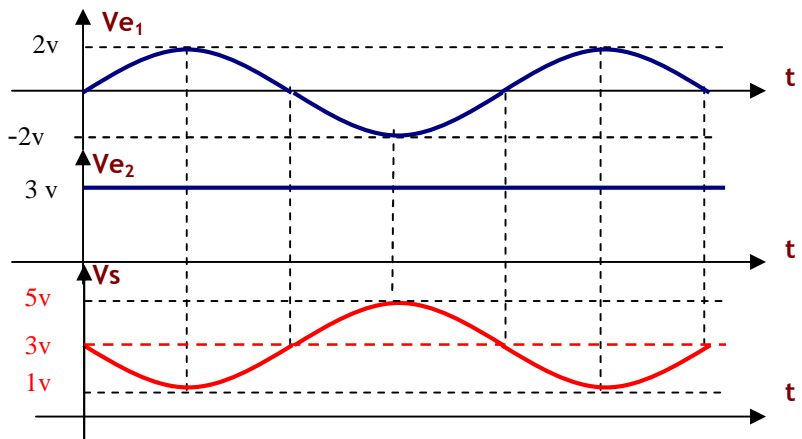
$$Ve_1 = 2\sin(2\pi \cdot t)$$

$$Ve_2 = 3 \text{ v}$$

$$R_1 = R_2 = 10 \text{ K}\Omega$$

$$Vs = (Ve_1 - Ve_2)$$

$$Vs = 3 - 2\sin(2\pi \cdot t)$$

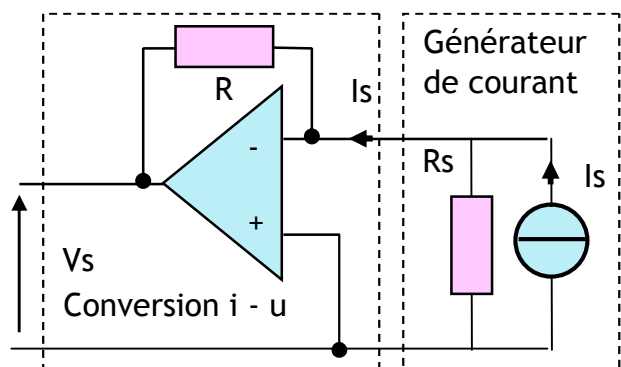


5- Autres montages:

5.1- La conversion courant tension :

L'entrée inverseuse de l'amplificateur est une masse virtuelle, la source de courant débite donc dans un court-circuit. Ainsi la résistance de source n'intervient pas dans l'expression du gain.

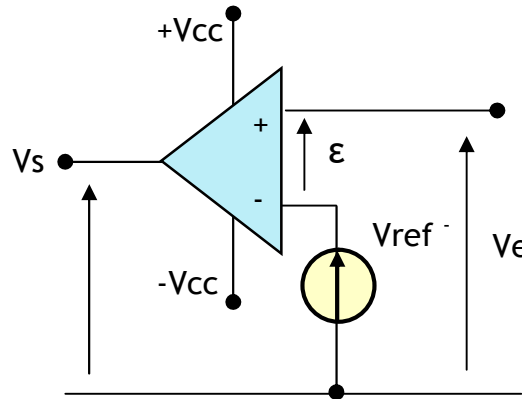
$$Vs = - Is \cdot R$$



Amplificateur opérationnel en commutation

2- Comparateur non inverseur:

2.1- fonctionnement:

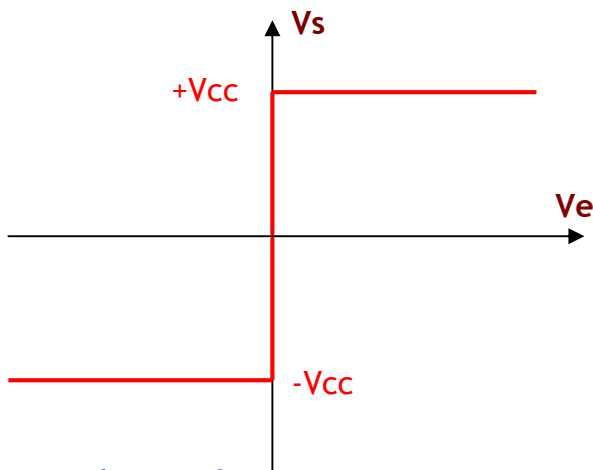


- ❖ L'entrée inverseuse est prise comme référence.
- ❖ L'entrée non inverseuse est le signal d'entrée V_e

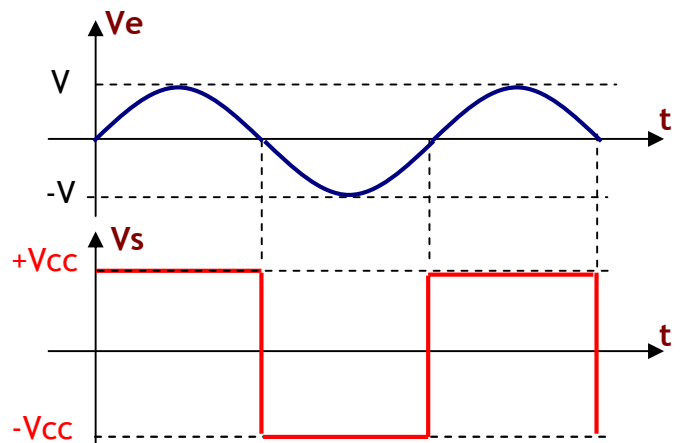
$$V_e > V_{ref} \rightarrow V^+ > V^- \text{ Alors } \epsilon > 0 \rightarrow V_s = +V_{cc}$$

$$V_e < V_{ref} \rightarrow V^+ < V^- \text{ Alors } \epsilon < 0 \rightarrow V_s = -V_{cc}$$

2.2- Chronogramme et fonction de transfert pour $V_{ref} = 0$:

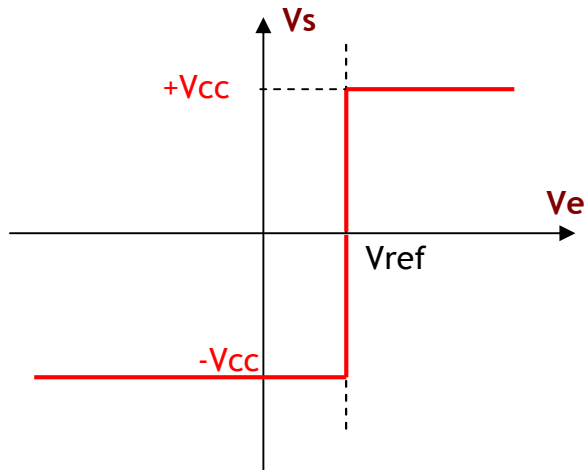


Fonction de transfert

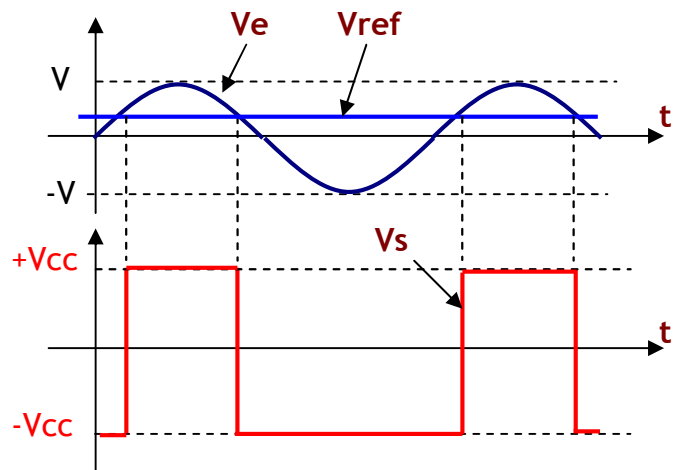


Chronogramme pour $V_e = V \sin (wt)$

2.3- Chronogramme et fonction de transfert pour $V_{ref} \neq 0$:



Fonction de transfert

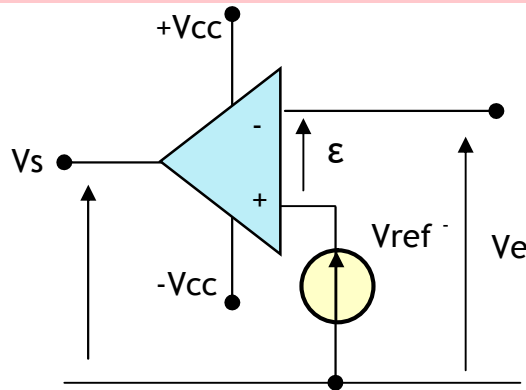


Chronogramme pour $V_e = V \sin (wt)$

Remarque : La tension de référence permet de traduire le point de basculement.

3- Comparateur inverseur:

3.1- fonctionnement:

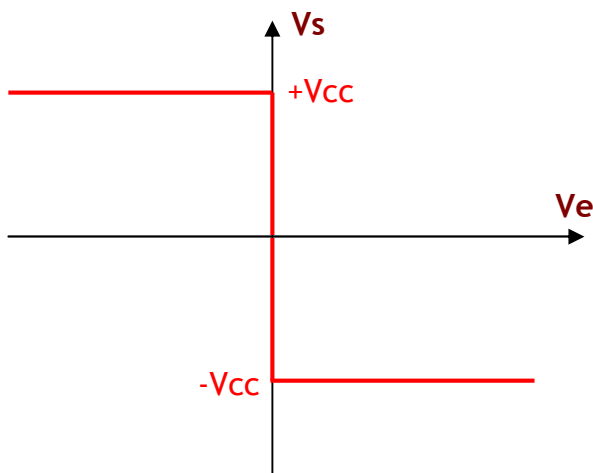


- ❖ L'entrée non inverseuse est prise comme référence.
- ❖ L'entrée inverseuse est le signal d'entrée V_e .

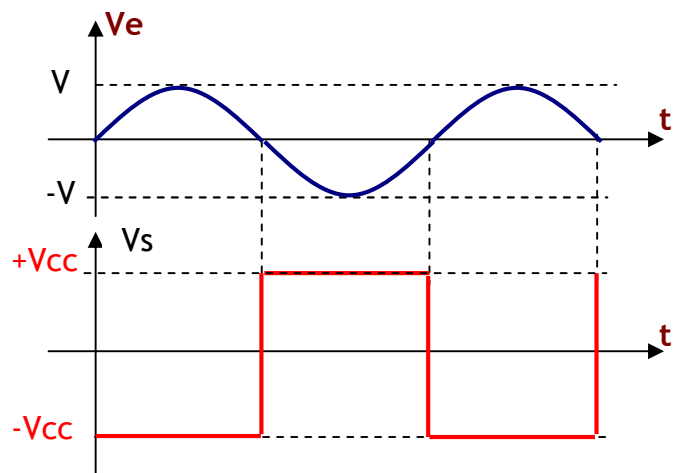
$$V_e > V_{ref} \rightarrow V^+ < V^- \text{ Alors } \epsilon < 0 \rightarrow V_s = -V_{cc}$$

$$V_e < V_{ref} \rightarrow V^+ > V^- \text{ Alors } \epsilon > 0 \rightarrow V_s = +V_{cc}$$

3.2- Chronogramme et fonction de transfert pour $V_{ref} = 0$:

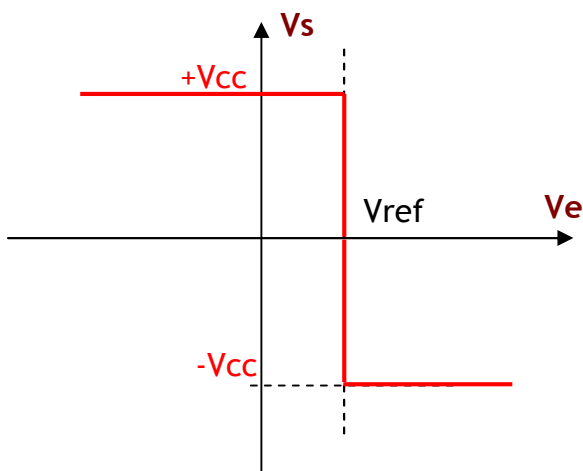


Fonction de transfert

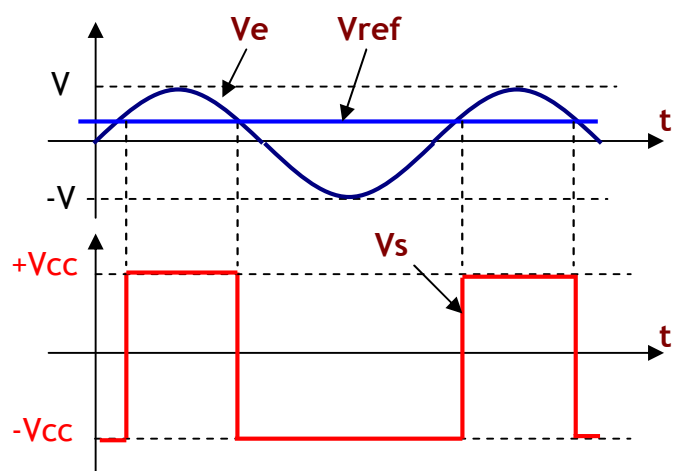


Chronogramme pour $V_e = V \sin(\omega t)$

3.3- Chronogramme et fonction de transfert pour $V_{ref} \neq 0$:



Fonction de transfert



Chronogramme pour $V_e = V \sin(\omega t)$

Remarque : La tension de référence permet de translater le point de basculement.