

# Contrôle rapide

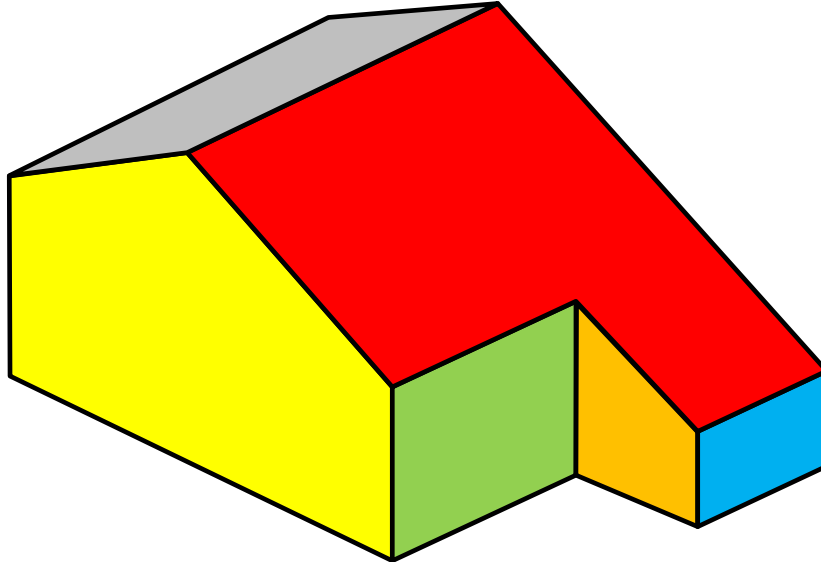
De 12 min

## FERMETTE EN BOIS

### A- PRÉSENTATION DU SUPPORT :

L'objet technique, support de ce contrôle est une "fermette en bois".

C'est une maquette simplifiée d'une ferme afin d'identifier et de représenter des surfaces planes sur différentes vues d'une mise en plan et la perspective cavalière suivant une vue.



### B-TRAVAIL A REALISER SUR LE DOCUMENT DR1 :

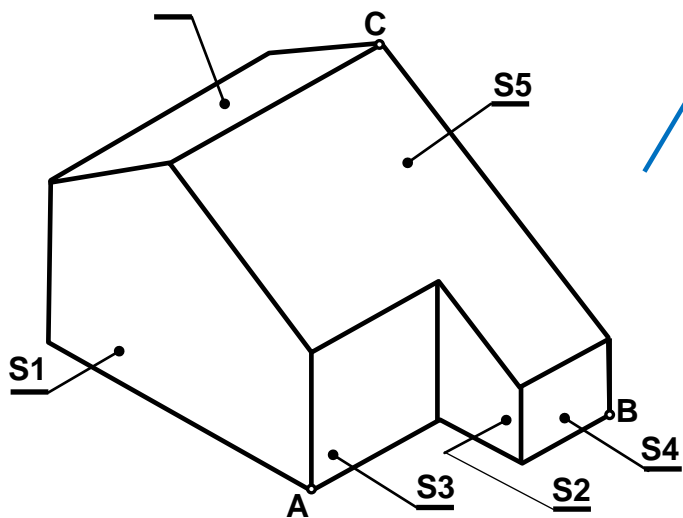
- 1- **Indiquer** sous chaque vue plane son nom. /1 pt
- 2- **Compléter** les trois vue incomplètes. /1,25 pts
- 3- A partir des deux dessins en perspective (**dessin N°1** et **N°2**).  
**Indiquer** en **vert** sur les quatre vues planes existantes, les points **A, B, C**. /3 pts
- 4- **Indiquer** en **bleu** sur les deux dessins en perspective (**dessin N°1** et **N°2**), les points **D, E, F, G, H, I, J** ; lorsqu'ils sont visibles. /2,75 pts
- 5- **Indiquer** en **rouge** sur les lignes des repères des quatre vues existantes, les surfaces **S1, S2, S3, S4, S5, S8** ; lorsqu'elles sont visibles. /4,5 pts
- 6- **Indiquer** en **vert** sur les lignes des repères des deux dessins en perspective (**dessin N°1** et **N°2**), les surfaces **S6, S7, S9** ; lorsqu'elles sont visibles. /1 pt

# Contrôle rapide

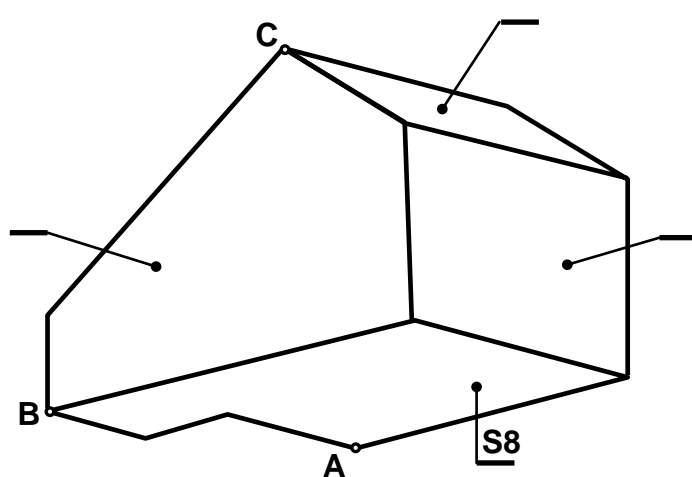
De 12 min

## Document DRI

Dessin N°1



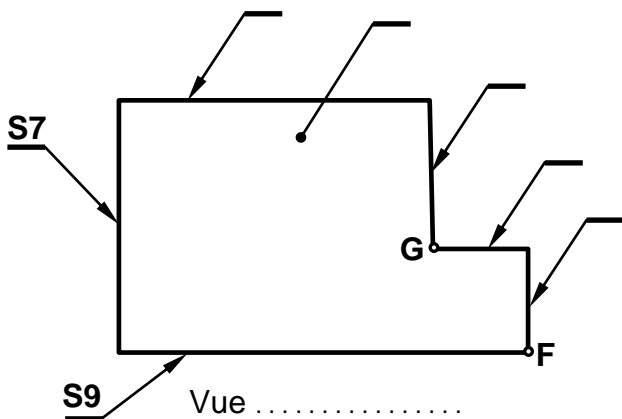
Dessin N°2



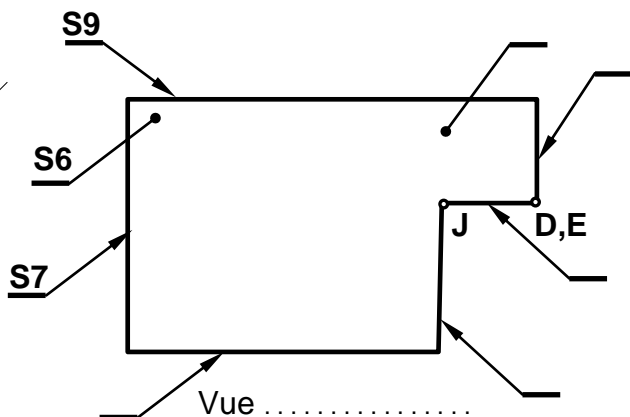
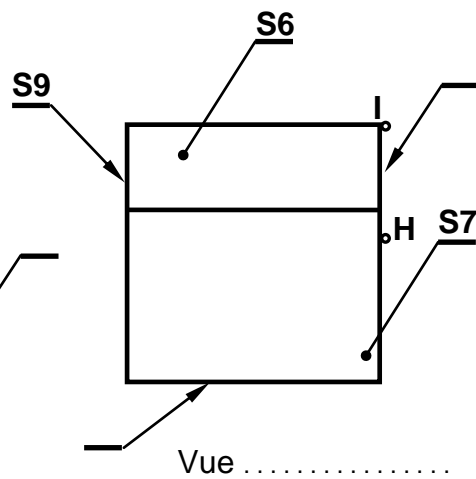
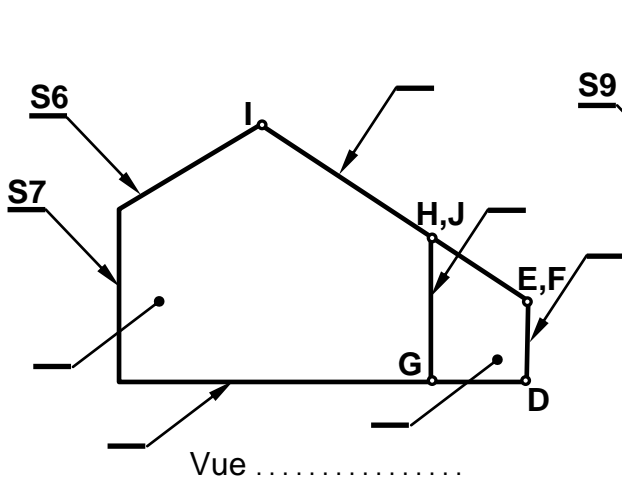
Barème :

- /1- 1 pt      /4- 2,75 pts
- /2- 1,25 pts      /5- 4,5 pts
- /3- 3 pts      /6- 1 pt

13,5



20

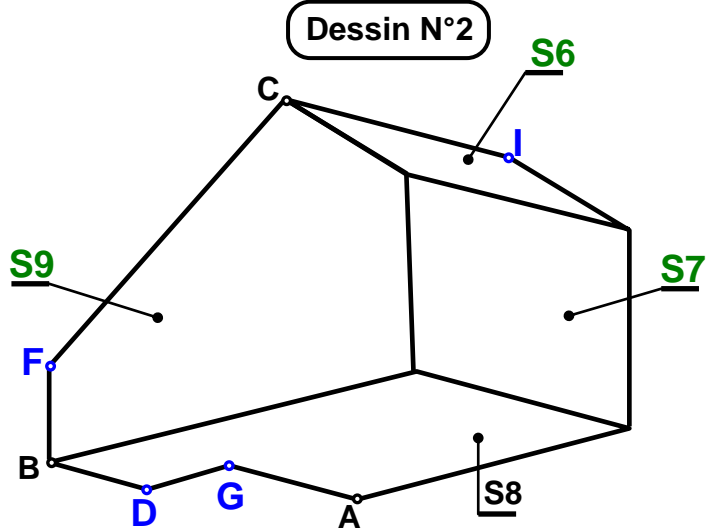
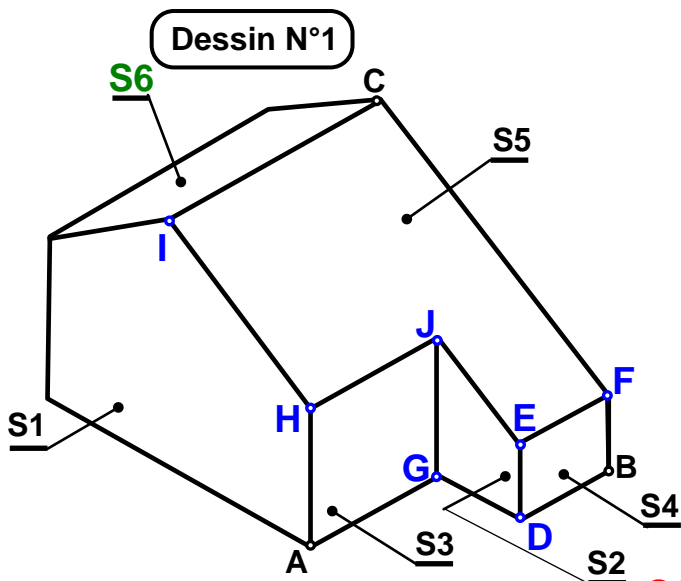


Nom et Prénom : .....

Le : .../.../...

# Contrôle rapide

De 12 min



**Barème :**

/1- 1 pt	/ 4- 2,75 pts
/ 2- 1,25 pts	/ 5- 4,5 pts
/ 3- 3 pts	/ 6- 1 pt

