

(3) حول إلى الوحدة المناسبة: (2 ن)

$$47\text{dam}^2 \ 12\text{hm}^2 = \dots\dots\dots\text{cm}^2$$

$$22\text{hm}^2 \ 2,7 \text{m}^2 = \dots\dots\dots \text{ha}$$

$$15\text{hl} \ 49\text{dal} = \dots\dots\dots\text{l}$$

$$7\text{t} \ 530\text{kg} = \dots\dots\dots \text{q}$$

(4) احسب مساحة مربع قياس ضلعه 10m (1 ن)

مساحة المربع هي:

(5) أتمم ملاً الجدول التالي: (2 ن)

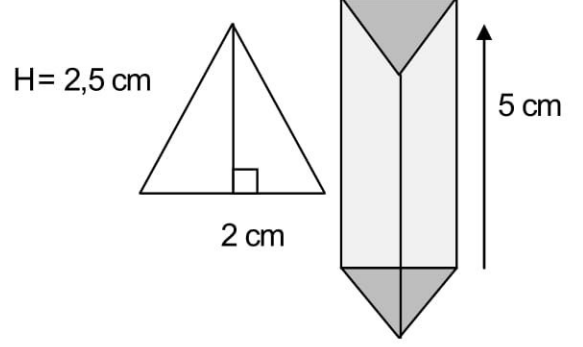
3800 dh	5000 dh	الرأسمال
7%	10 %	السعر
		الفائدة السنوية

مسائل و إنشاء هندسي (20 نقط)

هندسة (12 ن)

(1) أرسم دائرة (C) مركزها O، شعاعها $AO=3 \text{ cm}$ ، قطرها [BC]، لون بالأزرق القرص الذي حافظه (C) (7 ن)

(2) أحسب المساحة الجانبية و الكلية: (3 ن)



.....

(3) لاحظ الشكل: (2 ن)



- كم من شبه منحرف بالشكل؟
- صنفها في الجدول التالي:

شبه منحرف قائم الزاوية	شبه منحرف متساوي الساقين	شبه منحرف
.....

مسألة (8 ن)

انطلقت حافلة من مدينة القصر الكبير وعلى متنها 47 راكبا من بينهم 19 امرأة. أكتب سؤالا مناسباً وأجب عليه؟ (4 ن)

تزن شاحنة فارغة 7.5t وتزن وهي محملة بالبضائع 8700 kg احسب كتلة البضائع ب kg (4 ن)

.....

.....

