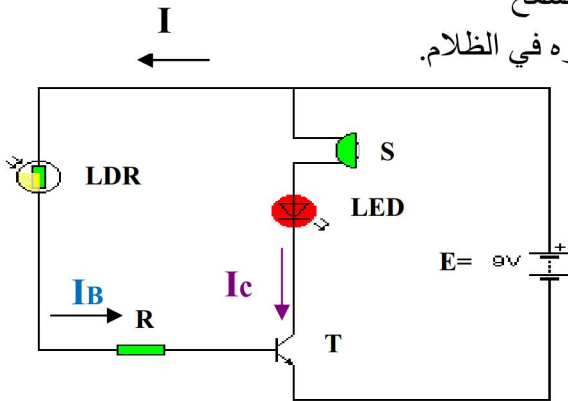


أسئلة الفهم :

- 1- ماهو الملتقط ؟
اعط مثالين من الملتقطات:
- 2- ما هو العنصر الذي يكشف (يلتقط) وجود حاجز في منظم السيارة اللعبة خلال حركتها؟
- 3- أوجد المدة t التي تسير خلالها السيارة -اللعبة مزودة بمنظم تمهيل علما أن : $R= 20k\Omega$ و $C= 470 \mu F$
 $t=$
=(S)
- 4- اذكر بعض ايجابيات الدارة المطبوعة ؟.....
.....

تمرين:

يمثل الرسم جانبه تركيبية كهروبية لجهاز كاشف الضوء . حيث تسمح المقاومة LDR بمرور التيار الكهربائي I في الضوء وتمنع مروره في الظلام.



1- أتمم الجدول التالي :

التعيين	الوظيفة التقنية
S	
LED	
LDR	

- 2- ما نوع الترانزستور T ؟
- 3- حدد حالة العناصر التالية في وجود الضوء :
الترانزستور T: الثبيل LED: المرنة S:
- 4- أحسب شدة التيار I_B علما بمميزات الترانزستور T هي : $I_C= 0.1 (A)$ و $\beta=100$
.....
.....

- 5- أين يمكن استغلال هذا الجهاز ؟
.....