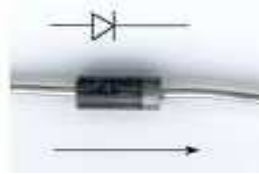


**أسئلة الفهم:**

1- ما الغاية من تطوير المنظم المعتمد في السيارة اللعبة؟

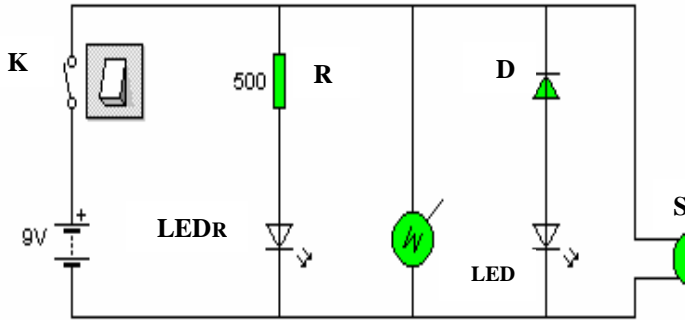
2- ما هي الوظيفة التقنية للمحرك الكهربائي في منظم السيارة اللعبة؟

3- اعط اسم كل عنصر من المركبات التالية:



**تمرين 1:**

يمثل الرسم جانبه تركيبية كهروبية أنجزت خلال تجارب الدراسة التقنية لمنظم السيارة -اللعبة:

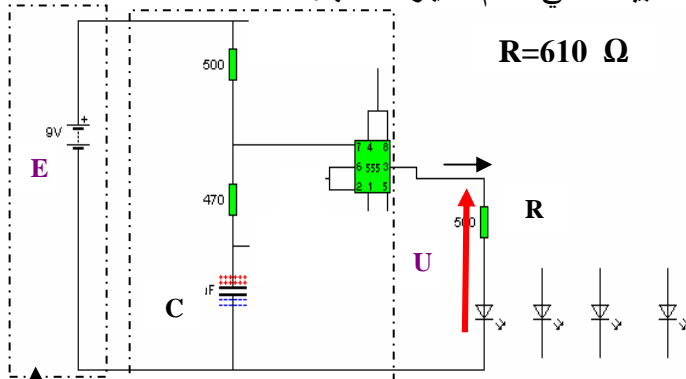


اعط إسم العنصر وحالتها الكهربائية عند غلق قاطع التيار:

التعيين	إسم العنصر	الحالة
LEDR		
LED		
M		
S		

**تمرين 2:**

الرسم جانبه(غير تام) يمثل تركيبية الوامض الكهربوي بأربعة تئبيلات في منظم السيارة -اللعبة.



الجزء 1      الجزء 2

1/- اتمم رسم التركيبية جانبه(على هذه الورقة)؟

2/- ماهي وظيفة الجزئين 1 و2 في التركيبية:

الجزء 1:

الجزء 2:

3/- حدد لون حلقات المقاومة R(الثلاثة الأولى فقط)؟

1..... 2..... 3.....

4/- ما هي طبيعة إشارة التوتر U؟

5/- اتمم الجدول التالي:

التعيين	إسم العنصر	الوظيفة التقنية
R		
NE555		