

الامتحان الوطني الموحد للبكالوريا
الدورة الاستدراكية 2022
- الموضوع -

المملكة المغربية



وزارة التربية الوطنية

والتعليم الأولي والرياضة

المركز الوطني للتقويم والامتحانات

SSSSSSSSSSSSSSSSSSSSSS

RS 30

4	مدة الإنجاز	الفيزياء والكيمياء	المادة
7	المعامل	مسلك العلوم الرياضية - أ و ب	الهيئة أو المملك

❖ يسمح باستعمال الآلة الحاسبة العلمية غير القابلة للبرمجة.

❖ يجب أن تعطى التعابير الحرفية قبل التطبيقات العددية و تكون النتيجة مصحوبة بالوحدة.

❖ يمكن للتمارين أن تنجز وفق ترتيب يختاره المترشح.

يتضمن الموضوع خمسة تمارين: تمرين في الكيمياء و أربعة تمارين في الفيزياء.

التمرين 1: الكيمياء (7نقط)

- دراسة بعض تفاعلات حمض الايثانويك.

التمرين 2: الموجات (2نقط)

- انتشار موجة طول نابض.

التمرين 3: التحولات النووية (1,5نقطة)

- التأريخ بواسطة الكربون 14.

التمرين 4: الكهرباء (4,5 نقط)

- شحن مكثف ،

- تفريغ مكثف في وشيعة.

التمرين 5: الميكانيك (5 نقط)

- الجزء I: دراسة حركة أسطوانة.

- الجزء II: حركة متذبذب(جسم صلب-نابض).

التمرين 1 : الكيمياء (7نقط): دراسة بعض تفاعلات حمض الايثانويك

يهدف هذا التمرين إلى دراسة:

- محلول مائي لحمض الايثانويك،
- معايرة محلول مائي لحمض الايثانويك،
- التتبع الزمني لتفاعل حمض الايثانويك مع كحول.

1- محلول مائي لحمض الايثانويك

حمض الايثانويك الخالص سائل عديم اللون وقابل للاشتعال. يوجد في الخل ويستعمل كمطهر و معقم.

معطيات:

- كل القياسات تمت عند درجة الحرارة $25^{\circ}C$ ،

- $pK_A(CH_3COOH_{(aq)}/CH_3COO^{-}_{(aq)})=4,8$ ،

- كثافة حمض الايثانويك $d=1,05$ ،

- الكتلة الحجمية للماء $\rho_e = 1g.cm^{-3}$ ،

- الكتلة المولية لحمض الايثانويك $M(CH_3COOH) = 60g.mol^{-1}$.

نحضر محلولاً مائياً (S_0) لحمض الايثانويك (CH_3COOH) وذلك بصب حجم $V_0 = 2mL$ من محلول حمض الايثانويك الخالص في حوضلة معيارية من فئة $V = 500mL$ و إضافة الماء الخالص مع التحريك حتى الخط المعياري.

1-1- تحقق أن التركيز المولي لحمض الايثانويك في المحلول (S_0) هو $C_0 = 7,0.10^{-2} mol.L^{-1}$ (**0,5 ن**)

1-2- بين أن تعبير pH المحلول (S_0) يكتب كما يلي: $pH = \log 2 - \log(\sqrt{K_A^2 + 4K_A.C_0} - K_A)$ حيث K_A هي ثابتة الحمضية

المزدوجة $CH_3COOH_{(aq)} / CH_3COO^{-}_{(aq)}$ (**0,75 ن**)

1-3- استنتج قيمة نسبة التقدم النهائي لتفاعل حمض الايثانويك مع الماء. (**0,5 ن**)

1-4- ارسم مخطط الهيمنة و استنتج النوع المهيمن للمزدوجة $CH_3COOH_{(aq)} / CH_3COO^{-}_{(aq)}$ (**0,5 ن**)

2- معايرة المحلول المائي (S_0) لحمض الايثانويك

للتحقق من قيمة التركيز المولي C_0 للمحلول (S_0) نعاير حجماً $V_A = 25,0mL$ من المحلول (S_0) بواسطة محلول مائي (S_B) لهيدروكسيد الصوديوم $Na^+_{(aq)} + HO^-_{(aq)}$ تركيزه المولي $C_B = 8,75.10^{-2} mol.L^{-1}$. لهذا الغرض ننجز تركيب المعايرة بقياس pH. الحجم المضاف من المحلول (S_B) عند التكافؤ هو $V_{BE} = 20,0mL$.

2-1- ارسم تبيانة التركيب التجريبي مع ذكر أسماء كل المكونات. (**0,75 ن**)

2-2- اكتب المعادلة الكيميائية المنمذجة لتفاعل المعايرة. (**0,25 ن**)

2-3-1/2-3- اختر الاقتراح الصحيح من بين الاقتراحات التالية: (**0,5 ن**)

عند التكافؤ خلال المعايرة حمض- قاعدة:

أ- يساوي حجم المحلول المعاير دائما حجم المحلول المعاير.

ب- يساوي pH الخليط التفاعلي دائما 7.

ج- كميات مادة المتفاعلات منعقدة.

د- المتفاعل المعاير لا يتفاعل كليا.

2-3-2- هل تم التحقق من قيمة C_0 ؟ علل جوابك. (0,5 ن)

2-4- حدد pH الخليط التفاعلي عند إضافة الحجم $V_B = \frac{2}{3} V_{BE}$ من المحلول (S_B) . (0,5 ن)

3- التتبع الزمني لتحول كيميائي

ندرس حركية التفاعل الكيميائي بين حمض الايثانويك مع كحول أولي R-OH .
المعادلة الكيميائية للتحويل الذي يحصل هي: $CH_3COOH + R-OH \rightleftharpoons CH_3COOR + H_2O$.
ننجز أربع تجارب وفق الظروف التجريبية الواردة في الجدول التالي :

التجربة	$n_0(CH_3COOH)$ (mol)	$n_0(R-OH)$ (mol)	درجة الحرارة	الحفاز
(a)	0,6	0,6	θ_1	بدون
(b)	0,6	0,6	$\theta_2 > \theta_1$	بدون
(c)	0,6	0,6	θ_2	بضع قطرات من حمض الكبريتيك
(d)	0,3	0,6	θ_1	بدون

تمثل $n_0(CH_3COOH)$ و $n_0(R-OH)$ كميتي المادة البدئية لكل من حمض الايثانويك و الكحول عند اللحظة $t=0$.

تمثل المنحنيات (1) و (2) و (3) و (4) في الشكل جانبه التطور

الزمني لكمية المادة n_e للنواتج CH_3COOR .

3-1- عين، معللا جوابك، المنحنى الموافق للتجربة (c). (0,5 ن)

3-2- حدد، معللا جوابك، ما إذا كان الإثبات التالي صحيحا أم خطأ:

زمن نصف التفاعل الموافق للتجربة (b) هو

$t_{1/2} = 13 \text{ min}$. (0,5 ن)

3-3- اعتمادا على المنحنى (1) الموافق لإحدى التجارب، حدد

بالوحدة $\text{mol.L}^{-1}.\text{min}^{-1}$ ، السرعة الحجمية للتفاعل عند اللحظة

$t=0$. (يمثل (T) المماس للمنحنى (1) عند اللحظة $t=0$).

نأخذ حجم الخليط التفاعلي $V = 62 \text{ mL}$. (0,5 ن)

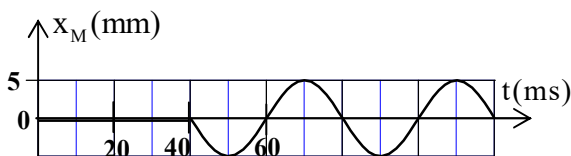
3-4- بالنسبة للتجربة الموافقة للمنحنى (1) أوجد اللحظة التي يكون

عندها خارج التفاعل $Q_r = 1,6$. (0,75 ن)

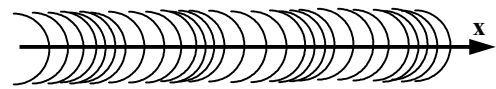
التمرين 2 : انتشار موجة طول نابض (2 نقط)

نحدث عند لحظة $t=0$ ، بالضغط على بعض لفات نابض، موجة جيبيية دورية عند الطرف S لنابض طويل جدا و لفاته غير متصلة (الشكل 1).

نصور حركة نقطة M من النابض. مكن برنامج مناسب من الحصول على الاستطالة $x_M(t)$ للنقطة M (الشكل 2).



الشكل 2



الشكل 1

1- أعط عدد الاقتراحات الصحيحة من بين الاقتراحات التالية:(0,5 ن)
أ-الموجة التي تنتشر طول النابض موجة ميكانيكية متوالية.
ب- الموجة التي تنتشر طول النابض موجة مستعرضة.
ج- عند انتشار موجة طول نابض ، تنتقل المادة.
د- الوسط الذي تنتشر فيه الموجة بسرعة لا تتعلق بتردها ، وسط مبدد.

2- حدد سرعة انتشار الموجة علما أن النقطة M توجد على مسافة $d = 64\text{cm}$ من الطرف S للنابض.(0,25 ن)
3- حدد طول الموجة لهذه الموجة.(0,5 ن)

4-1/4- مثل الاستطالة $x_s(t)$ للمنبع S خلال دورين .(0,5 ن)
4-2- حدد استطالة المنبع S عند اللحظة $t = 90\text{ms}$.(0,25 ن)

التمرين 3: التأريخ بواسطة الكربون 14(1,5 نقط)

يهدف هذا التمرين إلى دراسة التفنت النووي للكربون 14 (^{14}C) و اعتماده في تأريخ عينة من الخشب .

معطيات: -عمر النصف للنظير ^{14}C هو: $t_{1/2} = 5,73.10^3 \text{ an}$ ، $1 \text{ an} = 365,25 \text{ jour}$ ،
- كتل النوى و الدقائق: $m(^{14}_6\text{C}) = 14,011 \text{ u}$ ، $m(^{14}_7\text{N}) = 14,008 \text{ u}$ ، $m(^0_{-1}\text{e}) = 0,0005 \text{ u}$ ،
- $1 \text{ u} = 931,5 \text{ MeV} \cdot \text{c}^{-2}$.

خلال اشتغاله على التأريخ بواسطة الكربون 14، برهن العالم W.F.Libby على أنه عند الأحياء ، حاصل قسمة عدد نوى الكربون 14 على عدد نوى الكربون 12 يبقى ثابتا. و منه فإن هذا يوافق نشاطا قيمته 13,6 تفتتا في الدقيقة بالنسبة لكل واحد غرام من الكربون المستخرج من كائن حي.

ابنداء من تاريخ "موت" الكائن، يبدأ عدد نوى الكربون 14 في التناقص وفق قانون التناقص الإشعاعي.

1- أعط عدد الاقتراحات الصحيحة من بين الاقتراحات التالية:(0,5 ن)

أ- تتزايد أكثر فأكثر قابلية التفنت لعينة من النوى المشعة مع مرور الزمن .
ب- عمر النصف هو نصف المدة الزمنية التي تتفتت خلالها النواة المشعة كليا.
ج- النوى الخفيفة التي لها عدد الكتلة A يساوي ضعف العدد الذري Z تكون غير مستقرة.
د- الدقيقة α هي أيون الهيليوم He^{2+} .

2- تنتج عن تفنت نواة الكربون 14 نواة الأزوت 14 ($^{14}_7\text{N}$) .

اكتب معادلة التفنت محددنا نوعه.(0,25 ن)

3-1/3- أعطى قياس نشاط عينة من الخشب القديم القيمة $3,7.10^{-2}$ تفتتا في الثانية بالنسبة لواحد غرام من الكربون.

حدد عمر هذه العينة من الخشب.(0,5 ن)

3-2- احسب بالوحدة MeV الطاقة المحررة $|\Delta E|$ الناتجة عن التفنت الكلي للكربون 14 الموجود في 1g من الكربون لهذه العينة مند لحظة

"موته".(0,25 ن)

التمرين 4: الكهرياء (4,5 نقط)

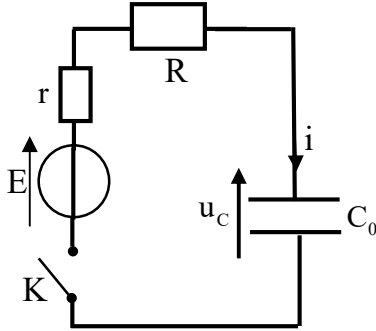
المكثفات الفائقة (supercondensateurs) تستعمل في العربات الكهربائية و هي تختلف عن المكثفات الكهروكيميائية العادية بقدرتها على تخزين كمية كبيرة من الطاقة واسترجاعها خلال مدة قصيرة .

يهدف هذا التمرين إلى دراسة :

- شحن مكثف باعتماد مولد للتوتر ،

- شحن مكثف باعتماد مولد للتيار ،

- تفريغ مكثف في وشيعة.



الشكل 1

1- شحن مكثف بواسطة مولد للتوتر

ننجز الدارة الممثلة في الشكل 1 و المتكونة من:

- مكثف سعته C_0 غير مشحون بدئيا،

- مولد قوته الكهرومحرركة E و مقاومته الداخلية r ،

- موصل أومي مقاومته R ،

- قاطع التيار K .

عند اللحظة $t = 0$ نغلق K .

1-1-1-1- أثبت المعادلة التفاضلية التي يحققها التوتر $u_C(t)$ بين مربطي المكثف. (0,25 ن)

1-1-2- حدد شدة التيار الكهربائي $i(t=0^-)$ مباشرة قبل إغلاق K و تعبير الشدة $i(t=0^+)$ مباشرة بعد إغلاق K بدلالة R و r

و E . (0,5 ن)

1-2- احسب السعة C_0 اللازمة لتخزين طاقة $\mathcal{E} = 50 \text{ MJ}$ عند تطبيق توتر $U_0 = 200 \text{ V}$ بين مربطي المكثف. (0,5 ن)

1-3- للمكثفات الفائقة سعات تتجاوز بضع آلاف الفرادي (F) و توتر استعمالها يقارب $2,5 \text{ V}$.

لتخزين نفس الطاقة السابقة $\mathcal{E} = 50 \text{ MJ}$ ، نستعمل عددا n من المكثفات سعة كل منها C_0 و مركبة على التوازي و مستعملة تحت

التوتر $U = 2,5 \text{ V}$. أوجد العدد n . (0,5 ن)

2- شحن مكثف بواسطة مولد مؤتمل للتيار

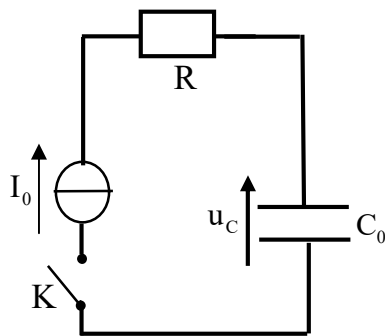
للتحقق من السعة C_0 للمكثف الفائق، ننجز التركيب الممثل في الشكل 2 و المتكون من:

- المكثف الفائق ذي السعة C_0 غير مشحون بدئيا،

- مولد مؤتمل للتيار يزود الدارة بتيار شدته ثابتة I_0 ،

- موصل أومي مقاومته $R = 15 \Omega$ ،

- قاطع التيار K .



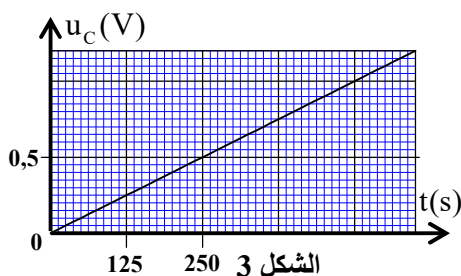
الشكل 2

نغلق K عند اللحظة $t = 0$ ثم نسجل بواسطة نظام معلوماتي ملائم، التطور الزمني

للتوتر $u_C(t)$ بين مربطي المكثف الفائق (الشكل 3).

أعطى قياس التوتر بين مربطي الموصل الأومي القيمة $U_R = 75 \text{ V}$ ،

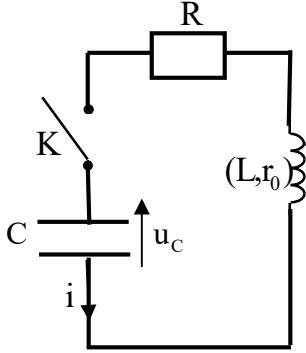
أوجد من جديد قيمة C_0 . (0,75 ن)



الشكل 3

3- تفرغ مكثف في وشيعة

عموما لا تستعمل المكثفات الفائقة في الدارات الكهربائية المتذبذبة ، لذا نستعمل في هذا الجزء مكثفا سعته
. $C = 100 \mu\text{F}$



الشكل 4

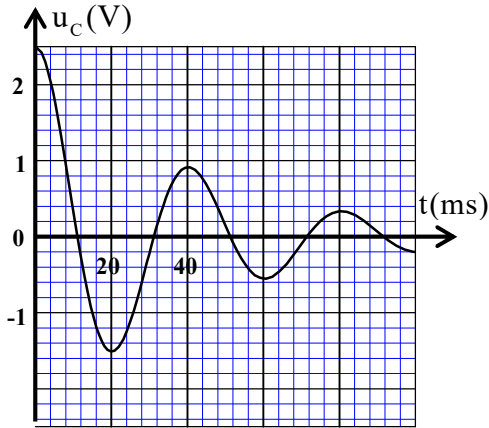
نشحن كلياً المكثف ذا السعة C تحت توتر $E = 2,5 \text{ V}$ ثم نربطه بشيعة معامل تحريضها L ومقاومتها
 $r_0 = 5 \Omega$ مركبة على التوالي مع الموصل الأومي ذي المقاومة $R = 15 \Omega$ (الشكل 4).

عند اللحظة $t = 0$ نغلق K .

يمثل منحنى الشكل 5 التطور الزمني للتوتر $u_C(t)$ بين مربطي المكثف .

3-1- انقل الشكل 4 و مثل عليه كيفية ربط راسم التذبذب لمعاينة

التوتر $u_C(t)$. (5,5 ن)



الشكل 5

3-2- أثبت المعادلة التفاضلية التي يحققها التوتر $u_C(t)$ بين مربطي المكثف. (0,25 ن)

3-3- ليكن T شبه دور التذبذبات و T_0 الدور الخاص للدارة LC .

بالنسبة لأي قيمة لمعامل التحريض L تكون $T \approx T_0$ ؟ (0,5 ن)

3-4- بين ، معللا جوابك، هل الاقتراح التالي صحيح أم خطأ: (0,75 ن)

لصيانة هذه التذبذبات، ندرج في الدارة و على التوالي مولدا يزود الدارة بتوتر

$u_g(t) = 20.i(t)$ حيث u_g معبر عنها بالوحدة V و i بالوحدة A .

التمرين 5: الميكانيك (5 نقط)

الجزءان I و II مستقلان

الجزء I: دراسة حركة أسطوانة

تستعمل الأسطوانات القابلة للدوران في كثير من الأجهزة الميكانيكية و الإلكترونية ميكانيكية ...
ندرس في هذا الجزء حركة مجموعة ميكانيكية تتكون من أسطوانة و جسم صلب .

تتكون هذه المجموعة من جسم صلب (S) كتلته m و مركز قصوره G ، معلق بخيط غير مدود ، كتلته مهملة

و ملفوف حول اسطوانة (C) شعاعها R . يمكن للأسطوانة (C) أن تدور حول محور (Δ) ثابت و أفقي (الشكل 1).

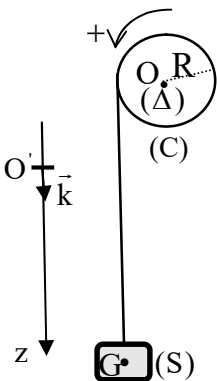
نرمز ب J_{Δ} لعزم قصور (C) بالنسبة للمحور (Δ). تحدث حركة الجسم (S) دوران (C). خلال الحركة، لا ينزلق

الخيط على الأسطوانة.

نمعلم عند كل لحظة t موضع نقطة من الأسطوانة بأفصولها الزاوي θ و مركز القصور G للجسم (S) بأنسوبه z في

المعلم $(O'; \vec{k})$.

ندرس حركة المجموعة في معلم مرتبط بالمرجع الأرضي الذي نعتبره غاليليا.



الشكل 1

نحرر المجموعة بدون سرعة بدئية و نختار $\theta=0$ عند اللحظة $t=0$.

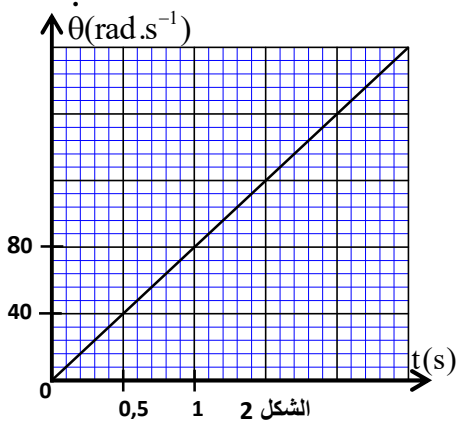
معطيات: $g=10\text{ m.s}^{-2}$ ، $R=6\text{ cm}$ ، $m=0,5\text{ kg}$

1- الحالة الأولى: نهمل جميع الاحتكاكات

1-1- بتطبيق القانون الثاني لنيوتن و العلاقة الأساسية للديناميك في حالة الدوران على

المجموعة، أوجد تعبير التسارع الزاوي $\ddot{\theta}$ لحركة الأسطوانة بدلالة m و R و g

و J_A . (0,5 ن)



1-2- يمثل منحنى الشكل 2 التطور الزمني للسرعة الزاوية $\dot{\theta}(t)=\frac{d\theta}{dt}$ لحركة الأسطوانة.

أوجد قيمة J_A . (0,5 ن)

1-3- أوجد عدد الدورات المنجزة من طرف الأسطوانة خلال العشر ثوان الأولى (10s). (0,5 ن)

2- الحالة الثانية: نأخذ بعين الاعتبار تأثير الهواء على الأسطوانة.

نأخذ بعين الاعتبار تأثير الهواء على الأسطوانة و نهمل تأثير الهواء على حركة (S) و كذا الاحتكاكات على مستوى محور الدوران. نثبت على الاسطوانة صفائح كتلتها مهملة ، فنخضع الأسطوانة (C) خلال حركتها إلى تأثير الهواء (ناتج عن وجود الصفائح)، عزمه بالنسبة للمحور (Δ) منمذج ب $M_A = -k \cdot \dot{\theta}$ حيث $\dot{\theta}$ السرعة الزاوية للأسطوانة و k ثابتة موجبة.

2-1- بين أن المعادلة التفاضلية التي تحققها السرعة الزاوية $\dot{\theta}$ لحركة الأسطوانة تكتب: $A \cdot \dot{\theta} + \frac{d\dot{\theta}}{dt} = A$ حيث τ هو الزمن المميز

للحركة و A ثابتة معبر عنها بدلالة المقادير اللازمة. (0,5 ن)

2-2- اكتب تعبير τ بدلالة m و R و k و J_A ثم تحقق، باستعمال معادلات الأبعاد، أن τ بعد الزمن. (0,5 ن)

2-3- يستعمل مبدأ هذا النوع من المجموعات في مجالات متعددة للحصول على سرعة زاوية ثابتة $\dot{\theta} = \omega$ بعد نظام انتقالي.

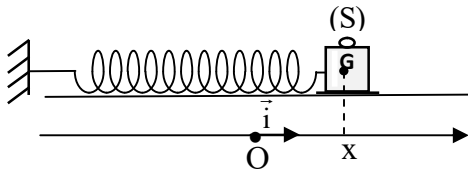
عبر عن ω بدلالة m و g و R و k . (0,25 ن)

الجزء II : حركة المتذبذب (جسم صلب – نابض)

ندرس في هذا الجزء تذبذبات مجموعة ميكانيكية (جسم صلب – نابض) في وضعيتين:

- جميع الاحتكاكات مهملة.

- الاحتكاكات المانعة غير مهملة.



يتكون هذا المتذبذب الميكانيكي من جسم صلب (S) كتلته $m = 200\text{ g}$ و مركز قصوره G

و من نابض لفاته غير متصل وكتلته مهملة و صلابته K.

يوجد النابض في وضع أفقي بحيث أن أحد طرفيه مثبت بحامل ثابت و الطرف الآخر مرتبط بالجسم (S) (الشكل 3). يمكن للجسم (S) أن

ينزل على المستوى الأفقي.

ندرس حركة مركز القصور G في معلم $R(O, \vec{i})$ ، مرتبط بمرجع أرضي نعتبره غاليليا.

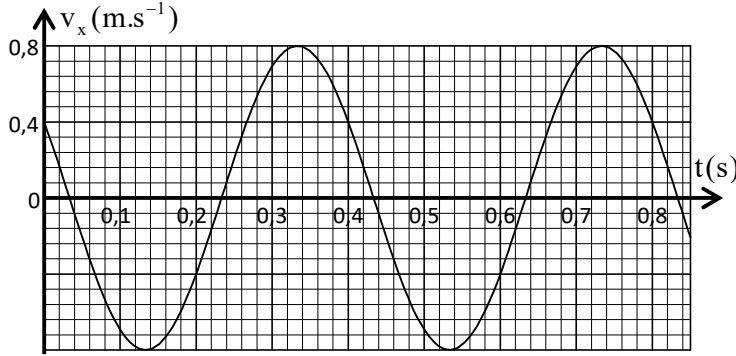
نمعلم موضع مركز القصور G عند لحظة t بالأفصول x على المحور (O, \vec{i}) . عند التوازن، أفصول مركز القصور G هو $x=0$ (الشكل 3).

نأخذ $\pi^2 = 10$.

الوضعية 1: جميع الاحتكاكات مهملة

في هذه الوضعية نزيح (S) عن موضع توازنه في المنحى الموجب، و نرسله عند اللحظة $t=0$ بسرعة بدئية \vec{V}_0 بحيث $\vec{V}_0 = V_0 \vec{i}$.

يمثل منحى الشكل 4 التطور الزمني للسرعة v_x لمركز القصور G.



الشكل 4

1-1- أثبت، بتطبيق القانون الثاني لنيوتن، المعادلة التفاضلية

التي يحققها الأفصول $x(t)$. (0,25 ن)

1-2- احسب الصلابة K للنابض. (0,5 ن)

1-3- يكتب حل المعادلة التفاضلية على الشكل:

$$x(t) = x_m \cos\left(\frac{2\pi}{T_0} t + \varphi\right)$$

أوجد قيمة كل من x_m و φ . (0,5 ن)

الوضعية 2 : الاحتكاكات المانعة غير مهملة

نثبت على الجسم (S) صفيحة كتلتها مهملة و بذلك تصبح المجموعة، أثناء حركتها، خاضعة إلى قوة الاحتكاك المانع. في هذه الوضعية نزيح الجسم (S) عن موضع توازنه في المنحى الموجب، و نحرره بدون سرعة بدئية عند اللحظة $t=0$.

يمثل منحى الشكل 5 تغيرات الأفصول x

لمركز القصور G للجسم (S) بدلالة الزمن.

1-2- علل تناقص وسع التذبذبات. (0,25 ن)

2-2- تحقق، مع وصف الطريقة المعتمدة، أن

خمود التذبذبات هو خمود مانع. (0,25 ن)

2-3- أعط عدد الاقتراحات الصحيحة من

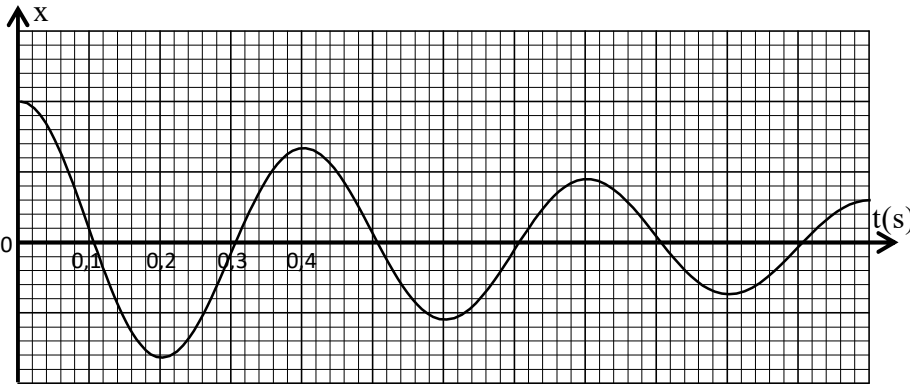
بين الاقتراحات التالية: (0,5 ن)

أ- شبه دور التذبذبات هو $T = 0,5$ s.

ب- التذبذبات الملاحظة هي تذبذبات قسرية.

ج- التذبذبات الملاحظة هي تذبذبات حرة.

د- التذبذبات الملاحظة هي تذبذبات لادورية.



الشكل 5



التمرين 1: الكيمياء (7 نقط)

السؤال	عناصر الإجابة	سلم التنقيط	مرجع الأسئلة في الإطار المرجعي
1-1	التحقق	0,5	- كتابة المعادلة المنمذجة للتحويل حمض - قاعدة وتعرف المزدوجتين المتدخلتين في التفاعل.
1-2	البرهنة	0,75	- تحديد قيمة pH محلول مائي.
1-3	الطريقة ، $\tau \approx 1,5\%$ (بالنسبة ل $pH \approx 2,98$)	2x0,25	- حساب التقدم النهائي لتفاعل حمض مع الماء انطلاقا من معرفة تركيز و pH محلول هذا الحمض، ومقارنته مع التقدم الأقصى.
1-4	مخطط الهيمنة ، النوع الحمضي هو المهيمن.	2x0,25	- تعريف نسبة التقدم النهائي لتفاعل وتحديد انطلاقا من معطيات تجريبية.
2-1	تبيانة التركيب التجريبي مع ذكر الأسماء.	0,75	- كتابة تعبير ثابتة الحمضية K_A الموافقة لمعادلة تفاعل حمض مع الماء واستغلاله.
2-2	معادلة تفاعل المعايرة.	0,25	- معرفة $pK_A = -\log K_A$
2-3-1	ج.	0,5	- تعيين النوع المهيمن، انطلاقا من معرفة pH المحلول المائي و pK_A المزدوجة قاعدة/حمض.
2-3-2	تم التحقق من القيمة + التعليل.	0,25+0,25	- استغلال مخطط الهيمنة و التوزيع
2-4	الطريقة ، $pH = 5,1$.	2x0,25	- كتابة معادلة التفاعل الحاصل أثناء المعايرة (باستعمال سهم واحد).
3-1	المنحنى (2) مع التعليل.	0,5	- معرفة التركيب التجريبي للمعايرة.
3-2	خاطئة مع التعليل.	0,5	- استغلال منحنى أو نتائج المعايرة
3-3	الطريقة ، $v \approx 0,4 \text{ mol.L}^{-1} \cdot \text{min}^{-1}$	2x0,25	- تركيزه أو تقدم التفاعل أو موصليته أو موصلته أو ضغط غاز أو حجمه.
3-4	الطريقة + $t \approx 21 \text{ min}$	0,25+0,5	- إنشاء الجدول الوصفي لتقدم التفاعل واستغلاله.
			- معرفة تعبير السرعة الحجمية للتفاعل.
			- معرفة تأثير التركيز ودرجة الحرارة على سرعة التفاعل.
			- تفسير، كفيما، تغير سرعة التفاعل بواسطة إحدى منحنيات التطور.
			- تحديد قيمة السرعة الحجمية للتفاعل مبيانيا.
			- تعريف زمن نصف التفاعل $t_{1/2}$.
			- تحديد زمن نصف التفاعل مبيانيا أو باستثمار نتائج تجريبية.
			- إعطاء التعبير الحرفي لخارج التفاعل Q_r انطلاقا من معادلة التفاعل و استغلاله.

التمرين 2: الموجات (2 نقط)

السؤال	عناصر الإجابة	سلم التنقيط	مرجع الأسئلة في الإطار المرجعي
1	إثبات واحد صحيح.	0,5	<ul style="list-style-type: none"> - تعريف الموجة الميكانيكية وسرعة انتشارها. - تعريف الموجة الطولية والموجة المستعرضة. - تعريف الموجة المتوالية. - معرفة العلاقة بين استطالة نقطة من وسط الانتشار واستطالة المنبع $y_M(t) = y_S(t - \tau)$. - استغلال العلاقة بين التأخر الزمني والمسافة وسرعة الانتشار. - استغلال وثائق تجريبية ومعطيات لتحديد:... - تعرف موجة متوالية دورية ودورها. - تعريف الموجة المتوالية الجيبية والدور والتردد وطول الموجة. - معرفة واستغلال العلاقة $\lambda = v \cdot T$.
2	$v = 16 \text{ m.s}^{-1}$	0,25	
3	$\lambda = 64 \text{ cm}$	0,5	
4-1	التمثيل.	0,5	
4-2	$x_M = -5 \text{ mm}$.	0,25	

التمرين 3: التحولات النووية (1,5 نقطة)

السؤال	عناصر الإجابة	سلم التنقيط	مرجع الأسئلة في الإطار المرجعي
1	إثبات واحد صحيح.	0,5	<ul style="list-style-type: none"> - التعرف على مجالات استقرار وعدم استقرار النوى من خلال المخطط (N, Z). - استغلال المخطط (N, Z) - معرفة واستغلال قانوني الانحفاظ. - تعريف التفتتات النووية β^- و β^+ و α والانبعث γ - كتابة المعادلات النووية بتطبيق قانوني الانحفاظ. - التعرف على طراز التفتت النووي انطلاقا من معادلة نووية. - معرفة واستغلال قانون التناقص الإشعاعي واستثمار المنحنى الذي يوافق. - معرفة أن 1 Bq يمثل تفتتا واحدا في الثانية. - تعريف ثابتة الزمن τ وعمر النصف $t_{1/2}$. - حساب الطاقة المحررة (الناجئة) من طرف تفاعل نووي: $E_{\text{libérée}} = \Delta E$. - تعرف بعض تطبيقات النشاط الإشعاعي.
2	معادلة التفتت مع النوع.	0,25	
3-1	الطريقة ، $t \approx 1,5 \cdot 10^4 \text{ an}$	0,5	
3-2	$ \Delta E \approx 1,37 \cdot 10^{11} \text{ MeV}$.	0,25	

التمرين 4: الكهرباء (4,5 نقط)

السؤال	عناصر الإجابة	سلم التقييم	مرجع الأسئلة في الإطار المرجعي
1-1-1	المعادلة التفاضلية.	0,25	- معرفة واستغلال العلاقة $i = \frac{dq}{dt}$ بالنسبة لمكثف في الاصطلاح مستقبلي.
1-1-2	$i(t=0^-) = 0 ; i(t=0^+) = \frac{E}{R+r}$.	2x0,25	- معرفة واستغلال العلاقة $q = C.u$.
1-2	$C_0 = 2,5.10^3 F$.	0,5	- معرفة سعة مكثف، ووحدتها F والوحدات الجزئية (pF) و (nF).
1-3	الطريقة ، $n = 6400$.	2x0,25	- تحديد سعة مكثف مبيانيا أو حسابيا.
2	الطريقة المتبعة.	0,75	- معرفة سعة المكثف المكافئ للتركيب على التوالي والتركيب على التوازي والفائدة من كل تركيب.
3-1	طريقة الربط.	0,5	- إثبات المعادلة التفاضلية والتحقق من حلها عندما يكون ثنائي القطب RC خاضعا لرتبة توتر.
3-2	المعادلة التفاضلية.	0,25	- تحديد تعبير التوتر u_c (الاستجابة) بين مربطي مكثف عند خضوع ثنائي القطب RC لرتبة توتر واستنتاج تعبير شدة التيار المارة في الدارة وتعبير شحنة المكثف.
3-3	الطريقة ، $L = 0,4 H$.	2x0,25	- معرفة أن التوتر بين مربطي المكثف دالة زمنية متصلة وأن شدة التيار دالة غير متصلة عند $t=0$.
3-4	صحيح + التعليل.	0,5+0,25	- معرفة واستغلال تعبير الطاقة الكهربائية المخزونة في مكثف. - معرفة واستغلال تعبير التوتر $u = r.i + L.di/dt$ بالنسبة لوشية في الاصطلاح مستقبلي. - تعرف وتمثيل منحنيات تغيرات التوتر بين مربطي المكثف بدلالة الزمن بالنسبة للأنظمة الثلاثة واستغلالها. - معرفة واستغلال تعبير الدور الخاص في إثبات المعادلة التفاضلية للتوتر بين مربطي المكثف أو الشحنة حالة الخمود. - معرفة دور جهاز الصيانة المتجلي في تعويض الطاقة المبددة بمفعول جول في الدارة. - إثبات المعادلة التفاضلية للتوتر بين مربطي المكثف أو الشحنة $q(t)$ في حالة دارة RLC مصانة باستعمال مولد يعطي توترا يتناسب اطرادا مع شدة التيار $u_G(t) = k.i(t)$. - استغلال وثائق تجريبية ل:....

التمرين 5: الميكانيك (5 نقط)

السؤال	عناصر الإجابة	سلم التقييم	مرجع الأسئلة في الإطار المرجعي
I- 1-1	$\ddot{\theta} = \frac{m.R}{J_{\Delta} + m.R^2} \cdot g$	0,5	-تطبيق القانون الثاني لنيوتن للتوصل إلى المعادلة التفاضلية لحركة مركز قصور جسم صلب في سقوط رأسي باحتكاك. -معلمة نقطة من جسم صلب في دوران حول محور ثابت بأفصوله الزاوي.
1-2	الطريقة ، $J_{\Delta} = 1,95.10^{-3} \text{ kg.m}^2$	2x0,25	-معرفة تعبير التسارع الزاوي ووحدته.
1-3	الطريقة ، $n \approx 637$	2x0,25	-معرفة وتطبيق العلاقة الأساسية للديناميك في حالة الدوران حول محور ثابت لإثبات المعادلة التفاضلية للحركة وإيجاد حلها.
2-1	البرهنة.	0,5	-معرفة واستغلال مميزات حركة الدوران المتغير بانتظام ومعادلاتها الزمنية
2-2	$\tau = \frac{J_{\Delta} + mR^2}{k}$ ، التحقق .	2x0,25	-تطبيق القانون الثاني لنيوتن والعلاقة الأساسية للديناميك في حالة الدوران على مجموعة ميكانيكية مركبة ومكونة من جسمين على الأكثر في حالة إزاحة مستقيمة وآخر في حالة دوران حول محور ثابت لإثبات المعادلات التفاضلية ولتحديد مقادير حركية ومقادير تحريكية.
2-3	$\omega = \frac{mRg}{k}$	0,25	-استغلال المنحنى $v_G = f(t)$ لتحديد: ◀ السرعة الحدية v_G ؛ ◀ الزمن المميز τ ؛ -استغلال المخططات: $\theta(t)$ و $\dot{\theta}(t)$ و $\ddot{\theta}(t)$ لتحديد ...
II- 1-1	المعادلة التفاضلية.	0,25	-استغلال المخططات: $x_G(t)$ و $v_G(t)$ و $a_G(t)$.
1-2	$K = 50 \text{ N.m}^{-1}$.	0,5	-تطبيق القانون الثاني لنيوتن لإثبات المعادلة التفاضلية لحركة المتذبذب (جسم صلب - نابض) في وضع أفقي أو رأسي أو مائل والتحقق من حلها.
1-3	$x_m \approx 5,1 \text{ cm} ; \varphi = -\frac{\pi}{6}$.	2x0,25	-معرفة مدلول المقادير الفيزيائية الواردة في تعبير المعادلة الزمنية $x_G(t)$ للمتذبذب (جسم صلب - نابض) وتحديد انطلاقا من الشروط البدئية.
2-1	التعليل.	0,25	-...كتابة المعادلات $X_G(t)$
2-2	التحقق.	0,25	-اثبات تعبير الدور الخاص للمتذبذب (جسم صلب - نابض) -معرفة واستغلال تعبير الدور الخاص والتردد الخاص للمجموعة المتذبذبة: (جسم صلب - نابض).
2-3	إثبات واحد صحيح.	0,5	-تحديد صنفى الخمود (الصلب والمائع) انطلاقا من أشكال مخطط المسافات $x(t)$. -معرفة مميزات قوة الارتداد المطبقة من طرف نابض على جسم صلب في حركة. -تعريف التذبذبات الحرة. -تعريف خمود التذبذبات ومختلف أصنافه وأنظمته. -معرفة أن الدور الخاص يقارب شبه الدور في حالة الخمود الضعيف (نظام شبه دوري). -استغلال انحفاظ وعدم انحفاظ الطاقة الميكانيكية للمجموعة (جسم صلب - نابض).