

الامتحان الوطني الموحد للبكالوريا  
الدورة الاستدراكية 2022  
- الموضوع -

SSSSSSSSSSSSSSSSSSSSSS

RS 28

3h	مدة الإنجاز	الفيزياء والكيمياء	المادة
7	المعامل	شعبة العلوم التجريبية: مسلك العلوم الفيزيائية	الشعبة أو المملك

يسمح باستعمال الآلة الحاسبة العلمية غير القابلة للبرمجة

تعطى التعابير الحرفية قبل التطبيقات العددية

يتضمن الموضوع أربعة تمارين

تمرين 1 (7 نقط):

- التحليل الكهربائي لمحلول مائي لكلورور الذهب (III)
- دراسة بعض خصائص محلول مائي للمثيل أمين

تمرين 2 (3,5 نقط):

- انتشار موجة ميكانيكية
- التأريخ بالكربون 14

تمرين 3 (4,5 نقط):

- استجابة ثنائي القطب RL لرتبة توتر
- التذبذبات الحرة في دائرة RLC متوالية
- استقبال موجة مضمنة الوسع

تمرين 4 (5 نقط):

- دراسة حركة جسم صلب على مستوى مائل
- دراسة حركة متذبذب ميكانيكي

تمرين 1 (7 نقط)

سلم  
التقيط

الجزءان 1 و 2 مستقلان

الجزء 1 : التحليل الكهربائي لمحلول مائي لكورور الذهب (III)

ندرس في هذا الجزء التحليل الكهربائي لمحلول مائي لكورور الذهب (III) لطلاء صفيحة من النحاس بطبقة رقيقة من فلز الذهب.

لإنجاز هذا التحليل الكهربائي ، نغمر كليا صفيحة من النحاس في محلول مائي لكورور الذهب (III)

$Au^{3+}_{(aq)} + 3Cl^{-}_{(aq)}$  ونربطها بأحد قطبي مولد كهربائي G، ثم نصل القطب الآخر للمولد بالكترود من الغرافيت

مغمورة في نفس المحلول. يزود المولد الدارة بتيار كهربائي شدته ثابتة  $I = 50 \text{ mA}$  لمدة زمنية  $\Delta t$ .

نلاحظ ، خلال هذا التحليل الكهربائي ، توضع فلز الذهب على صفيحة النحاس وتساعد غاز ثنائي الكلور  $Cl_{2(g)}$  بجوار إلكترود الغرافيت.

معطيات :

- المزدوجتان المتدخلتان :  $Au^{3+}_{(aq)}/Au_{(s)}$  و  $Cl_{2(g)}/Cl^{-}_{(aq)}$  ؛

- الكتلة المولية للذهب :  $M(Au) = 197 \text{ g} \cdot \text{mol}^{-1}$  ؛

-  $1F = 9,65 \cdot 10^4 \text{ C} \cdot \text{mol}^{-1}$ .

1. 0,75 ارسم تبيانة التركيب التجريبي المستعمل لهذا التحليل الكهربائي ، محددًا الأنود ومنحى التيار الكهربائي في الدارة الخارجية للمحلل الكهربائي.

2. 0,75 اكتب معادلة التفاعل الكيميائي الذي يحدث عند كل إلكترود والمعادلة الحصيلة.

3. 0,75 أوجد، بالوحدة دقيقة (min) ، المدة الزمنية  $\Delta t$  اللازمة لتوضع كتلة من الذهب  $m(Au) = 0,031 \text{ g}$ .

الجزء 2: دراسة بعض خصائص محلول مائي للمثيل أمين

يستعمل المثيل أمين ذو الصيغة نصف المنشورة  $CH_3 - NH_2$  في الصناعة الصيدلانية كمكون لمجموعة

من الأدوية كمضادات التشنج أو مواد التخدير أو كمادة أولية لصناعة المبيدات.

يهدف هذا الجزء إلى دراسة بعض خصائص محلول مائي للمثيل أمين.

1. دراسة محلول مائي للمثيل أمين

نحضر حجما  $V = 1 \text{ L}$  من محلول مائي  $S_b$  للمثيل أمين تركيزه  $C_b = 10^{-2} \text{ mol} \cdot \text{L}^{-1}$ . أعطى قياس pH المحلول

$S_b$  ، عند درجة الحرارة  $25^\circ \text{C}$  ، القيمة  $\text{pH} = 11,3$ .

معطى :

الجداء الأيوني للماء عند درجة الحرارة  $25^\circ \text{C}$  :  $K_e = 10^{-14}$ .

1.1 0,25 أعط تعريف القاعدة حسب برونشند.

1.2 0,25 اكتب معادلة تفاعل المثيل أمين مع الماء.

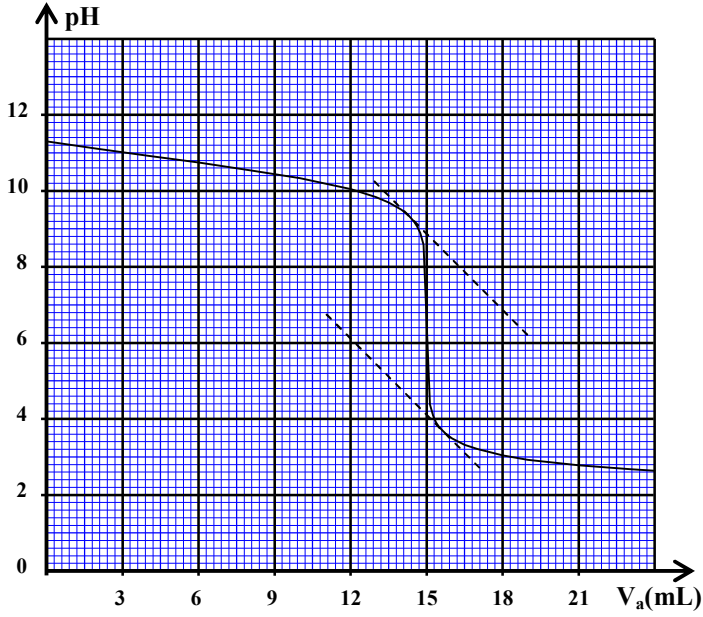
1.3 0,5 احسب نسبة التقدم النهائي  $\tau$  لهذا التفاعل. ماذا تستنتج؟

1.4 0,5 بين أن خارج التفاعل  $Q_{r,\text{éq}}$  عند التوازن يكتب على الشكل:

$$Q_{r,\text{éq}} = \frac{C_b \cdot \tau^2}{1 - \tau}$$

1.5 0,5 أوجد تعبير ثابتة الحمضية  $K_A$  للمزدوجة  $CH_3 - NH_3^+_{(aq)} / CH_3 - NH_2_{(aq)}$  بدلالة  $Q_{r,\text{éq}}$  و  $K_e$  ثم

تحقق أن  $\text{p}K_A \approx 10,7$ .



## 2. معايرة محلول مائي للمثيل أمين

للتحقق من قيمة التركيز  $C_b$  للمحلول  $S_b$  ننجز ،  
بنتبع pH ، المعايرة لحجم  $V_b = 15\text{mL}$  من  
المحلول المائي  $S_b$  بواسطة محلول مائي  $S_a$   
لحمض الكلوريدريك  $\text{H}_3\text{O}^+_{(\text{aq})} + \text{Cl}^-_{(\text{aq})}$  تركيزه  
 $C_a = 10^{-2} \text{ mol.L}^{-1}$ . يمثل منحنى الشكل جانبه  
تغيرات pH الخليط التفاعلي بدلالة الحجم  $V_a$   
المضاف من المحلول  $S_a$ .

2.1. اكتب معادلة تفاعل المعايرة. 0,5

2.2. حدد مبيانيا الإحداثيين  $(V_{aE}, pH_E)$  لنقطة  
التكافؤ. 0,5

2.3. استنتج التركيز  $C_b$ . 0,5

2.4. اختر، من بين الكواشف الملونة التالية ، الكاشف الملون المناسب لإنجاز هذه المعايرة. علل جوابك. 0,5

الكاشف الملون	هيليانتين	أزرق البرموتيمول	أحمر الكريزول	فينول فتالين
منطقة الانعطف	3,0 - 4,6	6,0 - 7,6	7,2 - 8,8	8,2 - 10,0

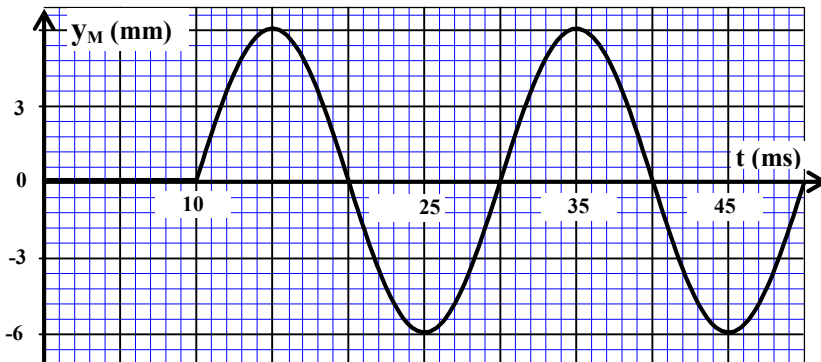
2.5. حدد قيمة الخارج  $\frac{[\text{CH}_3 - \text{NH}_{2(\text{aq})}]}{[\text{CH}_3 - \text{NH}_{3(\text{aq})}^+]}$  عندما يكون حجم المحلول المائي  $S_a$  المضاف هو  $V_{a1} = 20,4 \text{ mL}$ .  
استنتج النوع الكيميائي المهيمن في الخليط التفاعلي. 0,75

## تمرين 2 ( 3,5 نقط )

### الجزءان 1 و 2 مستقلان

#### الجزء 1: انتشار موجة ميكانيكية

حدث ، عند لحظة نختارها أصلا للتواريخ  $t = 0$  ، في نقطة  $S$  من سطح الماء موجة ميكانيكية جيبية متوالية ترددها  $N$ . يمثل منحنى الشكل جانبه تغيرات الاستطالة  $y_M$  بدلالة الزمن لنقطة  $M$  من وسط الانتشار توجد على مسافة  $L = 2,5 \text{ cm}$  من النقطة  $S$ .



انقل رقم السؤال واكتب، من بين  
الأجوبة المقترحة، الجواب الصحيح  
دون أي تبرير أو تفسير.

1. تردد الموجة هو: 0,5

A	N = 25 Hz	B	N = 50 Hz	C	N = 100 Hz	D	N = 200 Hz
---	-----------	---	-----------	---	------------	---	------------

2. تعيد النقطة  $M$  نفس حركة  $S$  بتأخر زمني  $\tau$  قيمته: 0,5

A	$\tau = 0,1 \text{ s}$	B	$\tau = 0,02 \text{ s}$	C	$\tau = 0,01 \text{ s}$	D	$\tau = 0,2 \text{ s}$
---	------------------------	---	-------------------------	---	-------------------------	---	------------------------

3. سرعة انتشار الموجة على سطح الماء هي: 0,5

$v = 0,4 \text{ m.s}^{-1}$	<b>D</b>	$v = 25 \text{ m.s}^{-1}$	<b>C</b>	$v = 0,25 \text{ m.s}^{-1}$	<b>B</b>	$v = 2,5 \text{ m.s}^{-1}$	<b>A</b>
----------------------------	----------	---------------------------	----------	-----------------------------	----------	----------------------------	----------

4. طول الموجة  $\lambda$  هو: 0,5

$\lambda = 0,25 \text{ cm}$	<b>D</b>	$\lambda = 0,5 \text{ m}$	<b>C</b>	$\lambda = 2,5 \text{ cm}$	<b>B</b>	$\lambda = 5 \text{ cm}$	<b>A</b>
-----------------------------	----------	---------------------------	----------	----------------------------	----------	--------------------------	----------

### الجزء 2: التأريخ بالكربون 14

يهدف هذا الجزء إلى تحديد العمر التقريبي لقطعة خشبية قديمة بواسطة التأريخ بالكربون 14. نواة الكربون 14 ( $^{14}_6\text{C}$ ) إشعاعية النشاط  $\beta^-$ .

معطيات:

- كتلة نواة الكربون 14 :  $m(^{14}_6\text{C}) = 13,99995 \text{ u}$ ؛

- كتلة النوترون:  $m_n = 1,00866 \text{ u}$ ؛

- كتلة البروتون:  $m_p = 1,00728 \text{ u}$ ؛

-  $1 \text{ u} = 931,5 \text{ MeV.c}^{-2}$ ؛

- عمر النصف لنويده الكربون 14 :  $t_{1/2} = 5730 \text{ ans}$ .

1. انقل رقم السؤال واكتب، من بين الأجوبة المقترحة، الجواب الصحيح دون أي تبرير أو تفسير.

1.1. تتكون نواة الكربون 14 من: 0,25

8 بروتونات و6 نوترونات	<b>B</b>	14 بروتون و6 نوترونات	<b>A</b>
6 بروتونات و14 نوترون	<b>D</b>	6 بروتونات و8 نوترونات	<b>C</b>

1.2. معادلة تفتت نواة الكربون 14 هي: 0,25

$^{14}_6\text{C} \rightarrow ^0_{-1}\text{e} + ^{14}_7\text{N}$	<b>B</b>	$^{14}_6\text{C} \rightarrow ^0_{+1}\text{e} + ^{14}_5\text{B}$	<b>A</b>
$^{14}_6\text{C} + ^0_{-1}\text{e} \rightarrow ^{14}_5\text{B}$	<b>D</b>	$^{14}_6\text{C} \rightarrow ^4_2\text{He} + ^{10}_4\text{Be}$	<b>C</b>

2. احسب، بالوحدة MeV، طاقة الربط  $E_c$  لنواة الكربون 14. 0,5

3. تبقى نسبة الكربون 14 ثابتة في أنسجة الكائنات الحية وتتناقص هذه النسبة تدريجيا وفق قانون 0,5

التناقص الإشعاعي، بعد موت هذه الكائنات.

يساوي النشاط الإشعاعي للكربون 14 لقطعة خشبية قديمة  $a_1 = 318 \text{ Bq}$ ، بينما يساوي النشاط الإشعاعي

للكربون 14 لقطعة خشبية حديثة لها نفس الكتلة  $a_0 = 418 \text{ Bq}$ .

أوجد، بالوحدة an، العمر التقريبي  $t_1$  للقطعة الخشبية القديمة.

### تمرين 3 (4,5 نقط)

يهدف هذا التمرين إلى دراسة:

- استجابة ثنائي القطب RL لرتبة توتر؛

- التذبذبات الحرة في دائرة RLC متوالية؛

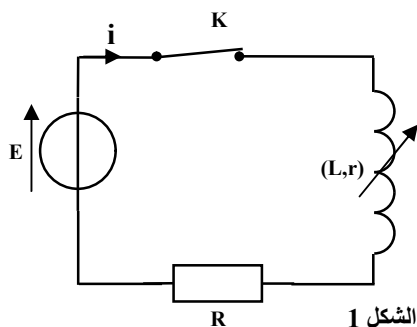
- استقبال موجة مضمنة الوسع.

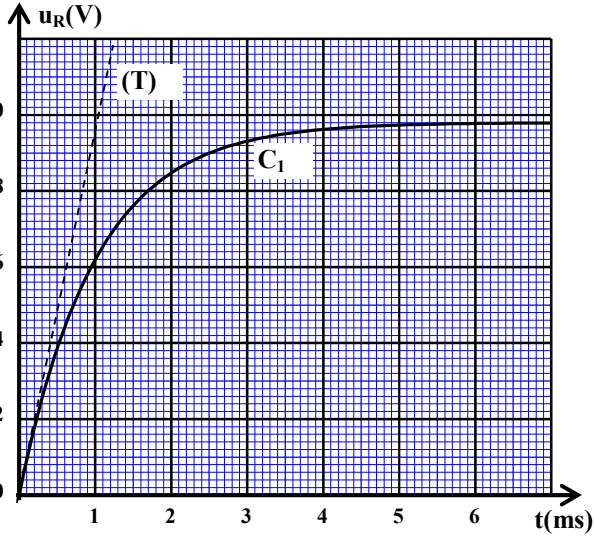
1. استجابة ثنائي القطب RL لرتبة توتر

ننجز التركيب التجريبي الممثل في تبيانة الشكل 1.

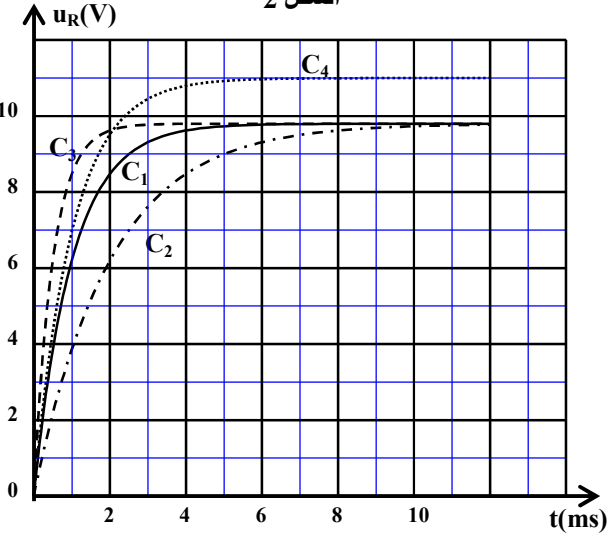
يتكون هذا التركيب من العناصر التالية:

- مولد مؤمّل للتوتر قوته الكهرمحركة  $E = 10 \text{ V}$ ؛

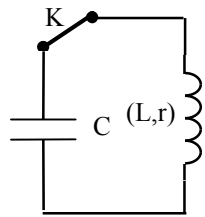




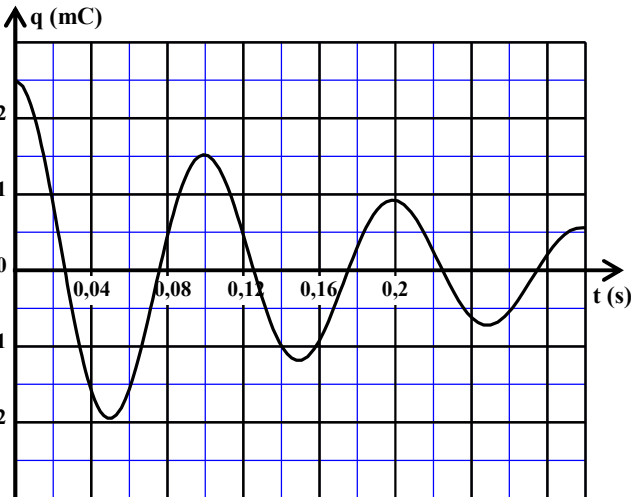
الشكل 2



الشكل 3



الشكل 4



الشكل 5

- وشيعة مقاومتها  $r$  ومعامل تحريضها  $L$  قابل للضبط؛
- موصل أومي مقاومته  $R = 490\Omega$ ؛
- قاطع التيار  $K$ .

نضبط معامل التحريض للوشيعة على القيمة  $L = L_0$  ونغلق الدارة عند لحظة نختارها أصلا للتواريخ  $t = 0$ . يُمكن نظام مسك معلوماتي من معاينة المنحنى  $C_1$  الممثل لتطور التوتر  $u_R(t)$  بين مربطي الموصل الأومي (الشكل 2). يمثل المستقيم (T) المماس للمنحنى عند النقطة ذات الأفصول  $t = 0$ .

**1.1** 0,25 انقل الشكل 1 وبيّن كيفية ربط نظام المسك المعلوماتي لمعاينة التوتر  $u_R(t)$ . (يربط نظام المسك المعلوماتي بنفس طريقة ربط راسم التذبذب).

**1.2** 0,5 بيّن أن المعادلة التفاضلية التي يحققها التوتر  $u_R(t)$

$$\frac{du_R}{dt} + \frac{(R+r)}{L_0} u_R = \frac{ER}{L_0}$$

**1.3** 0,25 حدد مبيانيا التوتر  $U_0$  بين مربطي الموصل الأومي حينما يتحقق النظام الدائم.

**1.4** 0,5 استنتج قيمة المقاومة  $r$  للوشيعة.

**1.5** 0,25 تحقق أن  $L_0 = 0,5H$ .

**1.6** 0,5 نعيد نفس التجربة بضبط معامل التحريض على القيمة  $L = L_1 = 2L_0$ . يمكن نظام المسك المعلوماتي

من تتبع تطور التوتر  $u_R(t)$  في الحالتين:  $L = L_0$  و  $L = L_1$ .

اختر، من بين المنحنيات  $C_2$  و  $C_3$  و  $C_4$  الممثلة في الشكل 3، المنحنى الموافق لتطور التوتر  $u_R(t)$  في الحالة  $L = L_1$ . علل جوابك.

**2. التذبذبات الحرة في دارة RLC متوالية**

نجز التركيب الممثل في تبيانة الشكل 4. يتكون هذا التركيب من العناصر التالية:

- مكثف سعته  $C$  مشحون بدنيا؛
- الوشيعة السابقة حيث معامل التحريض مضبوط على القيمة  $L = 1H$ ؛
- قاطع التيار  $K$ .

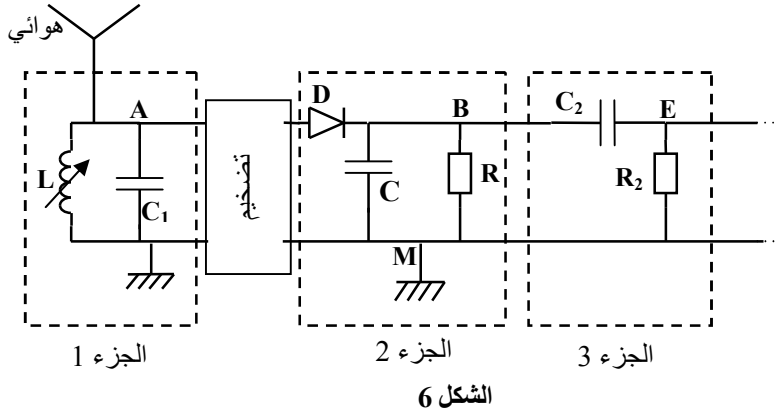
يمثل منحنى الشكل 5 تطور الشحنة  $q(t)$  للمكثف.

**2.1** 0,5 أثبت المعادلة التفاضلية التي تحققها الشحنة  $q(t)$ .

**2.2** 0,75 علما أن شبه الدور يساوي تقريبا الدور الخاص  $T_0$  للتذبذبات، حدد السعة  $C$  للمكثف. (نأخذ  $\pi^2 = 10$ ).

### 3. استقبال موجة مضمّنة الوسع

لاستقبال موجة راديو، مضمّنة الوسع ترددها  $f_0 = 171 \text{ kHz}$ ، نستعمل التركيب الممثل في التبيانة المبسطة أسفله (الشكل 6).



الشكل 6

يتكون الجزء 1 لهذا التركيب من مكثف سعته  $C_1 = 85,4 \text{ pF}$  وشيعة معامل تحريضها  $L$  قابل للضبط.

3.1 0,5 ما هو دور كل من الجزأين 1 و 3 لهذا التركيب؟

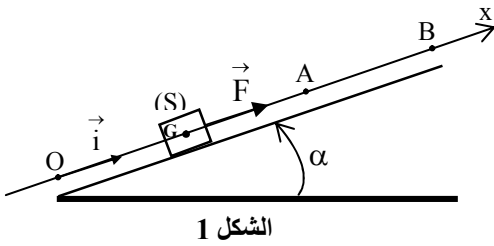
3.2 0,5 حدد القيمة  $L$  لمعامل التحريض التي تمكننا من استقبال موجة راديو ذات التردد  $f_0$ . (نأخذ  $\pi^2 = 10$ ).

### تمرين 4 (5 نقط)

#### الجزءان 1 و 2 مستقلان

#### الجزء 1: دراسة حركة جسم صلب على مستوى مائل

يتحرك جسم صلب (S)، كتلته  $m$  ومركز قصوره  $G$ ، باحتكاك فوق مستوى مائل بزاوية  $\alpha$  بالنسبة للمستوى الأفقي. ندرس حركة صعود الجسم الصلب (S) من الموضع  $O$  إلى الموضع  $B$  (الشكل 1).



الشكل 1

ننمذج الاحتكاكات بقوة ثابتة  $\vec{f}$  شدتها  $f$ .

ندرس حركة مركز القصور  $G$  في معلم  $(O, \vec{i})$  مرتبط بمراجع أرضي نعتبره غاليليا.

نمعلم موضع  $G$  على المستوى المائل عند لحظة  $t$  بأفصوله  $x$ .

معطيات: تسارع الثقالة:  $g = 10 \text{ m.s}^{-2}$ ؛

$$\alpha = 17,5^\circ ; OA = 4 \text{ m} ; m = 2 \text{ kg} ; f = 2 \text{ N}$$

#### 1. دراسة الحركة على المقطع $OA$

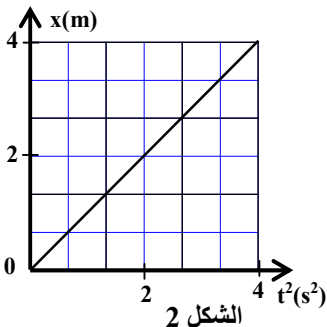
نعتبر أن  $G$  منطبق مع أصل المحور  $(O, \vec{i})$  عند اللحظة  $t = 0$  وأن سرعته

منعدمة عند هذه اللحظة. يخضع الجسم (S) على المقطع  $OA$  لقوة مُحركّة ثابتة  $\vec{F}$  موازية للخط الأكثر ميلا للمستوى المائل ومنحاهما نحو الأعلى (الشكل 1).

1.1 0,5 بيّن أن المعادلة التفاضلية للحركة تكتب كما يلي:  $\frac{d^2x}{dt^2} = \frac{F-f}{m} - g \sin \alpha$ .

1.2 يمثل منحنى الشكل 2 تغيرات الأفصول  $x$  بدلالة  $t^2$ .

1.2.1 0,5 حدد، باستغلال منحنى الشكل 2، التسارع  $a_{1x}$  لمركز القصور  $G$ .



الشكل 2

1.2.2. بيّن أن شدة القوة  $\vec{F}$  هي :  $F \approx 12 \text{ N}$ . 0,5

1.2.3. تحقق أن سرعة  $G$  عند مروره من النقطة  $A$  هي :  $V_A = 4 \text{ m.s}^{-1}$ . 0,5

## 2. دراسة الحركة على المقطع AB

نزيل تأثير القوة  $\vec{F}$  في اللحظة التي يمر فيها  $G$  من النقطة  $A$ . لدراسة حركة  $G$  على المقطع  $AB$ ، نختار لحظة مرور  $G$  من النقطة  $A$  أصلا جديدا للتواريخ  $t = 0$ .

2.1. حدد التسارع  $a_{2x}$  لمركز القصور  $G$  على المقطع  $AB$ . 0,5

2.2. علما أن سرعة  $G$  تنعدم في النقطة  $B$ ، أوجد المسافة  $AB$ . 0,75

## الجزء 2 : دراسة حركة متذبذب ميكانيكي

يتكون متذبذب ميكانيكي أفقي من جسم صلب  $(S)$  كتلته

$m = 0,5 \text{ kg}$  مثبت بالطرف الحر لنابض  $(R)$  لفاته

غير متصلة وكتلته مهملة وصلابته  $k$ . نربط الطرف الآخر للنابض بحامل ثابت.

لدراسة حركة مركز القصور  $G$  للجسم  $(S)$  نختار معلما

$(O, \vec{i})$  مرتبطا بمرجع أرضي نعتبره غاليليا. نعلم

موضع  $G$  عند لحظة  $t$  بالأفصول  $x$  في المعلم

$(O, \vec{i})$ . ينطبق موضع  $G$  عند التوازن مع الأصل

$O$  للمحور  $(Ox)$  (الشكل 3).

نزيح  $(S)$  عن موضع توازنه ثم نحرره، بدون

سرعة بدئية، عند اللحظة  $t = 0$  فينجز حركة

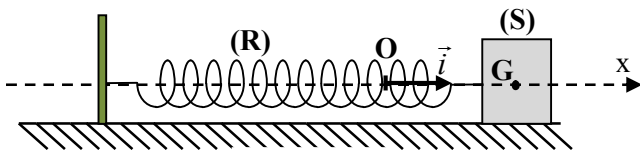
تذبذبية بدون احتكاك. نعاين، بواسطة عدة معلوماتية

ملائمة، المنحنى  $x = f(t)$  (الشكل 4).

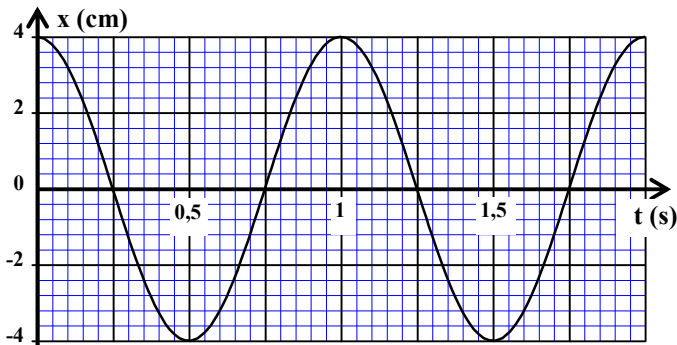
1. ما طبيعة حركة مركز القصور  $G$ ? 0,25

2. بتطبيق القانون الثاني لنيوتن، أثبت المعادلة التفاضلية لحركة  $G$ . 0,75

3. أوجد قيمة الصلابة  $k$  للنابض. (نأخذ  $\pi^2 = 10$ ). 0,75



الشكل 3



الشكل 4

الصفحة : 1 على 4

## الامتحان الوطني الموحد للبكالوريا

الدورة الاستدراكية 2022

ⵜⴰⴳⴷⴰⵢⵜ ⵏ ⵍⴻⴷⴰⵢⴻⵔ

ⵜⴰⴷⵓⵏⵉⵜ ⵏ ⵉⴳⴷⴰⵢⴻⵔ ⵏ ⵍⴻⴷⴰⵢⴻⵔ

ⵏ ⵉⴳⴷⴰⵢⴻⵔ ⵏ ⵍⴻⴷⴰⵢⴻⵔ ⵏ ⵍⴻⴷⴰⵢⴻⵔ



المملكة المغربية

وزارة التربية الوطنية

والتعليم الأولي والابتدائي

المركز الوطني للتقويم والامتحانات

SSSSSSSSSSSSSSSSSSSSSS

\*I

- عناصر الإجابة -

RR 28

7

المعامل

3h

مدة  
الإنجازالفيزياء والكيمياء  
شعبة العلوم التجريبية: مسلك العلوم الفيزيائيةالمادة  
الشعبة والمسلك

## تمرين 1 (7 نقط)

السؤال	عناصر الإجابة	سلم التنقيط	موضع السؤال في الإطار المرجعي
1.	- تبيانة التركيب التجريبي - الأنود = إلكترود الغرافيت - منحى التيار الكهربائي في الدارة الخارجية: من النحاس إلى الغرافيت	0,25 0,25 0,25	- تعرّف، انطلاقا من معرفة منحى التيار المفروض، الإلكترود الذي تحدث عنده الأكسدة (الأنود)، والإلكترود الذي يحدث عنده الاختزال (الكاثود). - تمثيل تبيانة تركيب تجريبي للتحليل الكهربائي. - كتابة معادلة التفاعل الحاصل عند كل إلكترود (باستعمال سهمين) والمعادلة الحصيلة (باستعمال سهم واحد). - إيجاد العلاقة بين كمية المادة للأصناف الكيميائية المتكونة أو المستهلكة وشدة التيار ومدة التحليل الكهربائي واستغلالها في تحديد مقادير أخرى (تقدم التفاعل، تغير الكتلة، حجم غاز...).
	- عند الأنود : $2Cl_{(aq)}^- \rightleftharpoons Cl_{2(g)} + 2e^-$ - عند الكاثود : $Au_{(aq)}^{3+} + 3e^- \rightleftharpoons Au_{(s)}$ المعادلة الحصيلة: $2Au_{(aq)}^{3+} + 6Cl_{(aq)}^- \rightarrow 2Au_{(s)} + 3Cl_{2(g)}$	0,25 0,25 0,25	
	$\Delta t = \frac{3 \cdot F \cdot m(Au)}{I \cdot M(Au)}$ $\Delta t \approx 15,2 \text{ min}$	0,5 0,25	
1.1	تعريف القاعدة حسب برونشتد	0,25	
1.2	$CH_3 - NH_{2(aq)} + H_2O_{(l)} \rightleftharpoons CH_3 - NH_{3(aq)}^+ + HO_{(aq)}^-$	0,25	
1.3	$\tau = 19,95\%$ تفاعل محدود	0,25 0,25	
1.4	الطريقة $Q_{r, \text{éq}} \approx 5 \cdot 10^{-4}$	0,25 0,25	
1.5	$K_A = \frac{K_e}{Q_{r, \text{éq}}}$ التحقق من قيمة $pK_A$	0,25 0,25	
2.1	$CH_3 - NH_{2(aq)} + H_3O_{(aq)}^+ \rightarrow CH_3 - NH_{3(aq)}^+ + H_2O_{(l)}$	0,5	
2.2	$6,4 \leq pH_E \leq 6,6$ $V_{aE} = 15 \text{ mL}$	0,25 0,25	
2.3	$C_b = \frac{C_a \cdot V_{aE}}{V_b}$ $C_b = 10^{-2} \text{ mol} \cdot L^{-1}$	0,25 0,25	
2.4	الكاشف الملون: أزرق البروموتيمول التعليل الطريقة	0,25 0,25 0,25	
2.5	$\frac{[CH_3 - NH_{2(aq)}]}{[CH_3 - NH_{3(aq)}^+]} \approx 1,26 \cdot 10^{-8}$ النوع المهيمن: النوع الحمضي	0,25 0,25	

الجزء 1

الجزء 2



تمارين 2 ( 3,5 نقط )

السؤال	عناصر الإجابة	سلم التنقيط	موضع السؤال في الإطار المرجعي
الجزء 1	.1	B	0,5
	.2	C	0,5
	.3	A	0,5
	.4	A	0,5
الجزء 2	.1.1	C	0,25
	.1.2	B	0,25
	.2	$E_{\ell} = ((6.m_p + 8.m_n) - m({}^{14}_6\text{C})).c^2$ $E_{\ell} \approx 105,3 \text{ MeV}$	0,25 0,25
	.3	الطريقة $t_1 \approx 2260,3 \text{ ans}$	0,25 0,25

تمرين 3 ( 4,5 نقط )

السؤال	عناصر الإجابة	سلم التنقيط	موضع السؤال في الإطار المرجعي
.1.1	طريقة الربط	0,25	<p>- معرفة واستغلال تعبير التوتر <math>u = r.i + L.di/dt</math> بالنسبة للوشية في الاصطلاح مستقبل.</p> <p>- تحديد مميزتي وشية (المقاومة <math>r</math> ومعامل التحريض <math>L</math>) انطلاقا من نتائج تجريبية.</p> <p>- إثبات المعادلة التفاضلية والتحقق من حلها عندما يكون ثنائي القطب <math>RL</math> خاضعا لرتبة توتر.</p> <p>- تعرف وتمثيل منحنيات تغير شدة التيار <math>i(t)</math> المار في الوشية والمقادير المرتبطة بها بدلالة الزمن واستغلالها.</p> <p>- معرفة واستغلال تعبير ثابتة الزمن.</p> <p>- استغلال وثائق تجريبية لـ:                      ◀ إبراز تأثير <math>R</math> و <math>L</math> على استجابة ثنائي القطب <math>RL</math>؛                      ◀ تعيين ثابتة الزمن.</p>
.1.2	الطريقة	0,5	
.1.3	$U_0 = 9,8 V$	0,25	
.1.4	الطريقة	0,25	
	$r = 10 \Omega$	0,25	
.1.5	الطريقة	0,25	
.1.6	$C_2$	0,25	
	التعليل	0,25	
.2.1	الطريقة	0,25	<p>- إثبات المعادلة التفاضلية للتوتر بين مربطي المكثف أو الشحنة <math>q(t)</math> في حالة الخمود.</p> <p>- معرفة واستغلال تعبير الدور الخاص.</p> <p>استغلال وثائق تجريبية لـ:                      تحديد قيمة شبه الدور والدور الخاص.</p>
	$\frac{d^2q}{dt^2} + \frac{r}{L} \cdot \frac{dq}{dt} + \frac{1}{LC} q = 0$	0,25	
.2.2	$C = \frac{T^2}{4\pi^2 L}$	0,5	
	$C = 250 \mu F$	0,25	
.3.1	- دور الجزء 1 : انتقائي	0,25	<p>- معرفة دور الدارة السدادة للتيار <math>LC</math> (circuit bouchon) في انتقاء توتر مضمّن.</p> <p>- تعرف المكونات الأساسية التي تدخل في تركيب جهاز الاستقبال للراديو <math>AM</math> ودورها في عملية إزالة التضمين.</p>
	- دور الجزء 3 : حذف المركبة المستمرة للتوتر	0,25	
.3.2	$L = \frac{1}{4\pi^2 f_0^2 C}$	0,25	
	$L = 0,01 H$	0,25	

تمرين 4 ( 5 نقط )

السؤال	عناصر الإجابة	سلم التقط	موضع السؤال في الإطار المرجعي	
الجزء 1	.1.1	الطريقة	<p>- معرفة القانون الثاني لنيوتن <math>\sum \vec{F}_{ex} = m \cdot \vec{a}_G</math> و <math>\sum \vec{F}_{ex} = m \cdot \frac{\Delta \vec{V}_G}{\Delta t}</math> ومجال صلاحيته.</p> <p>- تطبيق القانون الثاني لنيوتن لإثبات المعادلة التفاضلية لحركة مركز قصور جسم صلب على مستوى أفقي أو مائل وتحديد المقادير الحركية والحركية المميزة للحركة.</p> <p>- معرفة واستغلال مميزات الحركة المستقيمة المتغيرة بانتظام ومعادلاتها الزمنية.</p>	
	.1.2.1	الطريقة $a_{1x} = 2 \text{ m.s}^{-2}$		
	.1.2.2	الطريقة		
	.1.2.3	الطريقة		
	.2.1	الطريقة $a_{2x} = -4 \text{ m.s}^{-2}$		
	.2.2	الطريقة $AB = 2 \text{ m}$		
	الجزء 2	.1		حركة مستقيمة جيبية
.2		الطريقة $\frac{d^2x}{dt^2} + \frac{k}{m}x = 0$		
.3		الطريقة $k = 20 \text{ N.m}^{-1}$		
			0,25	
			0,25	
			0,25	