

الامتحان الوطني الموحد للبكالوريا
الدورة العادية 2022
- الموضوع -

TTTTTTTTTTTTTTTTTTTT-TT

NS 45

المملكة المغربية
وزارة التربية الوطنية
والتعليم الأولي والابتداء
المركز الوطني للتقويم والامتحانات



المملكة المغربية
وزارة التربية الوطنية
والتعليم الأولي والابتداء
المركز الوطني للتقويم والامتحانات

4h

مدة الإجابة

علوم المهندس

المادة

8

المعامل

شعبة العلوم والتكنولوجيات: مسلك العلوم والتكنولوجيات الميكانيكية

الشعبة أو المسلك

Constitution de l'épreuve

- Constitution de l'épreuve et grille de notation : page 1/20
- Présentation du support : pages de 2/20 à 4/20
- Substrat du sujet : pages de 4/20 à 14/20
- Documents réponses (DREP) : pages de 6/20 à 14/20 (à rendre par le candidat)
- Documents ressources (DRES) : pages de 15/20 à 20/20

Volet 1 : Présentation de l'épreuve :

Système à étudier : **CHARIOT DE DIRECTION DU PONT DE COULEE ;**

Durée de l'épreuve : 4 heures ;

Coefficient : 8 ;

Moyen de calcul autorisé : Calculatrice non programmable ;

Documents autorisés : aucun ;

Les candidats rédigeront leurs réponses sur les documents réponses (DREP) prévus à cet effet.

GRILLE DE NOTATION :

SITUATION D'EVALUATION 1		SITUATION D'EVALUATION 2		SITUATION D'EVALUATION 3			
TACHE 11		TACHE 21		TACHE 31			
a	1,5 pt	a	1 pt	1	2 pts		
b	3,5 pts	b	1 pt	2	1 pt		
c	2 pts	c	1 pt	3	1 pt		
d	2 pts	d	1 pt	4	4-a	0,75 pt	
e	1 pt	e	1 pt		4-b	3 pts	
TACHE 12		f	1 pt	5	4 pts		
a	5 pts	TACHE 22		6	1 pt		
b	2,5 pt	a	0,5 pt	TACHE 32			
TACHE 13		b	0,5 pt	1	1-a	1 pt	
a	1 pt	c	1 pt		1-b	1 pt	
b1	1 pt	d	1 pt		1-c	1 pt	
b2	2 pts	e	1 pt	2	1 pt		
b3	1 pt	f	0,5 pt	3	2,75 pts		
X	X	g	1 pt	4	4-a	1 pt	
		TACHE 23			4-b	1 pt	
		a	1 pt		4-c	1 pt	
		b	1 pt	5	5-a	1 pt	
		c	1 pt		5-b	1 pt	
		d	1 pt		5-c	1 pt	
		e	1 pt	TACHE 33		1	3,5 pts
		X		X		2	5 pts
						3	7 pts
						Total SEV1	22,5 pts
TOTAL : /80 Points							

Volet 2 : Présentation générale du support étudié

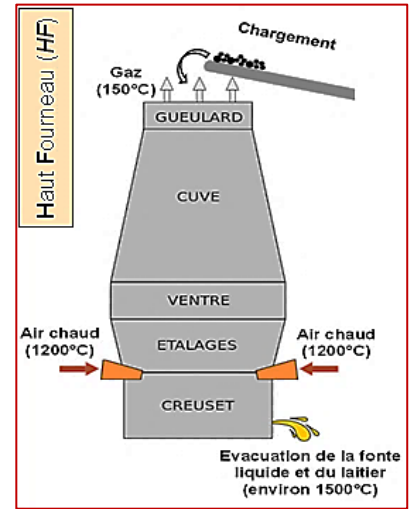
Une entreprise, spécialisée dans la fabrication des pièces et des équipements en fonte, élabore la fonte dans un haut fourneau (HF), (voir figure ci-contre), à partir de deux ingrédients principaux :

- **Le coke** : combustible assurant l'apport de carbone ;
- **Le minerai** de fer : matière première.

L'entreprise est équipée d'un Haut Fourneau (HF) dans son atelier de coulée (Voir l'organisation générale de l'atelier de coulée sur la figure ci-dessous).

Une fois la fonte liquide est obtenue en sortie du Haut Fourneau (HF), elle subira différents traitements dans cet atelier de coulée, tels que :

- Le **décrassage** : opération qui consiste à retirer le laitier (cendres et résidus de combustion) en suspension sur la fonte liquide ;
- La **correction** du **taux de carbone** dans la fonte ;
- La **désulfuration** : procédé qui consiste à réduire la teneur en soufre dans la fonte par adjonction de chaux ;
- Le **maintien en température** : la fonte liquide est stockée dans un **mélangeur** (four basculant de stockage) qui permet le maintien en température d'environ **1450°C** de la fonte en fusion avant son expédition vers les zones de production.



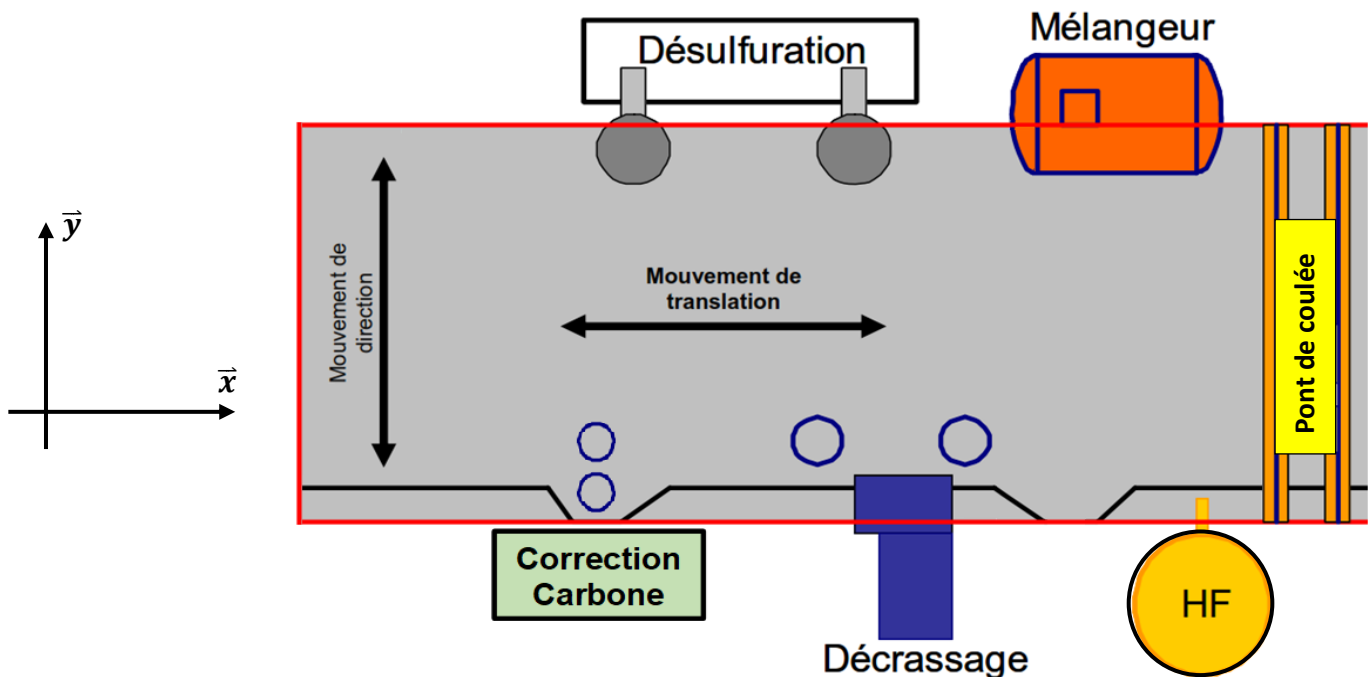
L'ensemble de ces traitements est effectué dans l'atelier de coulée de l'entreprise. Actuellement, la manutention de la fonte liquide se fait, par le pont de coulée, dans une poche d'une capacité de **3000 kg**.

Description générale de l'atelier de coulée et du pont de coulée : (voir figure ci-dessous)

Dans l'atelier de coulée, le **pont de coulée** est l'élément majeur du secteur des hauts fourneaux. Il assure dans son **cycle fonctionnel** le transport de la matière première (fonte en fusion) du **haut fourneau** vers les différents postes de traitement, selon l'ordre suivant : **Décrassage**, **Correction Carbone**, **Désulfuration** et **Mélangeur**. Ce **pont de coulée** a deux mouvements essentiels :

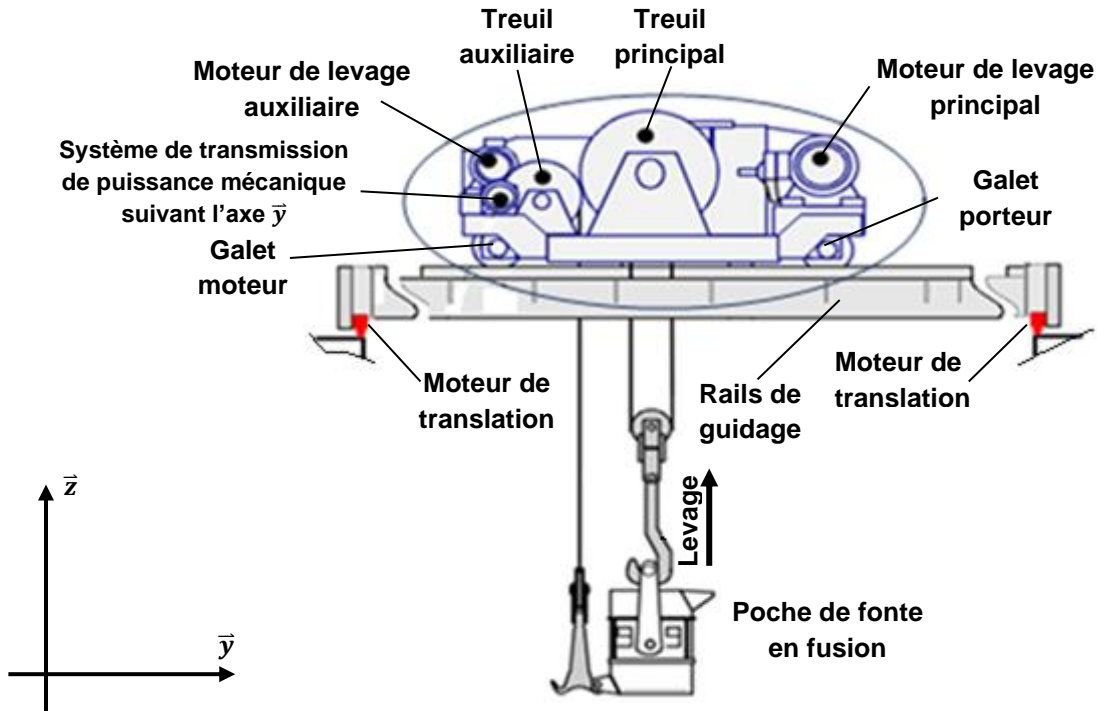
- Un **mouvement de translation** suivant l'axe \vec{x} : (**Mouvement non étudié**) ;
- Un **mouvement de direction** suivant l'axe \vec{y} : assuré par un chariot de direction (**Mouvement étudié**).

a. Schéma de l'organisation générale de l'atelier de coulée :

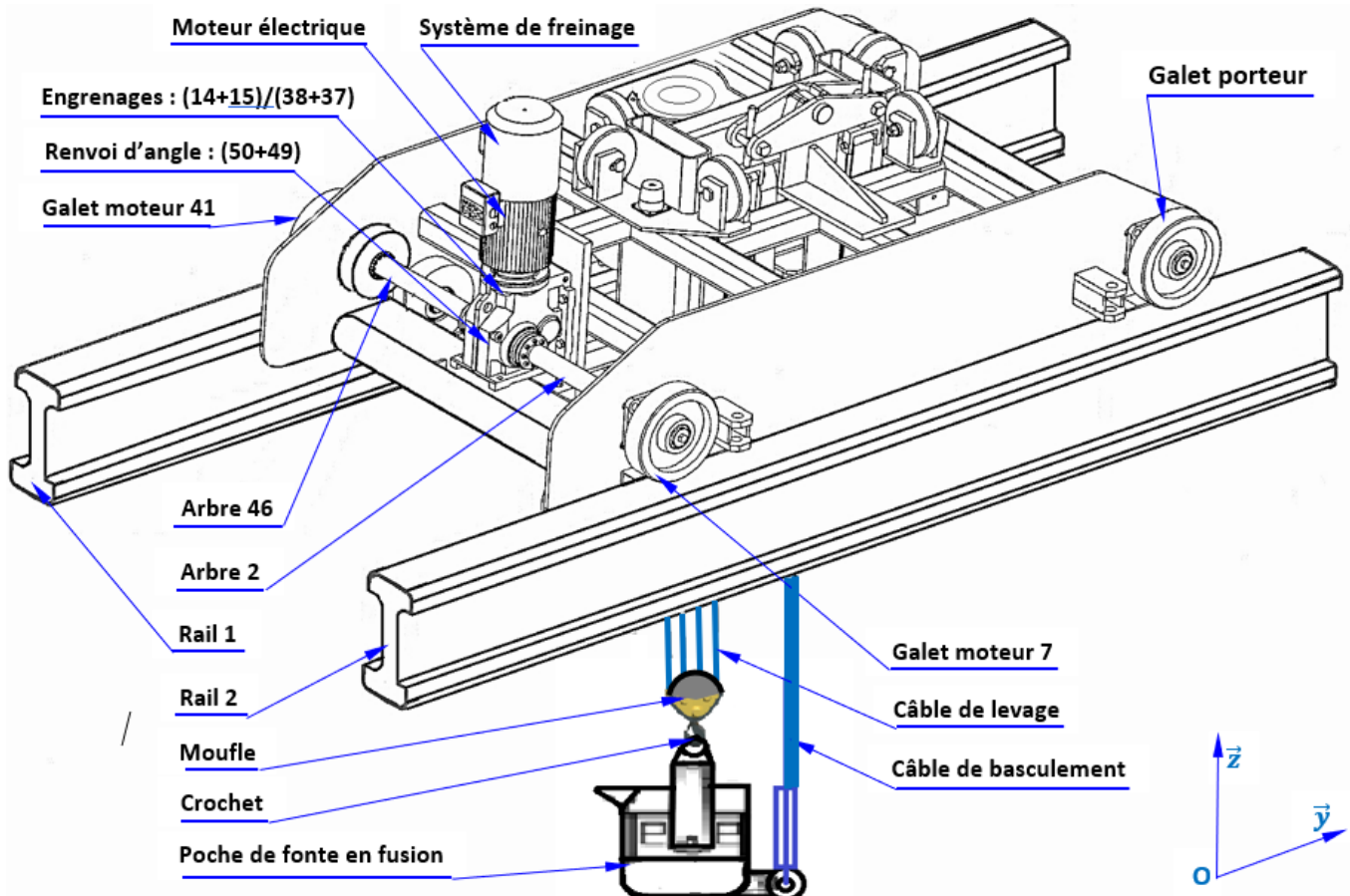


b. Système du mouvement de direction du pont de coulée : (voir figures ci-dessous)

Le système de mouvement de direction du pont de coulée assure des déplacements du chariot de direction du pont de coulée qui transporte des poches de fonte liquide avec une vitesse de direction $V_D = 45 \text{ m/min}$, grâce à un système de transmission de puissance mécanique : voir **DRES page 15/20**. Ce dernier entraîne en rotation deux **galets moteurs** qui roulent sans glisser sur **deux rails** de guidage **Rail 1** et **Rail 2**, permettant ainsi le mouvement de direction suivant l'axe \bar{y} .



Système du mouvement de direction du pont de coulée (chariot de direction)



c. Projet de développement partiel du pont de coulée actuel :

L'entreprise spécialisée dans la fabrication des pièces et des équipements en fonte, souhaite développer sa production en fonte traitée. Son bureau d'étude propose de :

- Minimiser le temps du cycle fonctionnel de traitement (**Décrassage, Correction Carbone, Désulfuration, Mélangeur**) en agissant sur la vitesse de déplacement du chariot de direction ;
- Remplacer les poches actuelles ayant une masse $M_{Actuelle}=3000kg$, par des nouvelles poches plus volumineuses de masse $M_P=9000kg$.

Devant ce projet de développement partiel du pont de coulée : (minimiser le temps du cycle fonctionnel de traitement de la fonte et manipuler des poches de fonte plus volumineuses), les membres du bureau d'étude doivent revoir, en partie, la conception de quelques éléments du pont de coulée. Cette revue de conception sera orientée, à présent, vers la mise à niveau de quelques éléments du système de mouvement de direction (chariot de direction) du pont de coulée et sera généralisée ultérieurement.

La contribution du bureau d'étude de cette entreprise est de vérifier et valider les modifications qui seront apportées à quelques éléments du chariot de direction du système de mouvement de direction du pont de coulée. Votre participation consistera à :

- Appréhender le fonctionnement de quelques constituants du chariot de direction du pont de coulée ;
- Revoir les solutions technologiques pour quelques éléments du chariot de direction du pont de coulée ;
- Identifier quelques éléments de la chaîne fonctionnelle du chariot de direction du pont de coulée ;
- Choisir le moteur électrique adéquat pour le chariot de direction du pont de coulée ;
- Vérifier l'efficacité du système de freinage incorporé dans le chariot de direction du pont de coulée ;
- Vérifier la résistance de l'arbre 46 à la déformation due à la torsion ;
- Etudier partiellement la production de l'une des pièces du chariot de direction du pont de coulée.

Volet 3 : Substrat du sujet

SITUATION D'ÉVALUATION 1 :

Avant d'entamer l'étude partielle du chariot de direction du pont de coulée, il est primordial de comprendre son fonctionnement. Pour ce faire, en se référant aux données des pages 2/20, 3/20 et 4/20 et aux DRES pages 15/20 à 17/20, on vous demande d'effectuer les tâches suivantes :

Tâche 11 : Analyse fonctionnelle et technique de quelques solutions constructives retenues

Pour comprendre le fonctionnement du chariot de direction du pont de coulée et analyser quelques solutions constructives retenues, en se référant aux DRES des pages de 15/20 à 17/20, répondre aux questions des DREP pages 6/20 et 7/20.

Tâche 12 : Amélioration d'une solution constructive et représentation du schéma cinématique

Sachant que la liaison complète démontable, entre l'arbre 46 et le galet moteur gauche 41, doit transmettre un couple considérable et doit résister aux effets des efforts axiaux. Le concepteur constate que cette solution doit être mise à niveau par un assemblage conique. Et pour faciliter la compréhension du mécanisme de transmission de la puissance mécanique du chariot de direction, on propose son schéma cinématique à compléter. Pour cela, se référer au dessin d'ensemble DRES page 15/20, répondre aux questions des DREP pages 7/20 et 8/20.

Tâche 13 : Etude du cycle fonctionnel de traitement

Pour appréhender le cycle fonctionnel du chariot de direction du pont de coulée et analyser quelques solutions logiques de son fonctionnement, se référer à la présentation du système et au DRES page 17/20, répondre aux questions du DREP page 8/20.

الصفحة		الامتحان الوطني الموحد للبكالوريا - الدورة العادية 2022 - الموضوع	
5	NS 45	- مادة: علوم المهندس- شعبة العلوم والتكنولوجيات: مسلك العلوم والتكنولوجيات الميكانيكية	
20			

SITUATION D'EVALUATION 2 :

Le chariot de direction du pont de coulée doit manipuler une masse totale $M=(\text{masse d'une poche pleine de fonte})+(\text{masse du chariot de direction})$, $M = 12000 \text{ kg}$. Il est donc nécessaire de valider : le type du moteur électrique optimal du chariot de direction, les ressorts de compression pour le système de freinage, le type de l'électro-aimant libérant le freinage et de vérifier la résistance à la déformation de l'arbre 46. Pour cela, se référer aux DRES pages de 15/20 à 19/20 et effectuer les tâches suivantes :

Tâche 21 : Choix du moteur électrique optimal du chariot de direction

Pour choisir les caractéristiques des grandeurs énergétiques du moteur électrique du chariot de direction lors de son mouvement suivant l'axe \vec{y} , on se propose de calculer quelques caractéristiques optimales du moteur électrique. En se référant aux DRES pages de 15/20 à 18/20, répondre aux questions du DREP page 9/20.

Tâche 22 : Choix des ressorts de compression pour le frein et validation de l'électro-aimant

Le système de transmission de la puissance mécanique du chariot de direction est équipé d'un dispositif de freinage adéquat. L'effort presseur résultant de freinage est généré par trois ressorts de compression identiques. Le défreinage est assuré par un électro-aimant qui génère une force électromagnétique F_B suffisante pour déplacer le Plateau frein mobile 27 (le noyau) de la course magnétique 3 mm équivalente à la valeur de la déformation des trois ressorts 26. Voir DRES page 15/20.

L'objectif de cette tâche est de faire le choix adéquat des ressorts de compression de freinage et de valider l'électro-aimant à travers le module de sa force électromagnétique. En se référant aux DRES pages 15/20, 16/20 et 18/20, répondre aux questions des DREP pages 9/20 et 10/20.

Tâche 23 : Vérification de la résistance à la déformation de l'arbre 46 : (voir dessin d'ensemble page 15/20)

La transmission de la puissance mécanique de la roue dentée conique 49 au galet moteur gauche 41 est assurée par l'arbre porte Galet 46. Les actions mécaniques qui lui sont appliquées le sollicitent à la torsion. Cet arbre en acier est relativement long, on doit donc calculer son diamètre minimal et par suite vérifier sa résistance à la torsion par la condition de rigidité.

En tenant compte des hypothèses et des données des DRES pages : 15/20, 16/20, 18/20 et 19/20, répondre aux questions du DREP page 10/20.

SITUATION D'EVALUATION 3 :

Selon la nouvelle conception du chariot de direction du pont de coulée, le bureau des méthodes doit établir un dossier de fabrication du palier gauche 45, voir DRES pages 19/20 et 20/20. Pour répondre à la commande de 300 pièces par mois. Vous faites partie de l'équipe chargée de mener une étude partielle de ce dossier de fabrication. Pour cela, effectuer les tâches suivantes :

Tâche 31 : Analyse du dessin de définition et du dessin du brut

Analyse du dessin de définition du palier gauche 45 et établissement de son dessin de brut. En se référant au DRES page 20/20, répondre aux questions du DREP page 11/20.

Tâche 32 : Etude partielle du contrat de phase (30) : Voir DRES pages 19/20 et 20/20

Etude partielle de la phase 30 relative à la réalisation du palier gauche 45, et validation du choix de la machine-outil optimale. Pour ce faire, répondre aux questions des DREP pages 12/20 et 13/20 en utilisant les données des DRES pages 19/20 et 20/20.

Tâche 33 : Réalisation de la phase 30 sur un tour à CN : Voir les DRES pages 19/20 et 20/20

Pour respecter le délai et améliorer la productivité et la précision des pièces fabriquées du chariot de direction, on décide de réaliser le palier gauche 45 sur un tour à commande numérique. On se limitera à l'étude du programme partiel du profil fini relatif aux surfaces réalisées en phase 30. Pour cela et en utilisant les données des DRES pages 19/20 et 20/20, répondre aux questions des DREP pages 13/20 et 14/20.

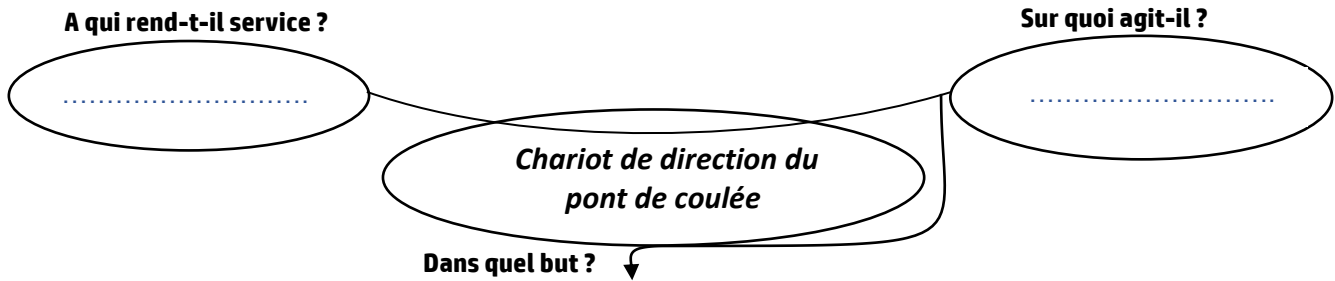
DOCUMENTS REPONSES : DREP

SITUATION D'ÉVALUATION 1 :

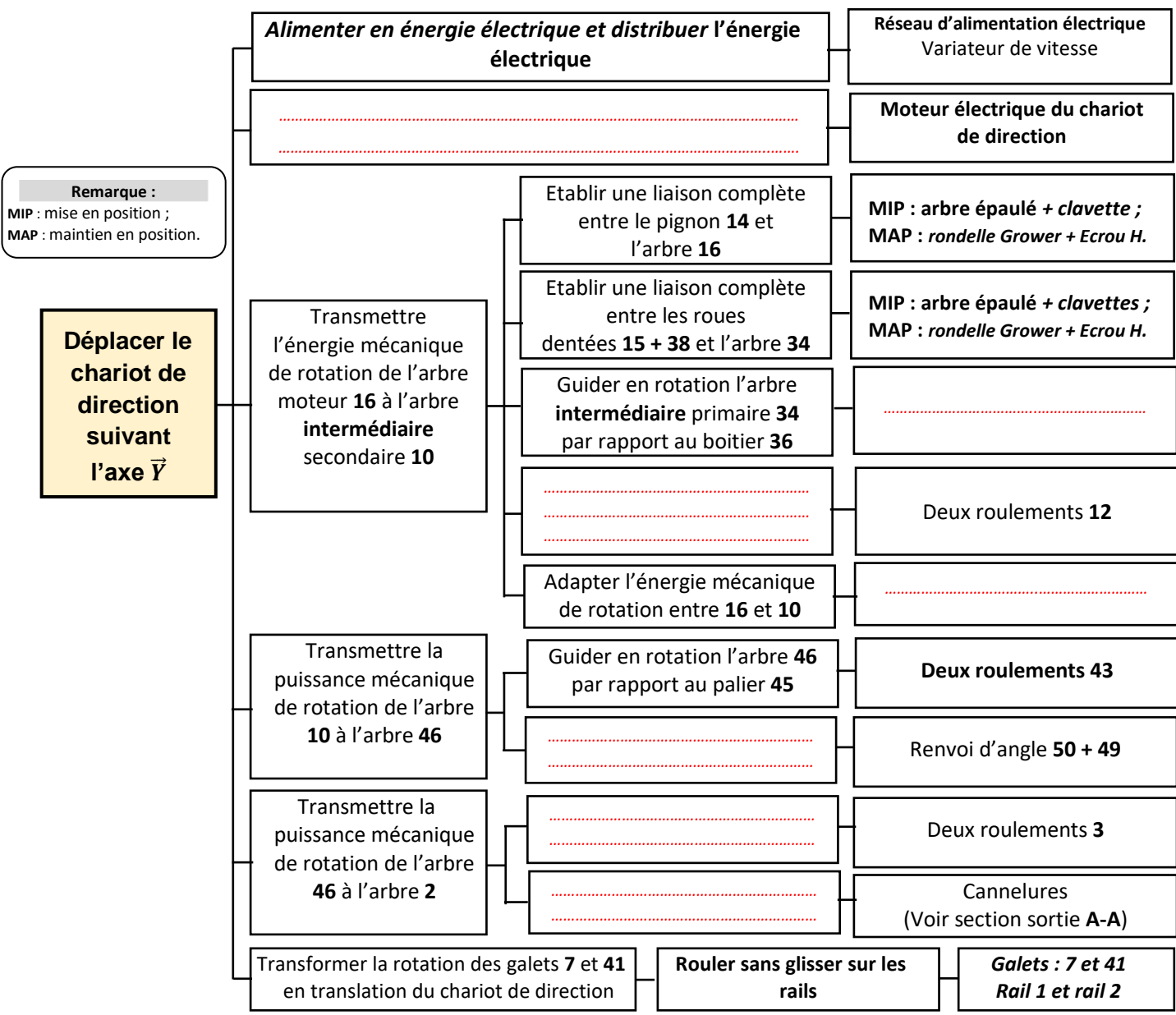
Tâche 11 : Analyse fonctionnelle et technique :

Se référer à la **présentation** du système et aux **DRES** pages 15/20, 16/20 et 17/20.

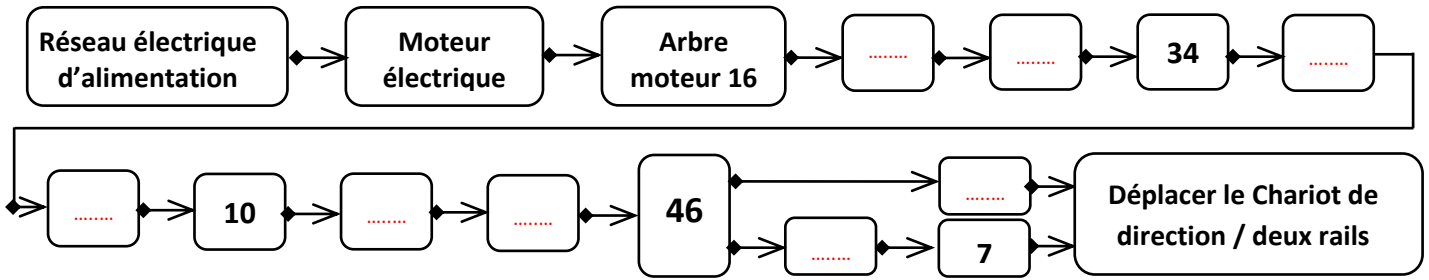
- a. Compléter le diagramme «*bête à cornes*» suivant, en énonçant le besoin correspondant au système : /1,5pt



- b. En se référant au dessin d'ensemble, **DRES** pages 15/20 et 16/20, du mécanisme de transmission de puissance mécanique du chariot de direction, Compléter le diagramme F.A.S.T partiel suivant : /3,5pts



c. Compléter, en se référant au dessin d'ensemble du **DRES page 15/20**, le synoptique de la chaîne de transmission de la puissance mécanique du chariot de direction : /2pts



d. Compléter le tableau ci-dessous par les noms et les rôles des pièces : /2pts

Pièces	Nom	Rôle
6
21
26
31

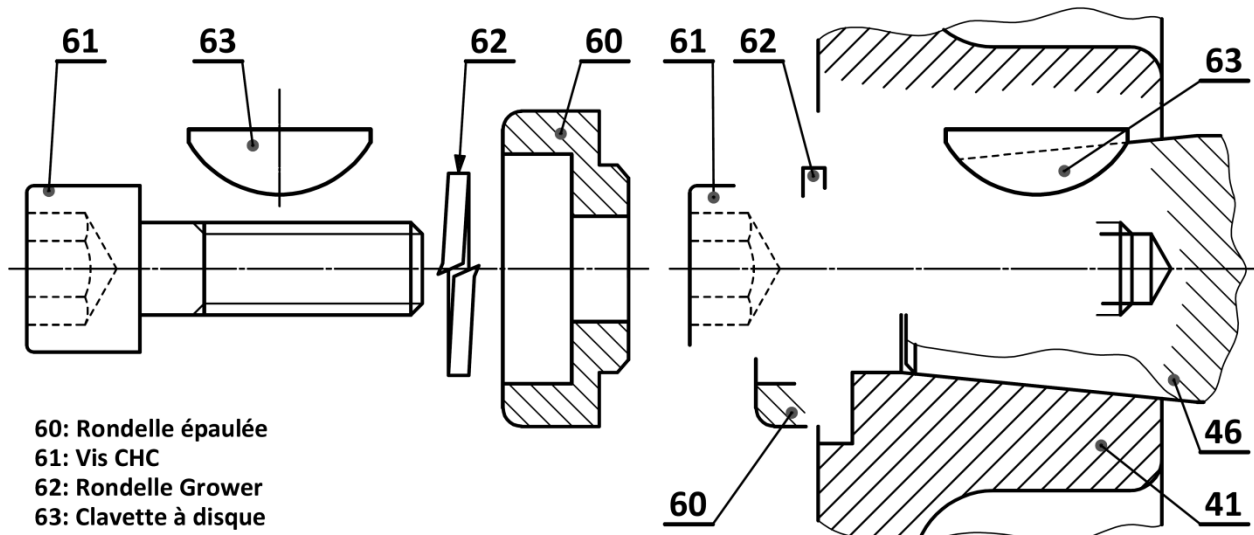
e. Citer, en se référant au dessin d'ensemble du **DRES page 15/20**, les deux conditions d'engrènement entre les roues de l'engrenage conique à dentures droites (pignon conique 50 et roue dentée conique 49) : /1pt

Tâche 12 : Amélioration d'une solution constructive et schéma cinématique

Se référer aux **DRES pages 15/20 et 16/20**.

a. La liaison complète entre l'arbre 46 et le **galet** moteur gauche 41 sera mise à niveau par une autre solution plus fiable obtenue par un assemblage conique. On vous demande de compléter la représentation graphique de cette nouvelle solution, en utilisant : une rondelle épaulée 60, une vis **CHC** 61, une rondelle Grower 62 et une clavette à disque 63. /5pts

NB : respecter les règles de montage (Appuis, Centrages, Jeux fonctionnels... etc.) ainsi que les dimensions données des éléments dessinés.



SITUATION D’EVALUATION 2 :

Tâche 21 : Choix du type du moteur électrique optimal

Se référer aux DRES pages 15/20, 16/20, 17/20 et 18/20.

- a. Calculer, en appliquant la condition de rotation uniforme du DRES page 17/20, l’effort de traction résultant F_t (en N) appliqué au niveau des deux galets et capable de déplacer le chariot de direction : /1pt

- b. Déterminer la puissance utile P_u (en Watt), générée au niveau des deux galets du chariot de direction, capable de déplacer le chariot, (prendre $F_t = 1780 N$) : /1pt

- c. Calculer la vitesse de rotation ω_7 (en rad/s) du galet moteur 7, sachant que son rayon est : $R_7 = 120 mm$, et en déduire sa fréquence de rotation N_7 (en tr/min): /1pt

- d. Déterminer le rapport de transmission $K = \frac{N_7}{N_M} = \frac{N_{41}}{N_M} = \frac{N_7}{N_{16}}$ et en déduire la fréquence de rotation N_M (en tr/min), de l’arbre moteur 16 : /1pt

- e. Calculer le rendement global η_g de la chaîne de transmission, puis déterminer la puissance mécanique P_M (en kW) du moteur électrique du chariot de direction : /1pt

- f. Choisir, en se référant au DRES page 18/20, le type du moteur électrique convenable optimal : /1pt

Type du moteur	Puissance P_M (en kW)	Fréquence de rotation N_M (en tr/min)	Couple de freinage C_f (en N.m)
.....

Tâche 22 : Choix des ressorts de compression du frein et validation de l’électro-aimant

Se référer aux DRES pages 15/20, 16/20 et 18/20.

- a. Donner le nom du frein intégré dans ce mécanisme (nature des surfaces de contact et la commande) : /0,5pt

- b. Quel est le nombre de contacts entre les surfaces de contacts dans ce frein ? /0,5pt

- c. Calculer l’effort presseur résultant F_p (en N) appliqué par les trois ressorts de compression 26 sur le plateau mobile 27 pour assurer le freinage (prendre $C_f = 25 N.m$): /1pt

- d. En déduire l'effort axial F_R (en N) appliqué par un seul ressort de compression 26 sur le plateau mobile 27 pour développer l'effort presseur résultant F_P (prendre $F_P = 672 \text{ N}$): /1pt

- e. Déterminer la raideur du ressort de compression K en (N/mm) si la déformation $\Delta l_f = 4 \text{ mm}$ du ressort est suffisante pour développer l'effort axial F_R : /1pt

- f. Choisir la référence optimale du ressort : /0,5pt

Référence du ressort	Diamètre $\varnothing A$ (en mm)	Diamètre $\varnothing B$ (en mm)	Longueur L_0 libre (en mm)	La raideur du ressort K en (N/mm)
.....

- g. Calculer la force électromagnétique minimale F_B (en N) que doit appliquer l'électro-aimant sur le plateau mobile frein 27 pour maintenir la déformation des trois ressorts à $\Delta l_m = 7 \text{ mm}$, et conclure sur la validité de l'électro-aimant : /1pt

Tâche 23 : Vérification de la résistance de l'arbre 46 à la torsion :

Se référer aux DRES pages 15/20, 16/20 et 19/20.

- a. Calculer le moment de torsion M_t (en N.m) résultant de l'effort appliqué au galet moteur 41 : /1pt

- b. Ecrire, en tenant compte du coefficient K_t , l'expression littérale de la condition de résistance à la torsion dans une section droite de l'arbre 46 : /1pt

- c. Déterminer le diamètre minimal d_{46} (en mm) de l'arbre 46, (prendre $M_t = 107 \text{ N.m}$) : /1pt

- d. Calculer l'angle unitaire de torsion θ de l'arbre 46 (en rad/mm), (prendre $d_{46} = 36 \text{ mm}$) : /1pt

- e. Vérifier la condition de rigidité à la torsion de l'arbre 46 et conclure : /1pt

SITUATION D'EVALUATION 3 :

Tâche 31 : Analyse du dessin de définition et dessin de brut

1- Identifier et expliquer la désignation du matériau du palier gauche (45), voir **DRES** page 20/20 : /2pts

2- Donner le métal de base du matériau du palier gauche (45) : /1pt

3- Quelle est la teneur en carbone dans la fonte ? : (**Cocher la bonne réponse**) /1pt

: inférieure à 0,77% ; : comprise en 0,77% et 2,11% ; : supérieure à 2,11%

4- Á partir du dessin de définition du palier gauche (45) du **DRES** page 20/20, on donne la tolérance géométrique suivante :

8xD5 \oplus $\varnothing 0,2$ F5 D2

a. Mettre une croix dans la case correspondante au type de cette tolérance géométrique : /0,75pt

Tolérance de forme
Tolérance d'orientation
Tolérance de position

b. Expliciter cette tolérance géométrique et dessiner un schéma explicatif : /3pts

.....

.....

.....

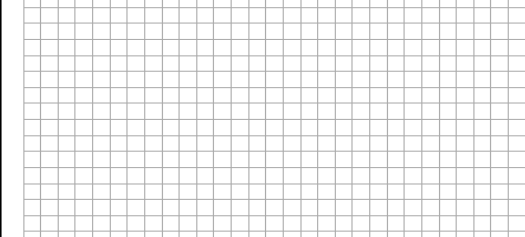
.....

.....

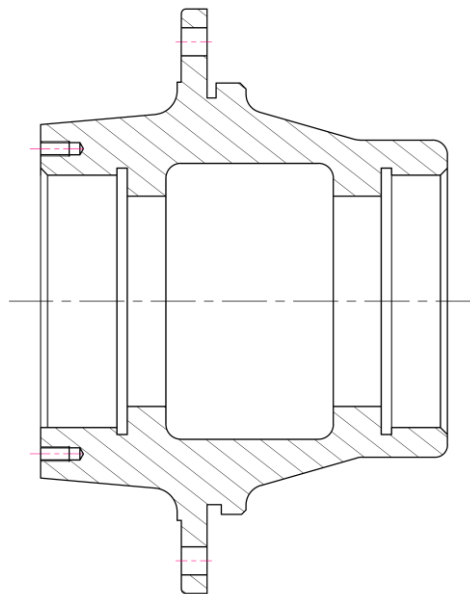
.....

.....

Schéma explicatif



5- Compléter, en se référant aux données du **DRES** page 20/20, le dessin du brut capable du palier gauche (45) en indiquant : les surépaisseurs d'usinage, le plan de joint, les arrondis et les dépouilles : /4pts



6- Citer deux procédés de moulage : /1pt

.....

.....

Tâche 32 : Etude partielle du contrat de phase (30) : Voir les DRES pages 19/20 et 20/20.

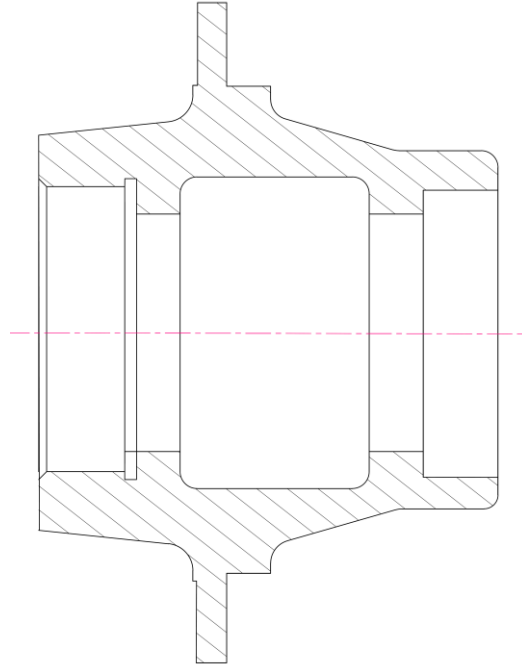
1- Indiquer, sur le croquis de la **phase 30** ci-dessous :

- Les surfaces (**D2 ; F5**) et (**D3 ; F7**) réalisées dans cette phase en trait fort ou en couleur ;
- Les symboles technologiques de la mise en position (**MIP**) ;
- Les cotes fabriquées (**cf**) non chiffrées (dimensionnelles uniquement).

/1pt

/1pt

/1pt

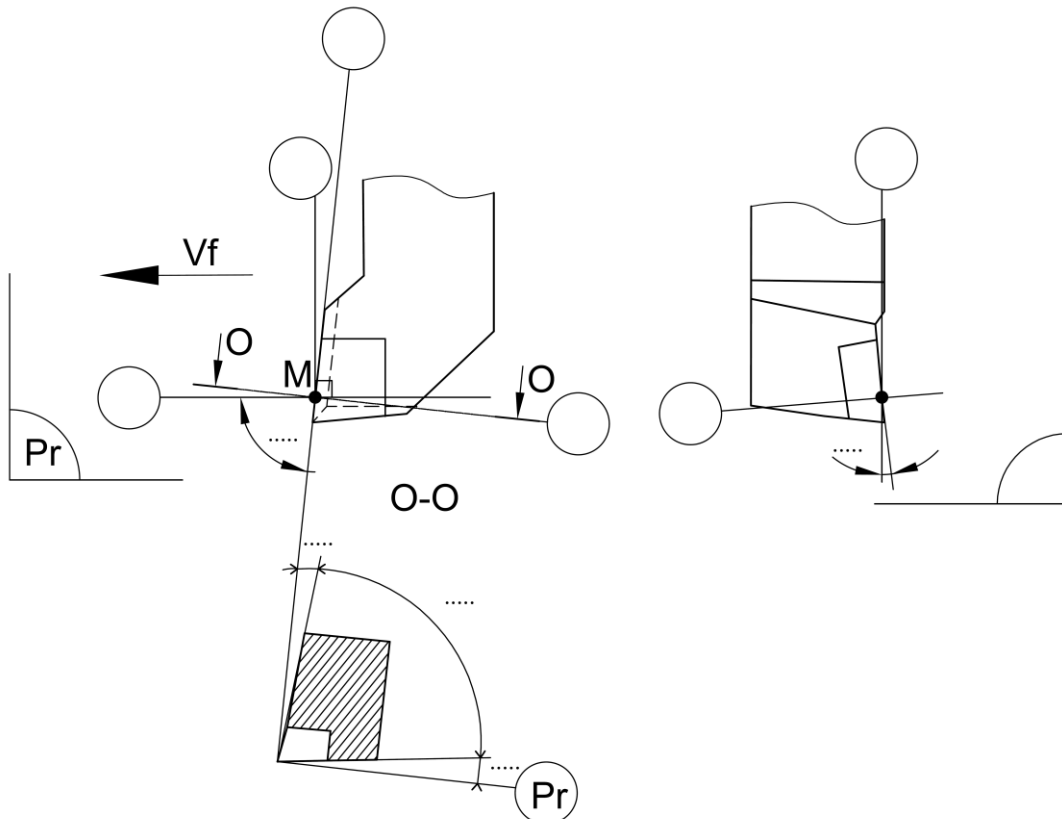


2- Donner le nom du *porte pièce* standard usuellement utilisé sur un *tour* :

/1pt

3- Installer sur le croquis, ci-dessous, de l'outil de coupe utilisé pour charioter **D2**, les plans de l'outil en main : **Pr, Ps, Pf, Po, Pp**, les angles de face orthogonaux : $\alpha_o, \beta_o, \gamma_o$ et les angles d'arête K_r et λ_s :

/2,75pts



4- Calculer, en tenant compte des données du **DRES page 19/20**, le temps technologique **Tt** (en **min**) relatif à l'opération d'ébauche de **D3 (D3Éb)** :

a. Calculer la course **L** (en **mm**) de l'outil : /1pt

.....

b. Calculer la vitesse d'avance de l'outil **Vf** (en **mm/min**) : /1pt

.....

c. Déduire le temps technologique **Tt** (en **min**) : /1pt

.....

5- On désire choisir la machine capable de réaliser l'opération d'ébauche de **D3 (D3Éb)**, selon les données et les conditions de coupe du **DRES page 19/20** :

a. Calculer la puissance utile à la coupe **Pu** (en **kW**) : /1pt

.....

b. Calculer la puissance à fournir par le moteur de la machine **Pcm** (en **kW**) : /1pt

.....

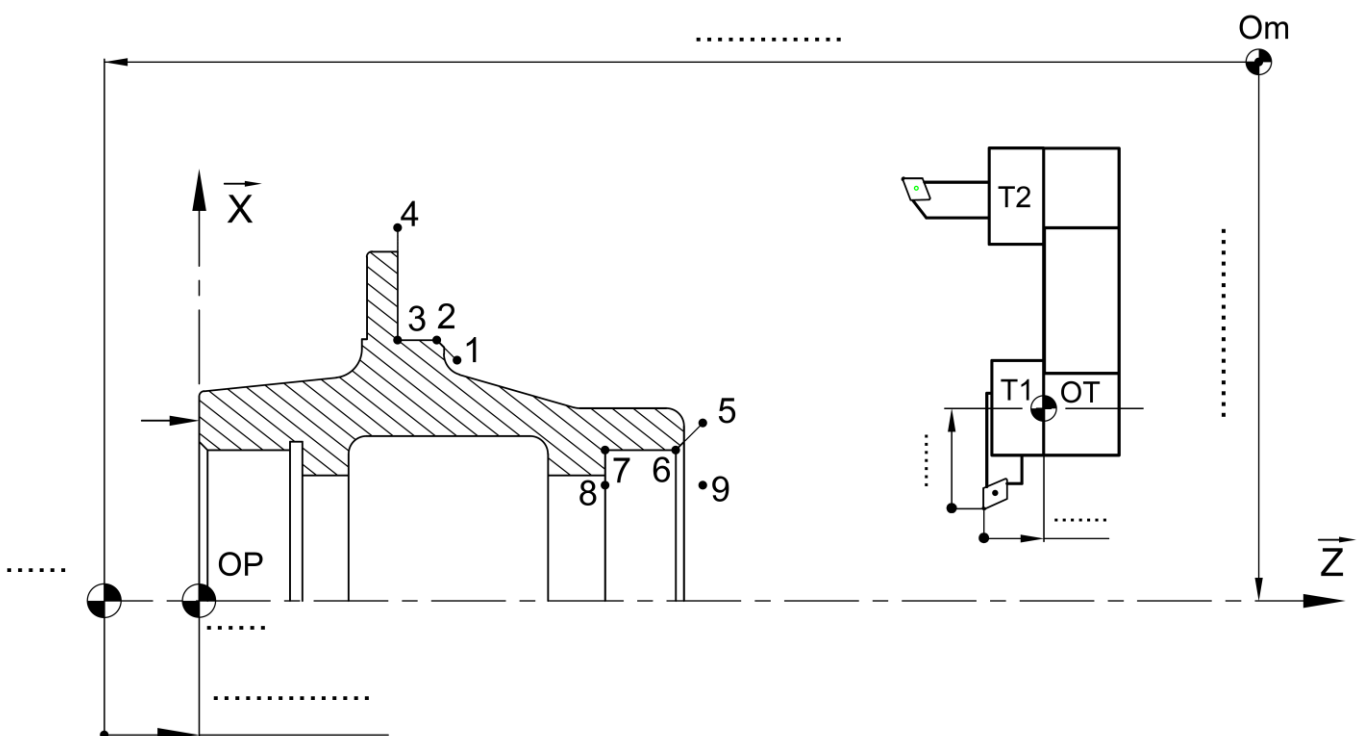
c. Donner la référence de la machine optimale : /1pt

.....

Tache 33 : Réalisation de la phase 30 sur un tour à CN : Voir les DRES pages 19/20 et 20/20.

Dans cette **phase 30**, on se limitera à l'étude du programme partiel du profil fini des surfaces (**C1, D2, F5éb**) et (**C3, D3, F7éb**). Pour cela, on vous demande de :

1- Placer, sur le schéma ci-dessous, les origines **Opp** et **Op**, les vecteurs des \overrightarrow{PREFX} et \overrightarrow{PREFZ} , $\overrightarrow{DEC1Z}$ ainsi que les jauges \overrightarrow{JX} et \overrightarrow{JZ} pour l'outil **T1** : /3,5pts



- 2- Compléter, en mode absolu **G90** et en se référant au **DRES page 20/20**, le tableau des coordonnées des points du profil fini relatif aux surfaces ($C_1, D_2, F_{5éb}$) et ($C_3, D_3, F_{7éb}$) : (*Prendre les dimensions moyennes*) : /5pts

Points à programmer									
Coordonnées	1	2	3	4	5	6	7	8	9
$X(\Phi)$	118	174	77,015	58
Z	62	48,5	120	99,5

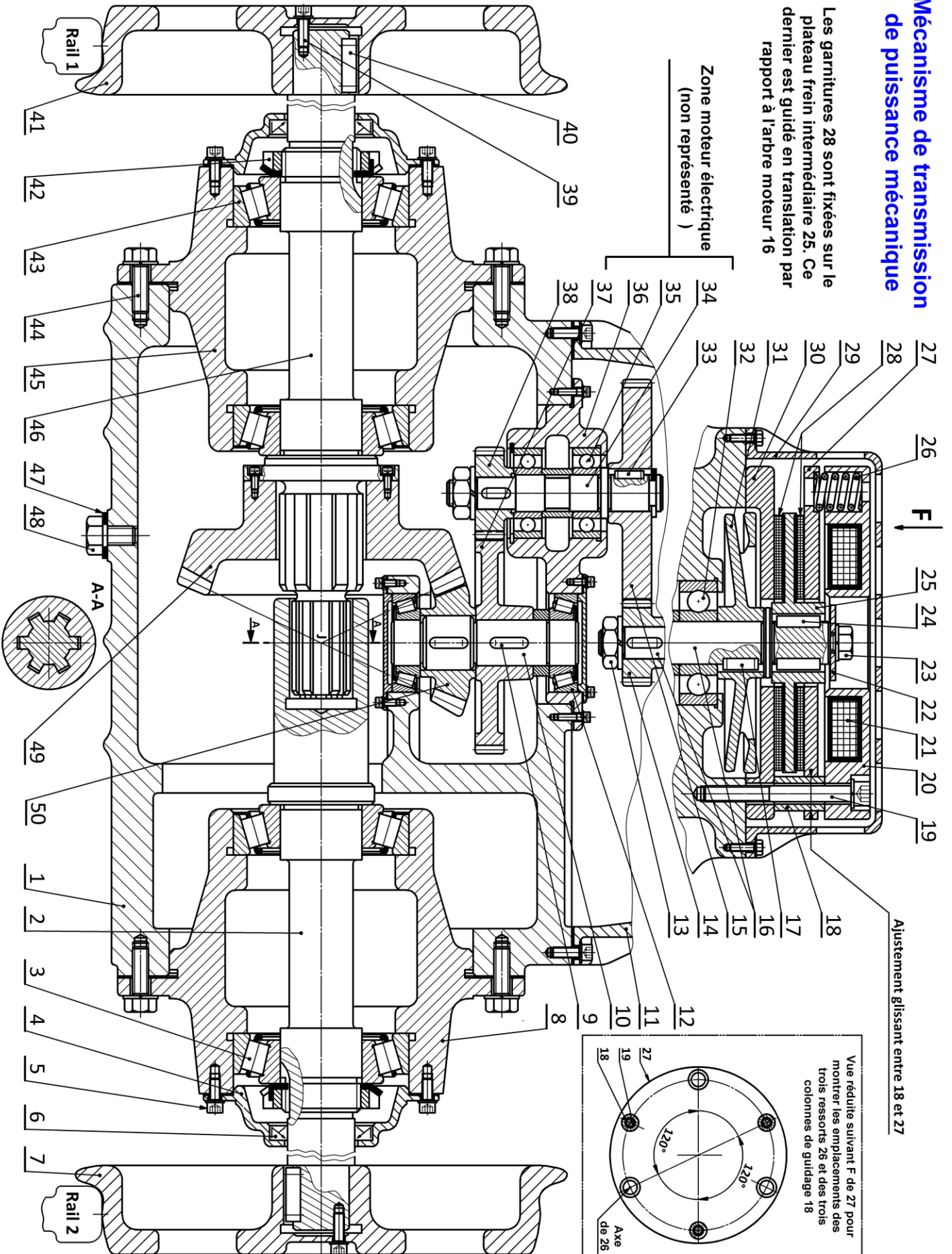
- 3- Compléter le programme, ci-dessous, des deux cycles d'usinage (**profil fini**) en se référant aux **DRES page 19/20**, au tableau des coordonnées ci-dessus et au croquis du parcours d'outil **page 13/20** : /7pts

%	Phase 30	Commentaires
N10	G40 G80 G90 M05 M09	Initialisation
N20	G00 G52 X.... Z....	Retour origine machine OM
N30	T.... D.... M06	Appel d'outil N°1
N40	G97 S700	Fréquence de rotation
N50	G96 S.... X.... Z....	Vitesse de coupe point 1 ; Rotation de broche sens trigo Gamme de fréquence ; Arrosage
N60	G.... G95 G.... X..... Z.....	Avance travail ; point 2 ; Correction d'outil ; avance (mm/tr)
N70	Point 3
N80	Point 4
N90	G52 G.... X.... Z.... G....	Retour origine machine OM ; Annulation de correction d'outil
N100	T.... D....	Appel d'outil N°2
N110	G96 S180 X77,015 Z120	Vitesse de coupe point 5
N120	G.... G.... F....	Avance travail ; point 6 ; correction d'outil ; Avance (mm/tr)
N130	Point 7
N140	Point 8
N150	Point 9
N160	G77	Appel des blocs de sécurité
N170	Fin de programme

Documents Ressources : DRES

Mécanisme de transmission
de puissance mécanique

Les garnitures 28 sont fixées sur le plateau frein intermédiaire 25. Ce dernier est guidé en translation par rapport à l'arbre moteur 16



Ajustement glissant entre 18 et 27

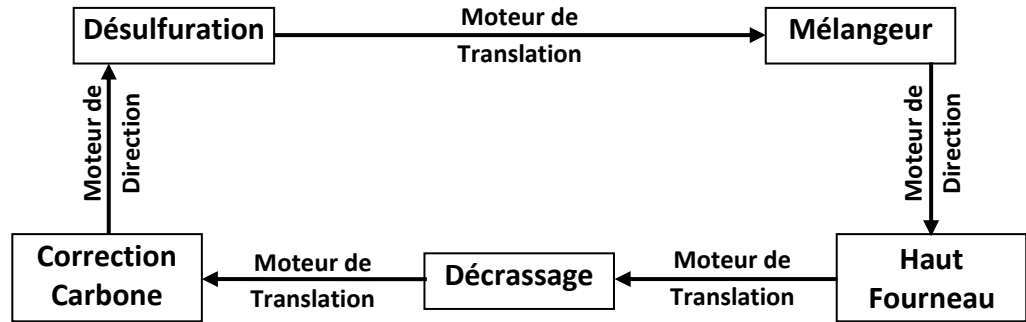
Vue réduite suivant F de 27 pour
montrer les emplacements des
trois ressorts 26 et des trois
colonnes de guidage 18

Nomenclature :

50	1	Pignon conique : $Z_{50} = 20$ dents		Dents Trempées
49	1	Roue dentée conique : $Z_{49} = 40$ dents		Dents Trempées
48	1	Vis à tête hexagonale ISO 4017 – M16 x 18	25 Cr Mo 4	
47	1	Joint d'étanchéité		
46	1	Arbre		
45	1	Palier gauche	EN-GJL-150	
44	8	Vis à tête hexagonale ISO 4017 – M8 x 30	25 Cr Mo 4	
43	2	Roulement à rouleaux coniques	E 295	
42	1	Ecrou à encoches type KM- M50		
41	1	Galet moteur gauche		
40	1	Clavette forme A, 16 x 10 x 35	C 35	NF E 22 -177
39	6	Vis à tête cylindrique à six pans creux ISO 4762 – M8 x 30		
38	1	Pignon : $Z_{38} = 18$ dents		Dents Trempées
37	1	Roue dentée : $Z_{37} = 54$ dents		Dents Trempées
36	1	Boitier		
35	2	Roulement à une rangée de billes à contact radial	E 295	
34	1	Arbre intermédiaire primaire		
33	2	Clavette forme A, 14 x 9 x 30	C 35	NF E 22 -177
32	1	Roulement à une rangée de billes à contact radial		
31	1	Ventilateur		
30	1	Plateau frein fixe	C 60	
29	1	Capot perforé du moteur électrique		
28	2	Garniture frein	Ferodo	
27	1	Plateau frein mobile (en translation)	C 30	
26	3		50 Cr V4	
25	1	Plateau frein intermédiaire mobile (en translation)	C 30	
24	2	Clavette forme A, 14 x 9 x 34	C 35	NF E 22 -177
23	1	Vis à tête hexagonale ISO 4017 – M12 x 30	25 Cr Mo 4	
22	1	Rondelle plate		
21	1			
20	1	Support porte électro-aimant		
19	3	Vis à tête cylindrique à six pans creux ISO 4762 – M12 x 80		
18	3	Colonne de guidage	C 30	
17	1	Clavette forme A, 14 x 9 x 28	C 35	NF E 22 -177
16	1	Arbre moteur		
15	1	Roue dentée : $Z_{15} = 60$ dents		Dents Trempées
14	1	Pignon : $Z_{14} = 20$ dents		Dents Trempées
13	1	Ecrou hexagonal ISO 4032 – M20 - 18		
12	2	Roulement à rouleaux coniques		
11	1	Corps moteur électrique		ISO 2982
10	1	Arbre intermédiaire secondaire		
9	4	Clavette forme A, 14 x 9 x 28	C 35	NF E 22 -177
8	1	Palier droit		
7	1	Galet moteur droit		
6	2			
5	12	Vis à tête cylindrique à six pans creux ISO 4762 – M8 x 20	25 Cr Mo 4	
4	2	Couvercle	EN-GJL-150	
3	2	Roulement à rouleaux coniques		
2	1	Arbre		
1	1	Bâti	EN-GJL-150	
Rep	Nb	Désignation	Matière	Observation

Données pour la tâche 13 :

Le cycle fonctionnel de traitement de la fonte en fusion :



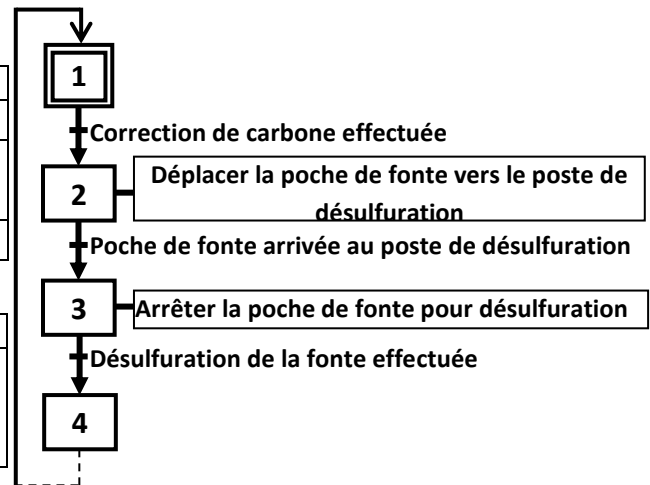
Grafset relatif au déplacement de la poche du (poste de correction de carbone) au (poste de désulfuration) :

Affectation des entrées :

Entrées	Désignation
Capteur de correction carbone effectuée :	cce
Capteur de l'arrivée de la poche au poste de désulfuration :	cadé
Capteur de désulfuration effectuée :	cde

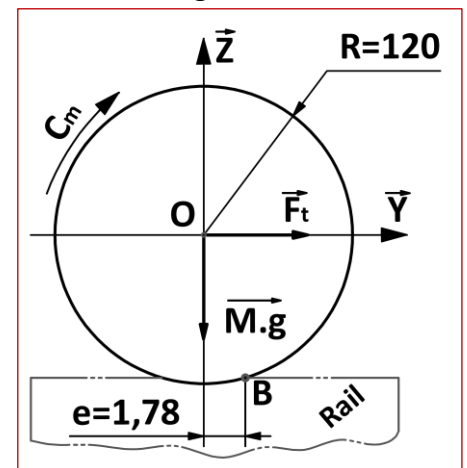
Affectation des sorties :

Sortie	Désignation
Contacteur commandant le moteur MD du chariot de direction qui assure le déplacement de la poche de fonte en fusion.	KM

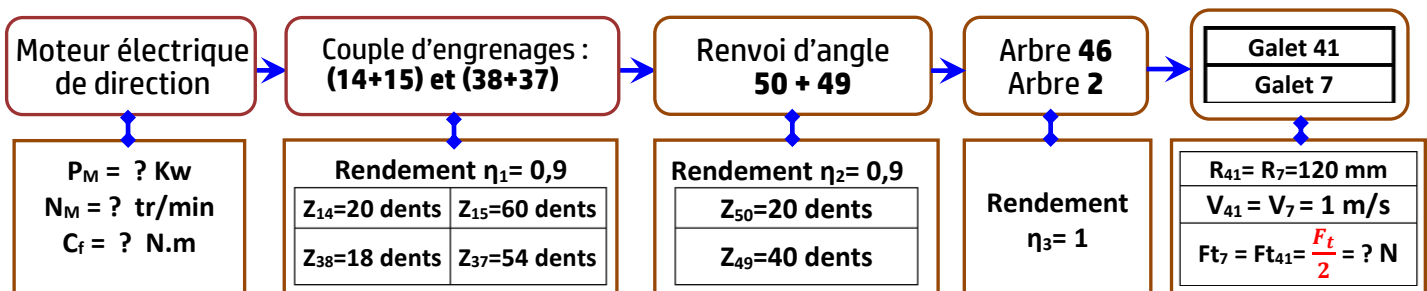


Données pour la tâche 21 :

- La masse totale (Chariot de direction + Poche pleine de Fonte en fusion) est : $M=12000 \text{ Kg}$;
- Le chariot de direction roule sans glisser sur les rails à une vitesse linéaire constante : $V_7 = V_{41} = V = 1 \text{ m/s}$;
- Les rayons des galets moteurs sont identiques : $R_7 = R_{41} = R = 120 \text{ mm}$;
- L'accélération de la pesanteur est $g = 10 \text{ m/s}^2$;
- Le coefficient de résistance au roulement est $e = 1,78 \text{ mm}$;
- F_t est la force de traction horizontale résultante capable de déplacer le chariot de direction suivant l'axe \vec{Y} ;
- **La condition de rotation uniforme** des galets moteurs est donnée par la formule suivante : $M \cdot g \cdot e = F_t \cdot R$; (Basculement autour du point B) ;



Agencement de la chaîne de transmission de puissance mécanique dans le chariot de direction :

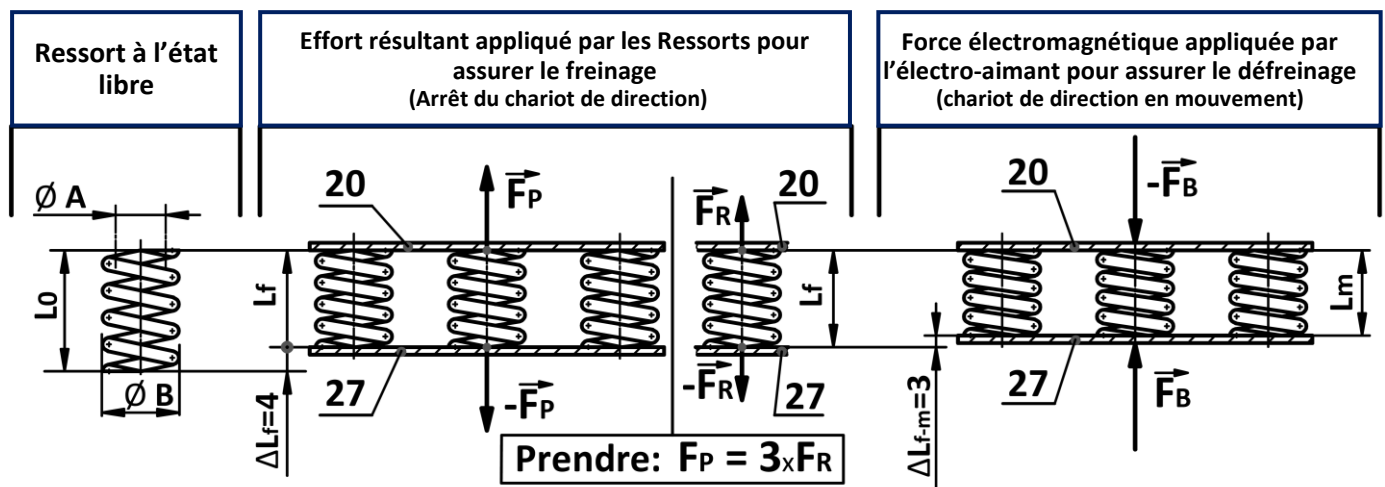


☞ **Tableau pour le choix du moteur électrique optimal :**

Type du moteur :	FLS 90 L	LSPX 90 L	FLS 100 LK	LSPX 100 L	LS 100 L	FLS 100 LK
Puissance P_M (en kW) :	1,8	1,8	2,2	2,2	3	3
Fréquence de rotation N_M (en tr/min) :	1438	1440	1457	1435	1450	1454
Couple de freinage C_f (en N.m) :	20	20	22	25	25	43

☞ **Données pour la tâche 22 :**

- Les garnitures frein **28** sont fixées sur le plateau frein mobile **25** ;
- Le rayon extérieur des garnitures frein **28** est $R_e = 94 \text{ mm}$;
- Le rayon intérieur des garnitures frein **28** est $R_i = 32 \text{ mm}$;
- Le coefficient de frottement entre les garnitures **28**, le *plateau fixe 30* et le *plateau mobile 27* est $f=0,3$;
- Le couple de freinage est $C_f = 25 \text{ N.m}$.



- F_P : Effort résultant appliqué par les **trois ressorts** pour assurer la fonction freinage ;
- F_R : Effort appliqué par un **seul ressort** pour assurer la fonction freinage ;
- F_B : Force électromagnétique minimale que doit appliquer l'électro-aimant pour libérer les contacts entre les surfaces de freinage ;
- Pour un ressort de compression la relation liant la force F (en N), la déformation Δl (en mm) et la raideur k (en N/mm) est donnée par l'expression : $F = k \times \Delta l$;
- Lorsqu'il est mis sous tension, l'électro-aimant produit une force électromagnétique $F_D = 1200 \text{ N}$ pour libérer les contacts entre les surfaces de freinage : (défreinage).

☞ **Tableau pour le choix du ressort :**

Références Des ressorts	Diamètre ϕA (en mm)	Diamètre ϕB (en mm)	Longueur L_0 libre (en mm)	Charge à 1 mm de déformation (en N)
R203406	20,0	10,0	38,0	33,3
R204406	20,0	10,0	38,0	56,0
R203505	25,0	12,5	32,0	80,3
R204506	25,0	12,5	38,0	93,0
R206406	20,0	10,0	38,0	177,0
R205406	20,0	10,0	38,0	129,0

Hypothèses et données pour la tâche 23 :

- Les poids des pièces liées à l'arbre 46 sont négligés. Cet arbre est guidé en rotation par deux paliers supposés sans frottement. Toutes les forces appliquées à l'arbre 46 sont supposées dans des plans parallèles au plan perpendiculaire à son axe ;
- L'arbre 46 est assimilé à une poutre cylindrique pleine de diamètre d , en acier pour lequel $R_{eg}=160 \text{ N/mm}^2$;
- L'intensité de l'effort tangentiel appliqué au point de contact entre le galet moteur 41 lié complètement à l'arbre 46 et le rail 1 est : $F_{t41} = 890 \text{ N}$;
- Le rayon du galet moteur 41 est : $R_{41} = 120 \text{ mm}$;
- On adopte pour cette construction un coefficient de sécurité $s = 5$;
- Les singularités de formes au niveau de l'arbre 46 provoquent une concentration de contraintes $k_t = 2,7$;
- Le module de coulomb est : $G = 8 \times 10^4 \text{ N/mm}^2$;
- L'angle unitaire de torsion ne doit pas dépasser la valeur : $\theta_{limite} = 0,5 \text{ }^\circ/\text{m} = 0,872 \times 10^{-5} \text{ rad/mm}$.

Données pour les tâches de la SEV 3 :

• Avant-projet d'étude de fabrication du palier (45) :

N° Phase	Désignation	Surfaces usinées
10	Contrôle de brut	
20	Tournage	$F_1; (D_1; F_{3éb}); (F_2; F_3; D_7); (D_4; F_4); C_2 \text{ et } C_4$
30	Tournage	$(D_2; F_{5éb}); (F_5; F_6; D_8); (D_3; F_{7éb}); (F_7; F_8; D_9); C_1 \text{ et } C_3$
40	Perçage	$8 \times D_5$
50	Perçage/taraudage	$6 \times D_6; 6 \times A$
60	Contrôle final	

• Données relatives à l'opération d'ébauche de $D3Éb = \varnothing 72,5 \text{ mm}$:

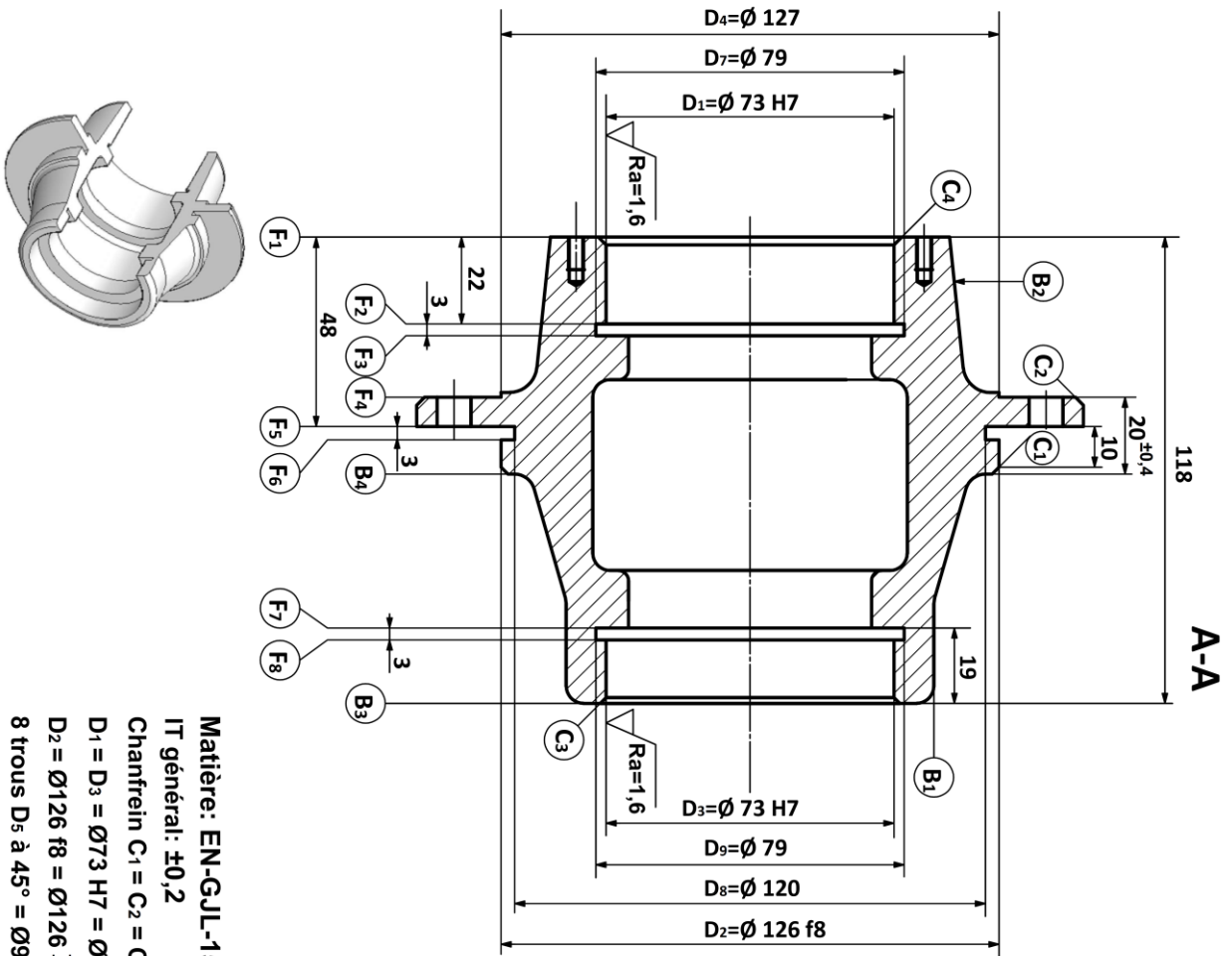
Engagement e et longueur usinée ℓ	Diamètre $D3Éb$	Vitesse de coupe V_c	Avance f	Profondeur de passe a	Pression spécifique de coupe K_c	Rendement des machines η	Références des machines existantes à l'atelier	Puissance de leurs moteurs P_m
e = 2mm $\ell = 18,5 \text{ mm}$	$\varnothing 72,5 \text{ mm}$	135 m/min	0,3 mm/tr	2 mm	230 daN/mm ²	0,8	Tr 03	3 kW
							Tr 04	4 kW
							Tr 05	5 kW

• Données relatives à la réalisation du programme partiel du profil en finition des surfaces ($C_1, D_2, F_{5éb}$) et ($C_3, D_3, F_{7éb}$) sur la machine à commande numérique deux axes :

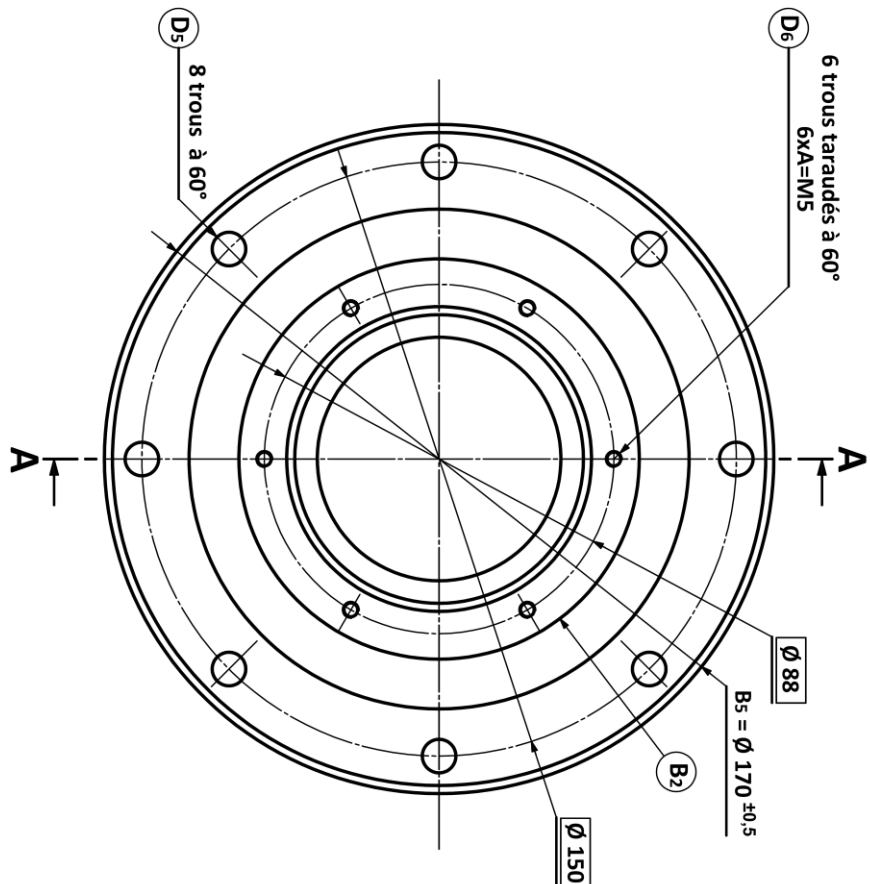
- Les vitesses : $N = 700 \text{ tr/min}$; $V_{c1} = 180 \text{ m/min}$ (outil 1) ; $V_{c2} = 180 \text{ m/min}$ (outil 2) ;
- Les vitesses d'avance, $f_1 = 0,1 \text{ mm/min}$ pour usinage extérieur et $f_2 = 0,1 \text{ mm/min}$ pour tournage intérieur ;
- Les tableaux des codes G et M :

Fonctions M	Fonctions G
M02 : Fin du programme	G00 : Interpolation linéaire en rapide
M03 : Rotation de broche sens horaire	G01 : Interpolation linéaire en avance programmée
M04 : Rotation de broche sens trigonométrique	G02 : Interpolation circulaire sens horaire
M05 : Arrêt broche	G03 : Interpolation circulaire sens trigonométrique
M06 : Changement d'outil	G40 : Annulation de la correction d'outil
M08 : Arrosage n° 1	G41 : correction du rayon d'outil à gauche du profil
M09 : Arrêt d'arrosage	G42 : correction du rayon d'outil à droite
M42 : Gamme de vitesse de broche	G52 : Programmation absolue (origine mesure)
	G71 : Programmation en métrique
	G77 : Appel inconditionnel de blocs
	G80 : Annulation de cycle d'usinage
	G90 : Programmation absolue des coordonnées
	G92 : Limitation de la vitesse de broche
	G95 : Vitesse d'avance en mm/tr
	G96 : Vitesse de coupe en m/min
	G97 : Vitesse de rotation broche en tr/min

• Dessin de définition du palier gauche 45 :



Matière: EN-GJL-150
 IT général: ±0,2
 Chanfrein C1 = C2 = C3 = C4 = 2 à 45°
 $D_1 = D_3 = \varnothing 73 \text{ H7} = \varnothing 73 \begin{matrix} +0,030 \\ 0 \end{matrix}$
 $D_2 = \varnothing 126 \text{ f8} = \varnothing 126 \begin{matrix} -0,043 \\ -0,106 \end{matrix}$
 8 trous D5 à 45° = $\varnothing 9 \text{ H13} = \varnothing 9 \begin{matrix} +0,220 \\ 0 \end{matrix}$



$D_3 \perp$	Ø0,05	F1
$D_1 \perp$	Ø0,05	F1
$F_5 \perp$	0,05	D1
$8 \times D_5 \ominus$	Ø0,2	F5 D2

$D_1 \odot$	Ø0,5	B1
$D_2 \odot$	Ø0,05	D1
$D_3 \odot$	Ø0,02	D1
$6 \times D_6 \ominus$	Ø0,2	F1 D1 D5

الصفحة

1

10

***|

الامتحان الوطني الموحد للبكالوريا
الدورة العادية 2022
- عناصر الإجابة -

المملكة المغربية
وزارة التربية الوطنية
والتعليم الأولي والرياضة
المركز الوطني للتقويم والامتحانات



المملكة المغربية
وزارة التربية الوطنية
والتعليم الأولي والرياضة
المركز الوطني للتقويم والامتحانات

XXXXXXXXXXXXXXXXXXXX-XX

NR 45

4h

مدة الإنجاز

علوم المهندس

المادة

8

المعامل

شعبة العلوم والتكنولوجيات: مسلك العلوم والتكنولوجيات الميكانيكية

الشعبة أو المسلك

ELEMENTS DE REPOONSES

DOCUMENTS REPONSES : DREP

SITUATION D'ÉVALUATION 1 :

Tâche 11 : Analyse fonctionnelle et technique :

a. Le diagramme « *bête à cornes* » énonçant le besoin correspondant au système étudié : /1,5pt

A qui rend-t-il service ?

Pont de coulée

Sur quoi agit-il ?

Poches de fonte liquide

Chariot de direction du pont de coulée

0,5 pt par réponse

Dans quel but ? ↓

Transporter des poches de fonte liquide dans l'atelier de coulée

b. Le diagramme F.A.S.T partiel du système étudié : /3,5pts

0,5pt par réponse

Remarque :
MIP : mise en position ;
MAP : maintien en position.

Déplacer le chariot de direction suivant l'axe \vec{Y}

Alimenter en énergie électrique et distribuer l'énergie électrique

Réseau d'alimentation électrique
Variateur de vitesse

Convertir l'énergie électrique en énergie mécanique de rotation

Moteur électrique du chariot de direction

Transmettre l'énergie mécanique de rotation de l'arbre moteur 16 à l'arbre intermédiaire secondaire 10

Etablir une liaison complète entre le pignon 14 et l'arbre 16

MIP : arbre épaulé + clavette.
MAP : rondelle Grower + Ecrou H.

Etablir une liaison complète entre les roues dentées 15 + 38 et l'arbre 34

MIP : arbre épaulé + clavettes.
MAP : rondelle Grower + Ecrou H.

Guider en rotation l'arbre intermédiaire primaire 34 par rapport au boîtier 36

Deux roulements 35

Guider en rotation l'arbre intermédiaire secondaire 10 par rapport au bâti 1

Deux roulements 12

Adapter l'énergie mécanique de rotation entre 16 et 10

Engrenages : 14+15 et 38+37

Transmettre la puissance mécanique de rotation de l'arbre 10 à l'arbre 46

Guider en rotation l'arbre 46 par rapport au palier 45

Deux roulements 43

Adapter l'énergie mécanique de rotation

Renvoi d'angle 50 + 49

Transmettre la puissance mécanique de rotation de l'arbre 46 à l'arbre 2

Guider en rotation l'arbre 2 par rapport au palier 8

Deux roulements 3

Accoupler l'arbre 46 à l'arbre 2

Cannelures
(Voir section sortie A-A)

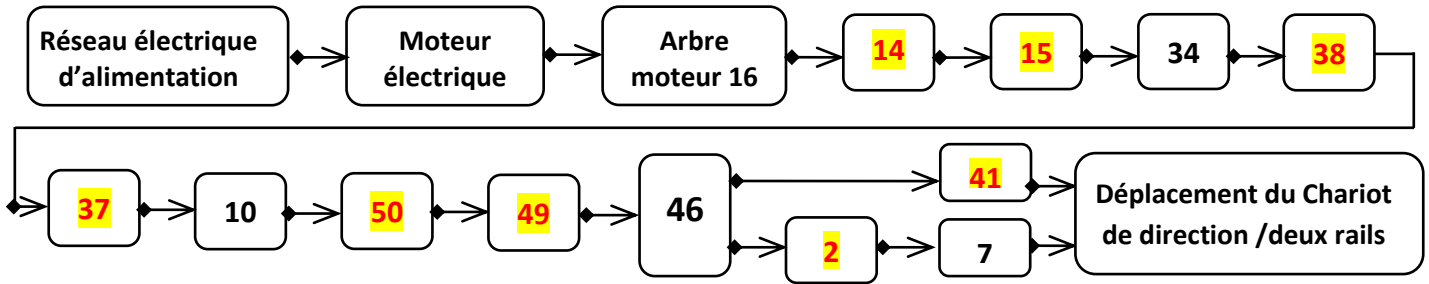
Transformer la rotation des galets 7 et 41 en translation du chariot de direction

Rouler sans glisser
(Galet 7/rail 2 et 41/rail1)

Galets : 7 et 41
Rail 1 et rail 2

c. Le synoptique de la chaîne de transmission de la puissance mécanique du système de déplacement du chariot de direction : /2pts

0,25 pt par réponse



d. Tableau des noms et rôles des pièces : /2pts

0,25 pt par réponse

Pièces	Nom	Rôle
6	Joint à lèvres	Assurer la fonction étanchéité dynamique entre le couvercle 4 et l'arbre 2
21	L'électro-aimant	Développer une force électromagnétique, lorsqu'il est mis sous tension, pour attirer le plateau mobile 27 afin de libérer les blocages entre les surfaces de contact entre les disques
26	Ressort de compression	Assurer la fonction freinage quand l'électro-aimant est désactivé
31	Ventilateur	Créer un flux d'air pour refroidir le moteur et évacuer la chaleur produite lors du freinage (fonction refroidissement)

e. Les deux conditions d'engrènement entre les roues de l'engrenage conique à dentures droites (pignon conique 50 et roue dentée conique 49) sont : /1pt

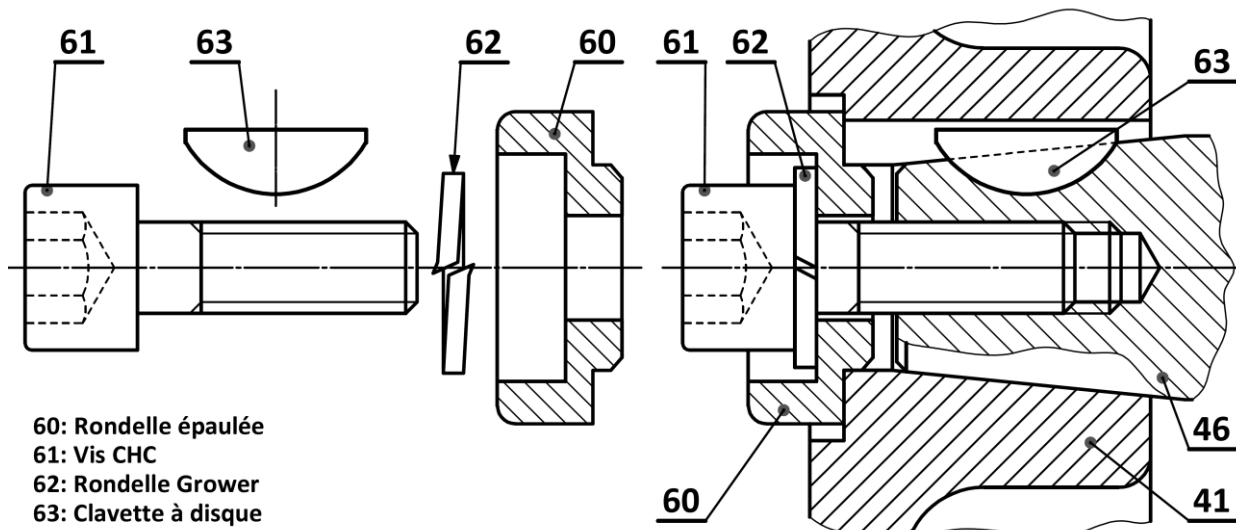
- Le pignon conique 50 doit avoir le même module que la roue dentée conique 49.
- Les sommets des deux cônes doivent être confondus au même point J.

0,5 pt par réponse

Tâche 12 : Amélioration d'une solution constructive et schéma cinématique

a. La liaison complète entre l'arbre 46 et le galet moteur gauche 41 sera mise à niveau par une autre solution plus fiable obtenue par un assemblage conique. On vous demande de compléter la représentation graphique de cette nouvelle solution, en utilisant : une rondelle épaulée 60, une vis CHC 61, une rondelle Grower 62 et une clavette à disque 63. /5pts

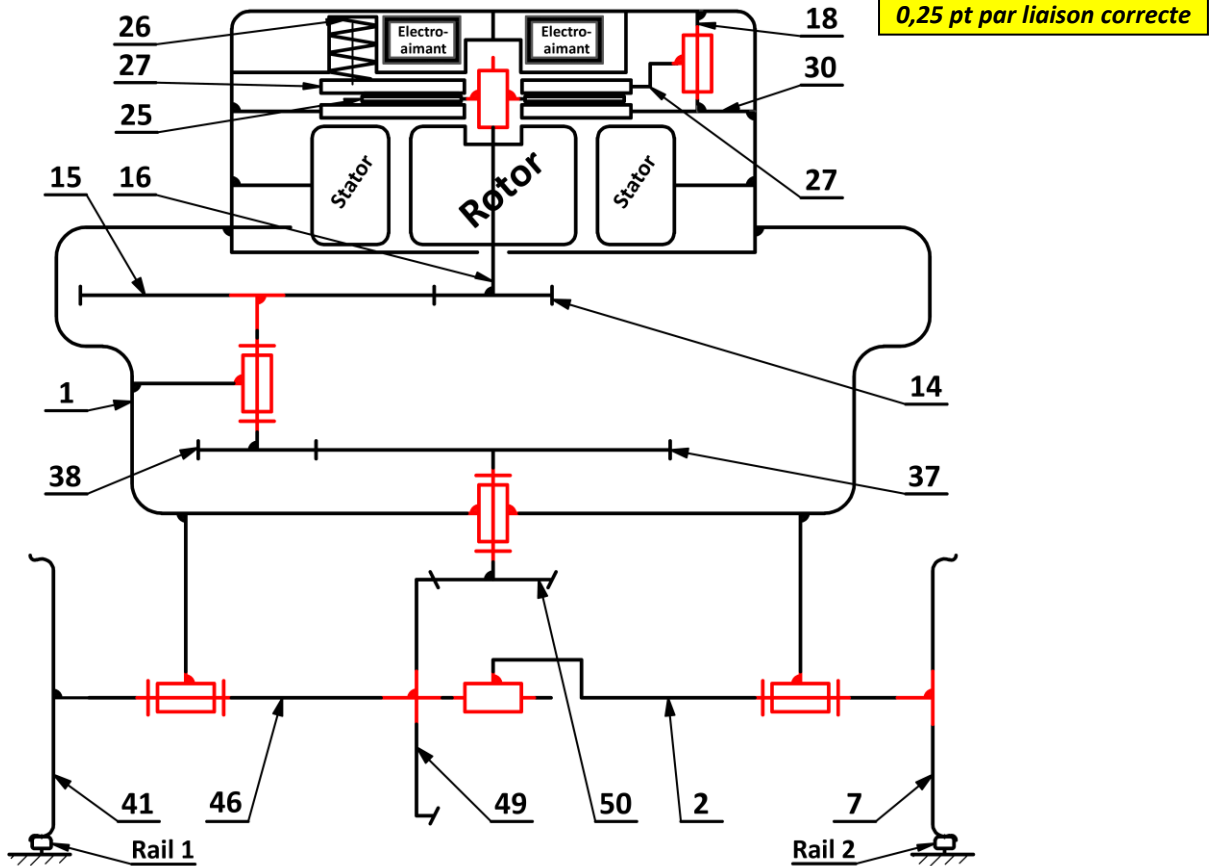
NB : respecter les règles de montage (Appuis, Centrages, Jeux fonctionnels... etc.) ainsi que les dimensions données des éléments dessinés.



- 60: Rondelle épaulée
61: Vis CHC
62: Rondelle Grower
63: Clavette à disque

1,25 pt par représentation correcte de chaque élément (il y a 4 éléments à représenter)

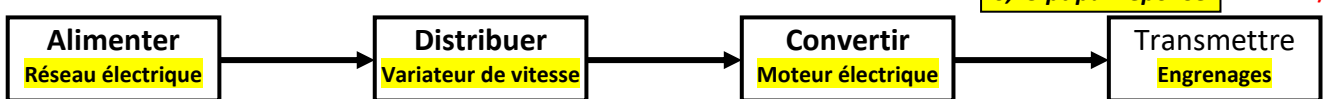
b. Le schéma cinématique minimal du mécanisme de transmission de la puissance mécanique du chariot de direction : /2,5pts



Tâche 13 : Automatisation partielle d'un cycle de traitement de la fonte en fusion :

Le mouvement de direction du chariot de direction du pont de coulée est assuré par un moteur électrique de direction **MD**, dont la commande est gérée par un automate programmable industriel **API**. En tenant compte des données et de la présentation du système étudié, répondre aux questions suivantes :

a- Les éléments de la chaîne d'énergie relatifs au système de mouvement du chariot de direction du pont de coulée : 0,25 pt par réponse /1pt



b- Le déplacement de la poche de fonte en fusion du (**poste de correction de carbone**) au (**poste de désulfuration**), on vous demande de :

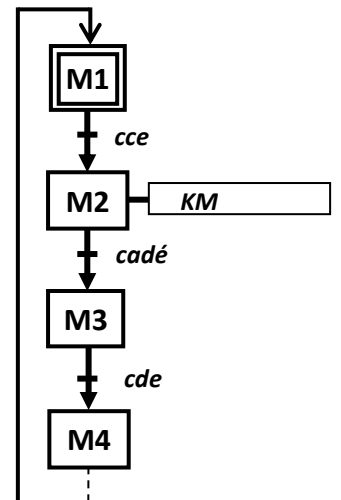
b.1. Le **grafcet** du point de vue partie commande : /1pt

0,25 pt par réponse

b.2. Le tableau des équations d'activation et de désactivation des étapes **M2** et **M3**: /2pts

0,5 pt par réponse

Les étapes	Equation d'activation	Equation de désactivation
Etape 2 : (M2)	M1.cce	M3
Etape 3 : (M3)	M2.cadé	M4



b.3. Donner l'équation de sortie du Moteur **KM** : /1pt

KM = M2

SITUATION D'ÉVALUATION 2 :

Tâche 21 : Choix du type du moteur électrique optimal :

- a. Le calcul, en appliquant la relation de la condition de rotation uniforme, de l'effort de traction résultant F_t (en N) appliqué au niveau des deux galets et capable de déplacer le chariot de direction : /1pt

$$\text{On a : } F_t \times R = M \times g \times e \Leftrightarrow F_t = \frac{M \times g \times e}{R} = \frac{12000 \times 10 \times 1,78 \times 10^{-3}}{120 \times 10^{-3}} = 1780 \text{ N}$$

$$F_t = 1780 \text{ N}$$

- b. Détermination de la puissance utile P_u (en Watt), générée au niveau des deux galets du chariot de direction, capable de déplacer le chariot, (prendre $F_t = 1780 \text{ N}$): /1pt

$$P_u = F_t \times V_R = 1780 \times 1 = 1780 \text{ Watt}$$

- c. Calcul de la vitesse de rotation ω_7 (en rad/s) du galet moteur 7, avec le rayon $R_7 = 120 \text{ mm}$, et déduction de sa fréquence de rotation N_7 (en tr/min): /1pt

$$\text{On a : } V_{\text{Galet}} = \omega_7 \times R_7 \Leftrightarrow \omega_7 = \frac{V_{\text{Galet}}}{R_7} = \frac{1}{120 \times 10^{-3}} = 8,333 \text{ rad/s}$$

$$\text{On a : } \omega_7 = \frac{2 \cdot \pi \times N_7}{60} \Leftrightarrow N_7 = \frac{60 \cdot \omega_7}{2\pi} = \frac{60 \times 8,333}{2\pi} = 79,57 \text{ tr/min}$$

- d. Détermination du rapport de transmission $K = \frac{N_7}{N_M} = \frac{N_{41}}{N_M} = \frac{N_7}{N_{16}}$ et déduction de la fréquence de rotation N_M (en tr/min) de l'arbre moteur 16 : /1pt

$$\text{On a : } k = \frac{N_7}{N_M} = \frac{N_{41}}{N_M} = \frac{Z_{14}}{Z_{15}} \times \frac{Z_{38}}{Z_{37}} \times \frac{Z_{50}}{Z_{49}} = \frac{20}{60} \times \frac{18}{54} \times \frac{20}{40} = \frac{1}{3} \times \frac{1}{3} \times \frac{1}{2} = \frac{1}{18}$$

$$N_M = \frac{N_7}{k} = \frac{N_{41}}{N_M} = 79,57 \times 18 = 1432,26 \text{ tr/min}$$

- e. Calcul du rendement global η_g de la chaîne de transmission puis détermination de la puissance mécanique P_M (en kW) du moteur électrique du chariot de direction : /1pt

$$\eta_g = \eta_1 \times \eta_2 \times \eta_3 = 0,9 \times 0,9 \times 1 = 0,81$$

$$\text{On a : } \eta_g = \frac{P_u}{P_M} \Leftrightarrow P_M = \frac{P_u}{\eta_g} = \frac{1780}{0,81} = 2197,53 \text{ W} = 2,197 \text{ kW}$$

- f. Choix, en se référant au DRES (page 18/20), du type du moteur électrique optimal qui convient : /1pt

Désignation du moteur	Puissance P_M (en kW)	Fréquence de rotation N_M (en tr/min)	Couple de freinage C_f (en N.m)
LSPX 100 L	2,2	1435	25

0,25 pt par réponse

Tâche 22 : Choix des ressorts de compression du frein et validation de l'électro-aimant :

- a. Le nom du frein intégré dans le mécanisme étudié (nature des surfaces de contact et la commande) : /0,5pt

Frein à disque (surfaces planes) à commande électro-magnétique

- b. Le nombre de contacts entre les surfaces de contact dans ce frein : /0,5pt

Le nombre de contacts entre les surfaces de contact est $n = 2$ contacts

- c. Calcul de l'effort presseur résultant F_P (en N) appliqué par les trois ressorts de compression 26 sur le plateau mobile 27 pour assurer le freinage (prendre $C_f = 25 \text{ N.m}$): /1pt

$$\text{On a : } C_f = n \cdot f \cdot R_{\text{moy}} \cdot F_P \Leftrightarrow F_P = \frac{C_f}{n \cdot f \cdot R_{\text{moy}}} = \frac{25}{2 \times 0,3 \times 63 \times 10^{-3}} = 661,37 \text{ N}$$

Autre méthode :

$$F_P = \frac{3 \times C_f \times (Re^2 - Ri^2)}{2 \times n \times f \times (Re^3 - Ri^3)} = \frac{3 \times 25 \times 10^3 \times (94^2 - 32^2)}{2 \times 2 \times 0,3 \times (94^3 - 32^3)} = 611,98 \text{ N}$$

- d. Déduction de l'effort axial F_R (en N) appliqué par un seul ressort de compression 26 sur le plateau mobile 27 pour développer l'effort presseur résultant F_P (prendre $F_P = 672$ N) : /1pt

$$F_R = \frac{F_P}{3} = \frac{672}{3} = 224 \text{ N}$$

- e. Détermination de la raideur du ressort de compression K en (N/mm) si la déformation $\Delta l_f = 4$ mm du ressort est suffisante pour développer l'effort axial F_R : /1pt

$$\text{On a : } F_R = k \times \Delta l_f \Leftrightarrow k = \frac{F_R}{\Delta l_f} = \frac{224}{4} = 56,00 \text{ N/mm}$$

- f. Choix de la référence optimale du ressort : /0,5pt

Référence du ressort	Diamètre $\varnothing A$ (en mm)	Diamètre $\varnothing B$ (en mm)	Longueur L_0 libre (en mm)	La raideur du ressort K en (N/mm)
R204406	20,0	10,0	38,0	56,0

- g. Calcul de la force électromagnétique minimale F_B (en N) que doit appliquer l'électro-aimant sur le plateau mobile frein 27 pour maintenir la déformation des trois ressorts à $\Delta l_m = 7$ mm, et conclusion sur la validité de l'électro-aimant /1pt

$$\text{On a : } F_B = 3 \times k \times \Delta l_m = 3 \times 56 \times 7 = 1176 \text{ N}$$

0,5pt + 0,5pt

La force électromagnétique développée par l'électro-aimant lorsqu'il est mis sous tension est :

$$F_D = 1200 \text{ N} > F_B = 1176 \text{ N}, \text{ donc l'électro-aimant développe une force électromagnétique valide.}$$

Tâche 23 : Vérification de la résistance de l'arbre 46 à la torsion :

- a. Calcul du moment de torsion M_t (en N.m) résultant de l'effort appliqué au galet moteur 41 : /1pt

$$\text{on a : } M_t = Ft_{41} \times R_{41} \Leftrightarrow M_t = 890 \times 120 \times 10^{-3} = 106,8 \text{ N.m}$$

- b. Ecriture, en tenant compte du coefficient K_t , de l'expression littérale de la condition de résistance à la torsion dans une section droite de l'arbre 46 : /1pt

La condition de résistance à la torsion dans une section droite de l'arbre 46 est :

$$\tau_{Max} = \frac{k_t \cdot M_t}{\left(\frac{I_o}{V}\right)} = \frac{32 \cdot k_t \cdot M_t}{\pi \times d^4} \cdot \frac{d}{2} \leq \frac{R_{eg}}{s}$$

- c. Détermination du diamètre minimal d (en mm) de l'arbre 46, (prendre $M_t = 107$ N.m) : /1pt

$$\text{on a : } \tau_{Max} = \frac{k_t \cdot M_t}{\left(\frac{I_o}{V}\right)} = \frac{32 \cdot k_t \cdot M_t}{\pi \times d^4} \cdot \frac{d}{2} \leq \frac{R_{eg}}{s}$$

$$\Leftrightarrow d \geq \sqrt[3]{\frac{16 \times s \times k_t \times M_t}{\pi \times R_{eg}}} \text{ d'où } d \geq \sqrt[3]{\frac{16 \times 5 \times 2,7 \times 107 \times 10^3}{\pi \times 160}} = 35,82 \text{ mm}$$

- d. Calcul de l'angle unitaire de torsion θ (en rad/mm), (prendre $d_{46} = 36$ mm) : /1pt

$$\text{on a } M_t = G \times \theta \times I_o \Leftrightarrow \theta = \frac{M_t}{G \times I_o} \text{ avec } I_o = \frac{\pi \times d_{46}^4}{32} = \frac{\pi \times 36^4}{32} = 164895,9152 \text{ mm}^4$$

$$\theta = \frac{107 \times 10^3}{8 \cdot 10^4 \times 164895,9152} = 0,811 \times 10^{-5} \text{ Donc } \theta = 0,811 \times 10^{-5} \text{ rad/mm}$$

- e. Vérification de la condition de rigidité à la torsion de l'arbre 46 et conclusion : /1pt

$$\theta = 0,811 \times 10^{-5} \frac{\text{rad}}{\text{mm}} < \theta_{limite} = 0,5 \text{ }^\circ/\text{m} = 0,872 \times 10^{-5} \text{ rad/mm}$$

Donc la déformation dans l'arbre 46 respecte la condition de rigidité à la torsion.

SITUATION D’EVALUATION 3 :

Tâche 31 : Analyse du dessin de définition et du dessin du brut

1- Identification et explication de la désignation du matériau du palier gauche (45), Voir DRES page 20/20 :/2pts

- EN-GJL 150 :** **EN** : Préfixe des fontes ;
GJL : Symbole de la fonte grise à graphite lamellaire ;
150 : Résistance minimale à la rupture par extension $R_{min} = 150 \text{ MPa}$.

2- Le métal de base du matériau du palier gauche (45) : /1pt

C'est **le fer**

3- La teneur en carbone dans la fonte ? : (Cocher la bonne réponse) /1pt

- : inférieure à 0,77% ; : comprise en 0,77% et 2,11% ; : supérieure à 2,11%

4- Á partir du dessin de définition du palier gauche (45) : Voir DRES page 20/20, on donne la tolérance géométrique suivante :

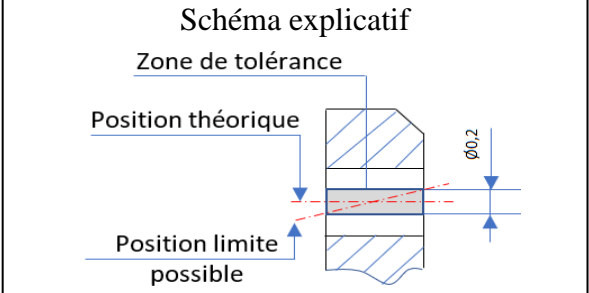
$8xD5$	\oplus	$\varnothing 0,2$	F5	D2
--------	----------	-------------------	----	----

a. Mettre une croix dans la case correspondante à la réponse vraie. Il s’agit d’une : /0,75pt

Tolérance de forme
Tolérance d’orientation
Tolérance de position	X

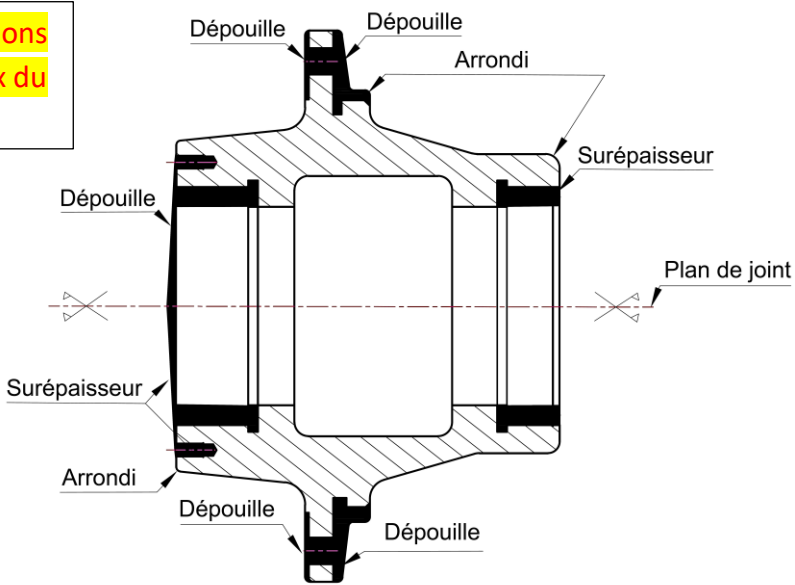
b. Expliciter cette tolérance géométrique et dessiner un schéma explicatif : /3pts

L’axe de **D5** doit être situé dans une zone cylindrique de diamètre $\varnothing 0,2$ et dont l’axe est dans une position théorique exacte.
F5 : référence primaire (Appui plan).
D2 : référence secondaire (Centrage court).



5- Compléter, en se référant aux données du DRES page 20/20, le dessin du brut capable du palier gauche (45) en indiquant : les surépaisseurs d’usinage, le plan de joint, les arrondis et les dépouilles : /4pts

Tenir compte des solutions des élèves pour le choix du plan de joint.



6- Citer deux types de moulage : /1pt

- Moulage en sable.
- Moulage en coquille.

Tâche 32 : Etude partielle du contrat de phase (30) : Voir les DRES pages 19/20 et 20/20.

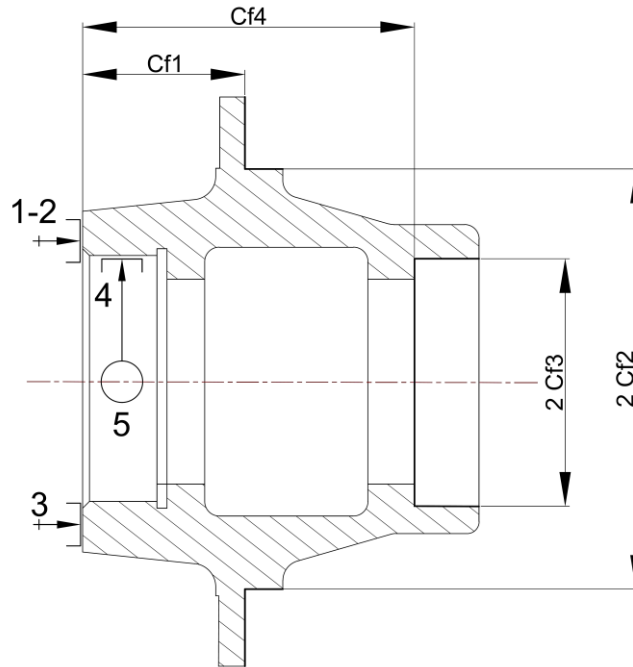
1- Indiquer, sur le croquis de la **phase 30** ci-dessous :

- Les surfaces (**D2 ; F5**) et (**D3 ; F7**) réalisées dans cette phase en trait fort ou en couleur ;
- Les symboles technologiques de la mise en position (**MIP**) ;
- Les cotes fabriquées (**cf**) non chiffrées (sans valeurs).

/1pt

/1pt

/1pt



2- Donner le nom du *porte pièce* standard usuellement utilisé sur un *tour* :

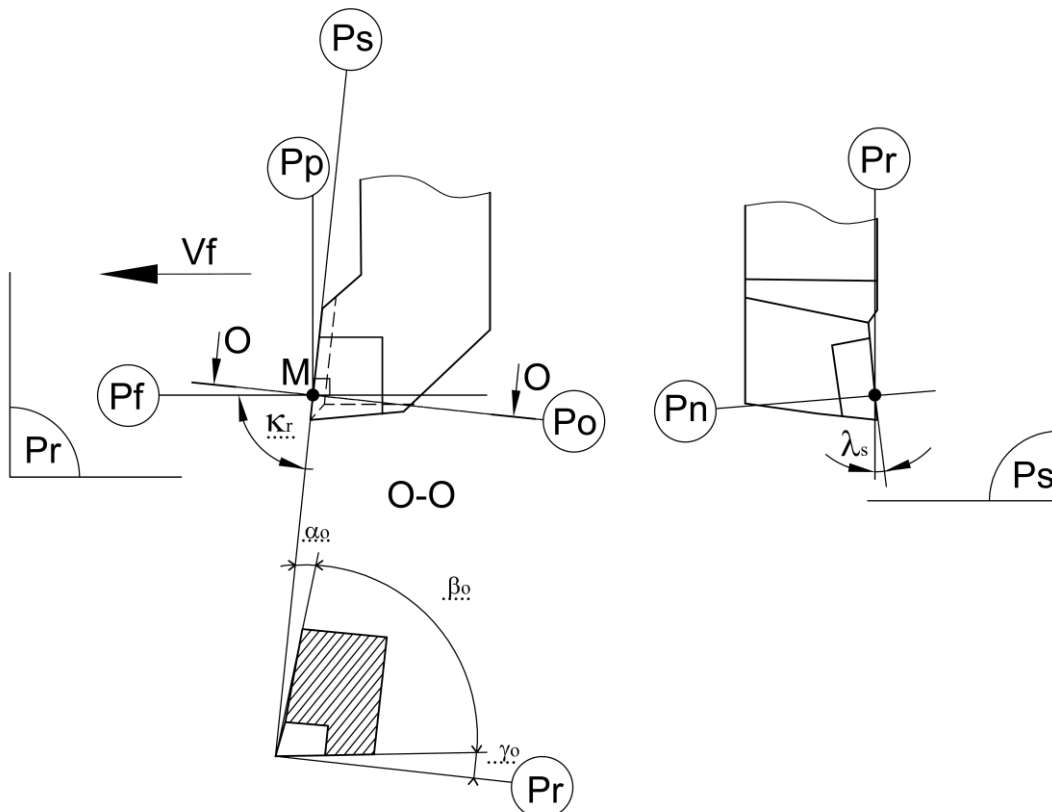
/1pt

- **Mandrin à trois mors**

3- Installer sur le croquis, ci-dessous, de l'outil de coupe utilisé pour charioter **D2**, les plans de l'outil en main:

Pr, Ps, Pf, Po, Pp, les angles de face orthogonaux : $\alpha_o, \beta_o, \gamma_o$ et les angles d'arête K_r et λ_s :

/2,75pts



4- Calculer, en tenant compte des données du **DRES page 19/20**, le temps technologique **Tt** (en **min**) relatif à l'opération d'ébauche de **D3 (D3Éb)** :

a. Calcul de la course **L** (en **mm**) de l'outil : /1pt

$$L = l + e = 18,5 + 2 = 20,5 \text{ mm}$$

b. Calcul de la vitesse d'avance de l'outil **Vf** (en **mm/min**) : /1pt

$$Vf = N \times f \text{ avec } N = \frac{1000V_c}{\pi \times D_{3\text{éb}}} \text{ donc } Vf = \frac{1000 \times 135}{3,14 \times 72,5} \times 0,3 = 177,81 \text{ mm/min}$$

c. Déduction du temps technologique **Tt** (en **min**) : /1pt

$$Tt = \frac{L}{Vf} = \frac{20,5}{177,81} = 0,115 \text{ min}$$

5- On désire choisir la machine capable de réaliser l'opération d'ébauche de **D3 (D3Éb)**, selon les données et les conditions de coupe du **DRES page 19/20** :

a. Calcul de la puissance utile à la coupe **Pu** (en **kW**) : /1pt

$$Pu = Kc \times a \times f \times Vc = \frac{2300 \times 2 \times 0,3 \times 135}{60} = 3105 \text{ donc } W = 3,105 \text{ kW}$$

b. Calcul de la puissance à fournir par le moteur de la machine **Pcm** (en **kW**) : /1pt

$$Pcm = \frac{Pu}{\eta} = \frac{3,105}{0,8} = 3,88 \text{ kW}$$

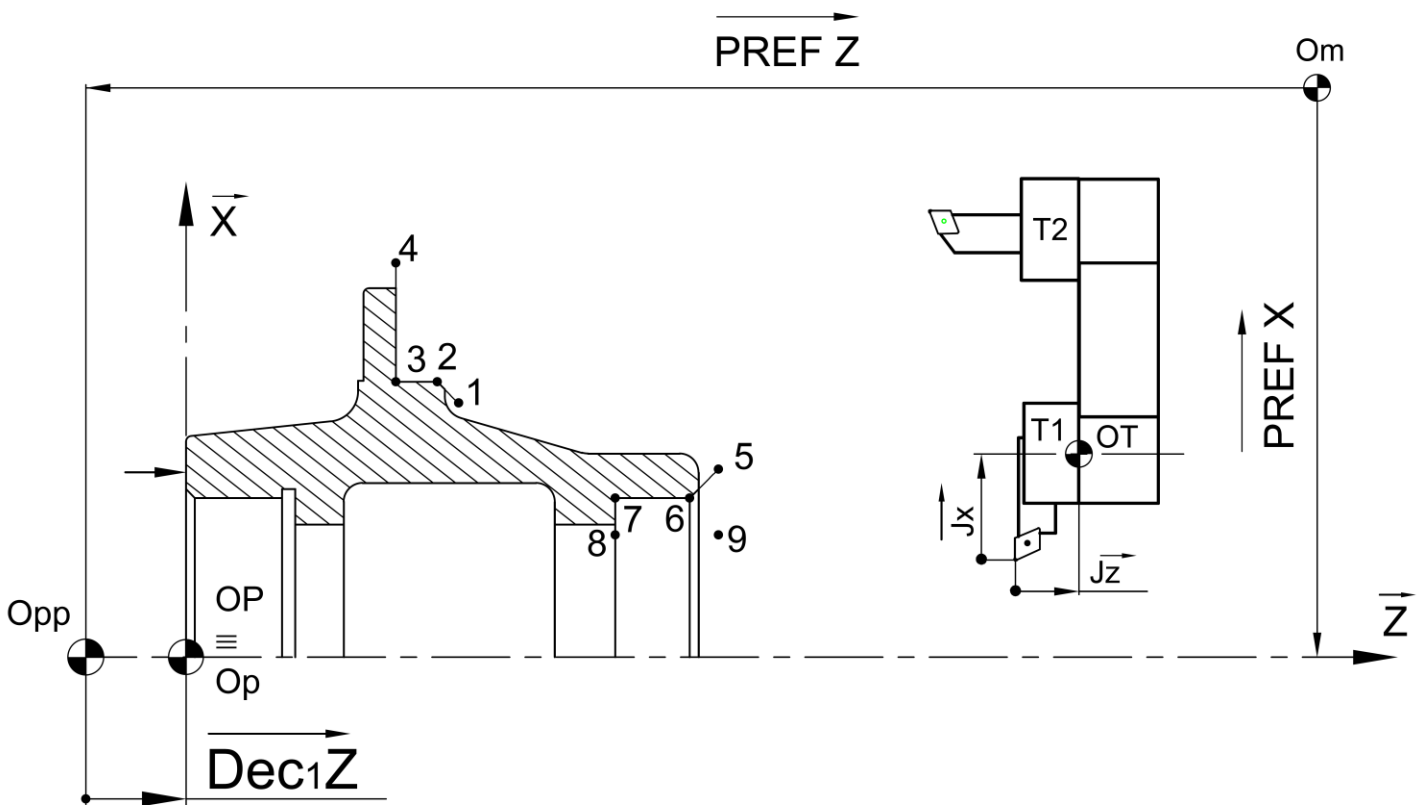
c. Choix de la référence de la machine optimale : /1pt

La machine optimale est : Tr 04

Tache 33 : Réalisation de la phase 30 sur un tour à CN : Voir les DRES pages 19/20 et 20/20.

Dans cette **phase 30**, on se limitera à l'étude du programme partiel du profil fini des surfaces (**C1, D2, F5éb**) et (**C3, D3, F7éb**). Pour cela, on vous demande de :

1- Placer, sur le schéma ci-dessous, les origines **Opp** et **Op**, les vecteurs des **PREFX** et **PREFZ**, **DEC1Z** ainsi que les jauges **JX** et **JZ** pour l'outil **T1** : /3,5pts



- 2- Compléter, en mode absolu **G90** et en se référant au **DRES page 20/20**, le tableau des coordonnées des points du profil fini relatif aux surfaces ($C_1, D_2, F_{5éb}$) et ($C_3, D_3, F_{7éb}$) : (prendre les dimensions moyennes) : /5pts

Coordonnées	Points à programmer								
	1	2	3	4	5	6	7	8	9
X(Φ)	118	125,925	125,925	174	77,015	73,015	73,015	58	58
Z	62	58	48,5	48,5	120	116	99,5	99,5	120

- 3- Compléter le programme, ci-dessous, des deux cycles d'usinage (**profil fini**) en se référant aux **DRES 19/20**, au tableau des coordonnées ci-dessus et au croquis du parcours d'outil **page 13/20** : /7pts

%	Phase 30	0,5pt par ligne Commentaires
N10	G40 G80 G90 M05 M09	Initialisation
N20	G00 G52 X00 Z00	Retour origine machine OM
N30	T01 D01 M06	Appel d'outil N°1
N40	G97 S700	Fréquence de rotation
N50	G96 S180 X118 Z62 M04 M42 M08	Vitesse de coupe point 1 Rotation de broche sens trigo gamme de fréquence
N60	G01 G95 G42 X125,925 Z58 F0,1	Avance travail ; point 2 ; Correction d'outil ; avance (mm/tr)
N70	Z48,5	Point 3
N80	X174	Point 4
N90	G52 G00 X00 Z00 G40	Retour origine machine OM Annulation de correction d'outil
N100	T02 D02 M06	Appel d'outil N°2
N110	G96 S180 X77,015 Z120	Vitesse de coupe point 5
N120	G01 G95 G41 X73,015 Z116 F0,1	Avance travail ; point 6 ; correction d'outil ; avance (mm/tr)
N130	Z99,5	Point 7
N140	X58	Point 8
N150	Z120	Point 9
N160	G77 N10 N20	Appel des blocs de sécurité
N170	M02	Fin de programme