

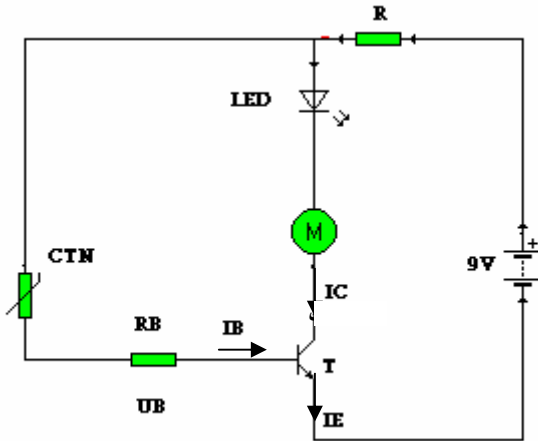
أسئلة الفهم :

(1) ما الهدف من دراسة الجدوى؟

(2) في أي مرحلة من المشروع الصناعي يُنجز بياني الوظائف؟

(3) ما هي الوظيفة الخدماتية للمجفف الآلي؟

التمرين الثاني :



يمثل الرسم جانبه تركيبية كهروبية لمنظم تقني يستعمل في إحدى أجهزة التبريد. يمكن هذا المنظم من كشف ارتفاع درجة الحرارة عند بلوغها عتبة عليا، فيشتغل المحرك M الذي يُدير مروحة التبريد.

CTN مقاومة حرارية تضعف قيمتها تلقائيا عندما ترتفع درجة الحرارة، فتسمح بمرور التيار عند الدرجة 70° .

(1) املأ الجدول التالي:

العنصر	الاسم	الوظيفة التقنية
M		
RB		
CTN		

(2) اشرح بإيجاز طريقة عمل المنظم عندما تكون درجة الحرارة 72° :

التمرين الثالث: خلال دراسة الجدوى لأحد المناظم التقنية أنجزت المصلحة الاقتصادية للمقولة جدول المقارنة الآتي :

	FC1	FC2	FC3	FC4	المجموع	النسب المئوية
FP	FC1 2	FC2 2	FP 3	FP 3
	FC1	FC3 2	FC4 2
		FC2	FC2 3	FC2 3
			FC3
				FC4
					100%

حيث : فضلت الوظيفة FC1 على FC2 بثلاث درجات
فضلت الوظيفة FC3 على FC4 تفضيلا متوسطا

1- أتمم جدول المقارنة أعلاه؟

2- رتب الوظائف الخدماتية حسب أهميتها؟

.....	1	2	3	4	5
-------	---	-------	---	-------	---	-------	---	-------	---

3- ماهي أهم وظيفة خدماتية في المنتج؟ لماذا؟