

الإسم:
النسب:

فرض محروس رقم 3 الدورة 2

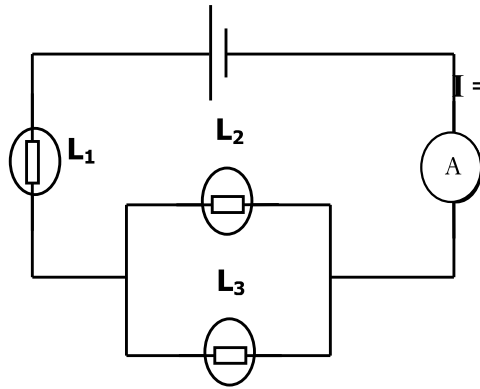
ثانوية الرتبة
الإعدادية

التمرين الأول: (7,5 نقط)

- 1 - املأ الفراغ بما يناسب:
- يساوي شدات التيارات إلى عقدة, مجموع شدات التيارات منها .
 - تكون التوترات بين مربطي مستقبليات مركبة على متساوية.
 - العمود المسطح (4,5 V) مكون من ثلاث أعمدة مركبة على توتر كل منها يساوي
 - يتميز الموصل الأومي بمقدار يسمى التي نرمز لها بـ , وحدتها هي
- 2 - أتمم الجدول أسفله بوضعك في كل خانة الكلمة المناسبة التالية -عادية - قوية - ضعيفة - غير كاف - ملائم - عال .

المصباح / العمود	9V	4.5V	1.5V
المصباح			
L1 (3.8V)			

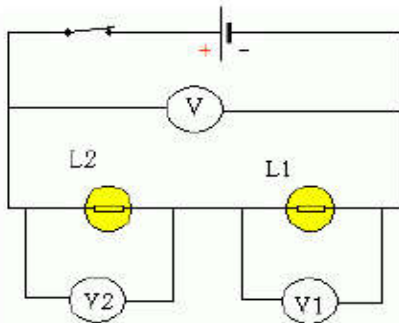
التمرين الثاني (6نقط)



- نعتبر الدارة الكهربائية الممثلة في التبيانة جانبه ,
نعتبر المصابيح L_1 و L_2 و L_3 متشابهة , و أن الأمبيرمتر يشير إلى القيمة $I = 0,32 \text{ A}$
- 1 - حدد منحى التيار على الدارة؟
 - 2 - قارن شدة إضاءتي المصباحين L_1 و L_2 ؟ علل جوابك؟
 - 3 - أحسب شدة التيار المار في كل من L_2 و L_3 ؟
 - 4 - نضع أمبيرمتر آخر مكان المصباح L_1 , ما القيمة التي سيشير لها؟

التمرين الرابع: (5,6نقط)

- ننجز التركيب الكهربائي الممثل في الشكل جانبه:
يشير الفولطمتر V_2 إلى القيمة $U_2 = 7 \text{ V}$, و الفولطمتر V إلى القيمة $U = 12 \text{ V}$,



- 1 - أوجد قيمة التوتر التي يشير إليها الفولطمتر V_1 ؟
- 2 - نركب على التوالي مع المصباحين L_1 و L_2 مصباحا L_3
 - هل تتغير قيمة التوتر بين مربطي L_2 ؟ علل جوابك؟
- 3 - نركب مصباح L_4 على التوازي مع المصباحين L_1 و L_2 ,
 - حدد التوتر بين مربطي L_4 ؟