

الامتحان الوطني الموحد للبكالوريا

الدورة العادية 2022

- الموضوع -

TTTTTTTTTTTTTTTTTTTTTTT

NS 44

ⵜⴰⴳⴷⴰⵏⵜ ⵏ ⵍⵎⵎⵓⵏⴰ
ⵏ ⵓⵏⵉⵎ ⵏ ⵓⵏⵉⵎ ⵏ ⵓⵏⵉⵎ



المملكة المغربية
وزارة التربية الوطنية
والتعليم الأولي والرياضة
المركز الوطني للتقويم والامتحانات

3h

مدة الإنجاز

علوم المهندس

المادة

3

المعامل

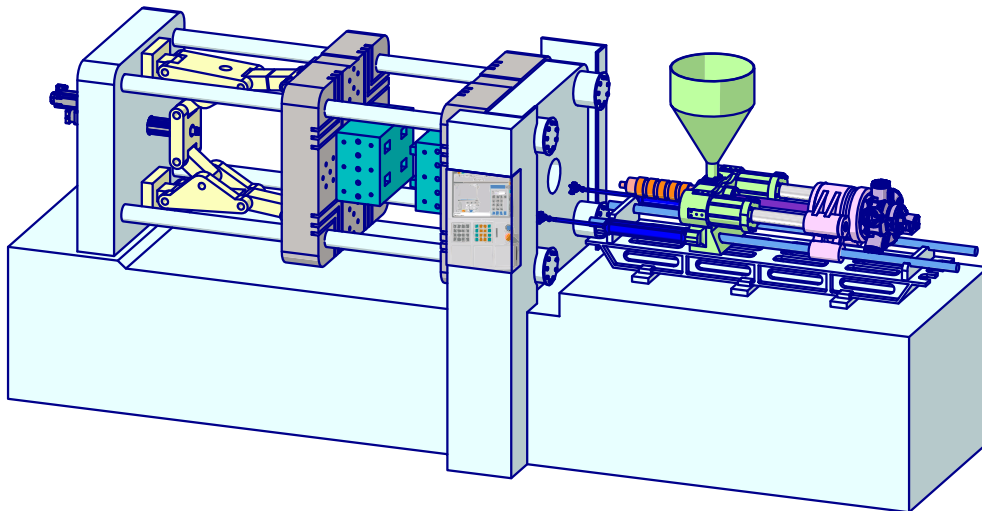
شعبة العلوم الرياضية: مسلك العلوم الرياضية ب

الشعبة أو المسلك

Constitution de l'épreuve

Volet 1 :	Présentation de l'épreuve	page 1.
Volet 2 :	Présentation du système	pages 2, 3.
Volet 3 :	Substrat du sujet	pages 4, 5.
	Documents réponses D.Rep	pages 6, 7, 8, 9, 10, 11, 12, 13.
	Documents ressources D.Res	pages 14, 15, 16, 17, 18, 19.

Volet 1 : Présentation de l'épreuve



Système à étudier :	Presse à injecter hybride.
Durée de l'épreuve :	3 h.
Coefficient :	3.
Moyens de calcul autorisés :	Calculatrices scientifiques non programmables.
Documents autorisés :	Aucun.

- Vérifier que vous disposez bien de tous les documents de 1/19 à 19/19.
- Rédiger les réponses aux questions posées sur les documents réponses **D.Rep**.

NB : Tous les documents réponses D.Rep sont à rendre obligatoirement.

Sauf indication contraire, prendre **deux chiffres après la virgule** pour tous les résultats des calculs.

Vos réponses aux questions dépendront beaucoup de l'importance prêtée à la recherche des informations que peuvent contenir les différentes **descriptions** et les **documents ressources**.
A chaque fois une lecture attentive est nécessaire.

Volet 2 : Présentation du système**1. Mise en situation**

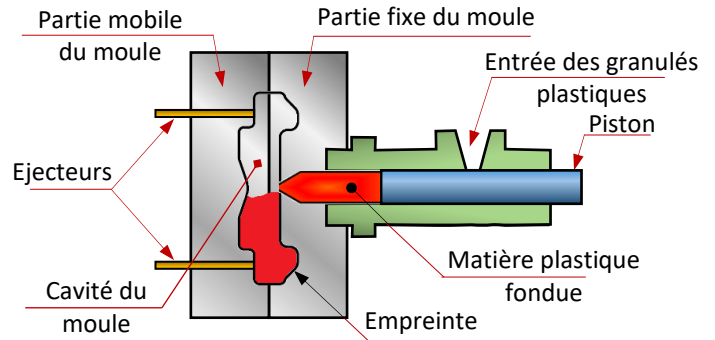
De nos jours, la grande majorité des objets de notre quotidien sont en matière **plastique**. Le procédé d'obtention de ces objets le plus utilisé est le **moulage par injection plastique**.

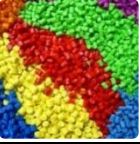



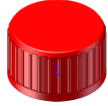

L'avantage principal de ce procédé réside dans la possibilité d'obtenir des pièces **de géométries très complexes** pendant des **durées de production très courtes**, avec une grande précision et à partir de **matériaux plastiques très variés**.

2. Principe du moulage par injection plastique et exemples de pièces moulées

Le **moulage par injection plastique** est une technique permettant d'obtenir des **pièces en matière plastique** en faisant fondre des **granulés plastiques** qui, une fois à l'état fluide, sont **injectés** sous pression par un **piston** pour remplir la **cavité d'un moule**.

Après refroidissement, la pièce est éjectée pour libérer le moule.



					
Granulés plastiques	Capuchons de stylo	Lego brick	Support de carte Sim	Bouchon	Composants des écouteurs

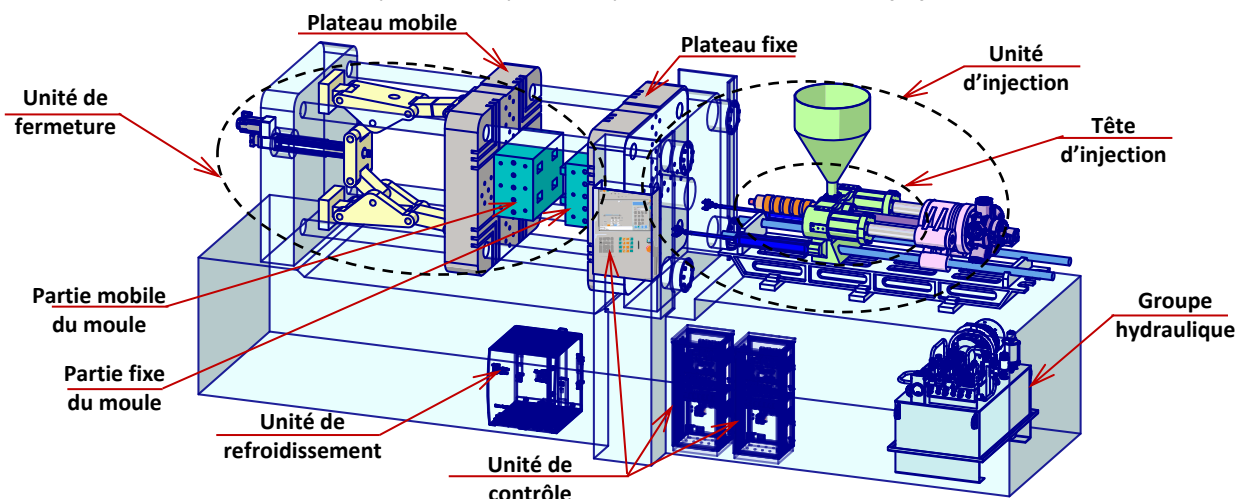
3. Présentation de la presse à injecter hybride

La **presse à injecter hybride** -objet de notre étude- est une machine qui permet la **production des pièces en plastique**, en grande série et de façon automatique, en se basant sur le principe du **moulage par injection plastique**.

Elle est dite **hybride** parce qu'elle utilise des **actionneurs électriques** et des **actionneurs hydrauliques**.

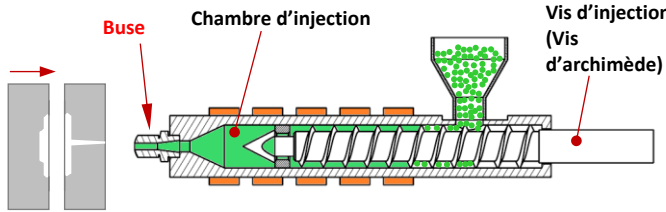
Elle est composée de quatre unités :

- ⊙ **Unité d'injection** : Elle assure deux fonctions : **La plastification** (qui consiste à rendre moue le granulé) et **l'injection** de la matière plastique ;
- ⊙ **unité de fermeture** : Elle remplit plusieurs fonctions : **Ouverture/fermeture/verrouillage** du moule ainsi que **l'éjection** de la **pièce moulée**. Elle comporte deux systèmes :
 - ★ **Système de manœuvre du plateau mobile** ;
 - ★ **système d'éjection**.
- ⊙ **unité de refroidissement** : Elle permet le refroidissement des pièces moulées ;
- ⊙ **unité de contrôle** : Elle permet de paramétrer, de surveiller, de réguler et d'optimiser le processus de production. Elle est composée d' :
 - ★ Un **kit de collecte de données** : Il recueille les données issues des différents capteurs installés sur la presse ;
 - ★ un **kit de traitement de données** : Il traite les données du processus de production, il est basé sur des **automates programmables industriels** ;
 - ★ un **kit d'interface H/M** : Il communique avec l'opérateur par l'intermédiaire d'un **pupitre à écran tactile**.

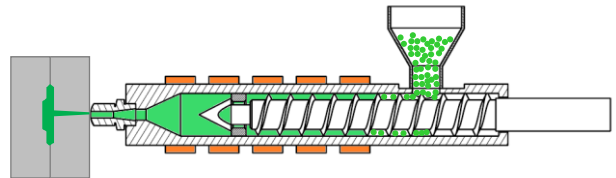


4. Phases de moulage d'une pièce :

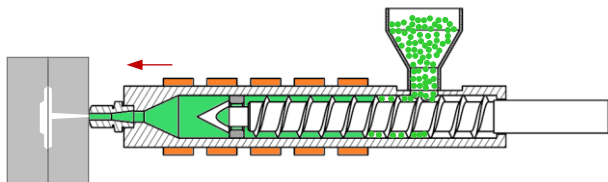
Phase 1 : Fermeture du moule : La partie mobile du moule doit venir en contact avec la partie fixe du moule avant toute opération d'injection.



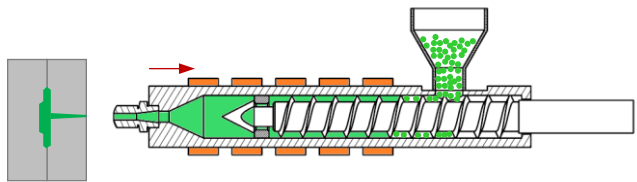
Phase 5 : Refroidissement et plastification : Aucune pression n'est exercée et le refroidissement du moule se fait jusqu'à ce que la matière soit solide (dans le moule). En même temps se déroule la plastification et le dosage (remplissage de la chambre d'injection pour la prochaine injection) provoquant la translation en arrière de la vis d'injection.



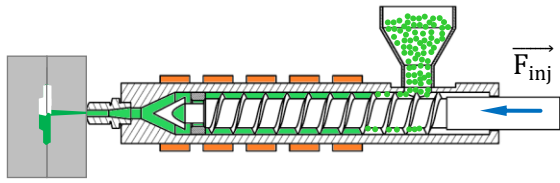
Phase 2 : Avance de la tête d'injection : La tête d'injection doit avancer pour que la buse se mette en contact avec la surface extérieure du moule. (la dose étant déjà préparée)



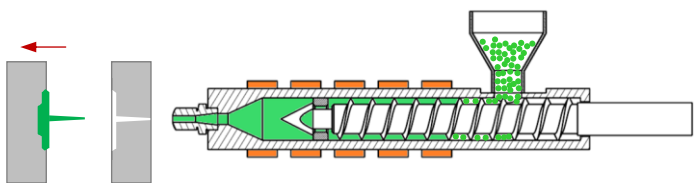
Phase 6 : La buse doit être éloignée de la surface extérieure du moule. Cette phase est caractérisée par le recul de la tête d'injection pendant que la plastification et le refroidissement se poursuivent.



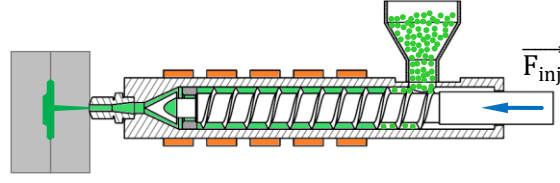
Phase 3 : Injection : La matière fondue est injectée sous pression dans la cavité du moule par le mouvement de translation de la vis d'injection (La vis ne tourne pas).



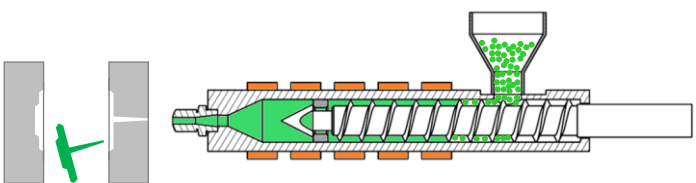
Phase 7 : Ouverture du moule pendant l'achèvement de la plastification et du refroidissement alors que la tête d'injection poursuit son recul.



Phase 4 : Maintien : La matière fondue est maintenue sous pression afin de continuer à alimenter la cavité pour compenser la diminution de volume lors du refroidissement.



Phase 8 : Cette phase représente la fin du cycle caractérisée par l'éjection de la pièce alors que le recul de la tête d'injection se poursuit jusqu'à la fermeture du moule.



5. Ordre chronologique des phases d'un cycle de moulage sur une presse à injecter hybride

Ejection de la pièce moulée										
Ouverture du moule										
Recul de la tête d'injection										
Plastification et dosage										
Refroidissement										
Maintien										
Injection										
Avance de la tête d'injection										
Fermeture du moule										

t

Volet 3 : Substrat du sujet

Une entreprise leader dans la fabrication de produits plastiques vient d'acquérir une nouvelle presse à injecter hybride. Pour optimiser son exploitation, les services de production et de maintenance sont amenés à travers les situations ci-après à :

- Approcher fonctionnellement la presse ;
- étudier certaines solutions constructives et valider certains choix du constructeur.

Situation d'évaluation n°1

/6,00 Pts

Pour appréhender la presse en termes de services rendus, d'interactions avec son milieu environnant ; vous êtes invités à faire les approches fonctionnelles externe et interne ciblées par la réalisation des tâches suivantes.

Tâche n°1 : Expression du besoin et identification des interactions de la presse avec son environnement extérieur.

A partir du **volet n°2**, sur le **D.Rep 1**.

Q.01. Donner la matière d'œuvre entrante (**MOE**) et la matière d'œuvre sortante (**MOS**) de la presse.

0,25 pt

Q.02. Compléter le diagramme des interactions à partir de la liste des fonctions de services.

2,50 pts

Tâche n°2 : Découverte des différentes solutions constructives employées par le constructeur de la presse pour réaliser les différentes fonctions techniques.

A partir du **volet n°2** et des **D.Res 1**, **D.Res 2**, **D.Res 3**, sur les **D.Rep 1** et **D.Rep 2**.

Q.03. Compléter le FAST partiel relatif à la fonction « **FT1** ».

0,75 pt

Q.04. Compléter le FAST partiel relatif à la fonction « **FT2** ».

2,50 pts

Situation d'évaluation n°2

/5,00 Pts

Pour améliorer la productivité de la presse, l'optimisation du cycle de moulage est indispensable. Cela passe par une étude minutieuse des paramètres d'injection en relation avec les caractéristiques des différents composants. A travers les tâches suivantes vous participez à cette étude.

Tâche n°1 : Identification des composants essentiels du circuit d'injection et étude de son fonctionnement.

A partir du **D.Res 1**, sur le **D.Rep 3**.

Q.05. Donner la désignation et la fonction des composants demandés du schéma du circuit hydraulique.

1,25 pt

Q.06. Compléter le schéma du circuit hydraulique correspondant à la **phase 2 : Avance de la tête d'injection**.

0,50 pt

Tâche n°2 : Validation du choix des deux vérins hydrauliques d'injection **V1**, **V2** pour les conditions maximales de fonctionnement de la presse.

Le constructeur a équipé la presse par deux vérins identiques **V1** et **V2** de référence **BDS-430/150**. On se propose de vérifier leur adéquation dans les conditions maximales : **Pinj = 2500 bars** et **Vinj = 154 cm³**.

A partir du **D.Res 4**, sur le **D.Rep 4**.

Q.07. Calculer la course de dosage maximale **Cmax** (en **mm**).

0,25 pt

Q.08. Calculer la force d'injection **Finj** (en **kN**) capable de créer la pression d'injection maximale **Pinj** dans la chambre d'injection.

0,25 pt

Q.09. En déduire l'effort **Fv** (en **kN**) que doit développer chaque vérin d'injection pour créer la force **Finj**.

0,25 pt

Q.10. Calculer le diamètre théorique **D** (en **mm**) que doit avoir chaque vérin d'injection pour développer la force **Fv**, sachant que **d = 0,56D** et que la pression d'alimentation hydraulique **P_{hyd}** est réglée à **160 bars**.

0,25 pt

Q.11. En déduire le diamètre **d** (en **mm**) que doit avoir la tige de chaque vérin d'injection.

0,25 pt

Q.12. Faut-il changer les vérins d'injections **V1** et **V2** ? Si oui, proposer une référence convenable.

0,25 pt

Tâche n°3 : Optimisation du cycle de fonctionnement de la presse en vue d'accroître sa rentabilité pour produire une pièce utilisée dans l'industrie automobile, sur un moule à **quatre empreintes**.

A partir du **D.Res 4**, sur le **D.Rep 5**.

Q.13. Etablir le chronogramme de fonctionnement de la presse en supposant que le dosage est effectué avant le début du cycle. Vous ferez apparaître les états des mouvements du **moteur hydraulique** et des vérins **V1** et **V2**.

0,50 pt

- Q.14. Compléter le tableau par les valeurs des durées que met le moule pour s'ouvrir t_{ouv} , se fermer t_{fer} et la durée du cycle de moulage T_{cy} . 0,50 pt
- Q.15. Calculer le nombre de pièces **Nbp** que peut produire la presse en une **heure** sachant que le moule est à quatre **empreintes** permettant ainsi de produire quatre pièces par cycle. 0,25 pt
- Q.16. Pour avoir une meilleure rentabilité, l'entreprise cherche à **augmenter** ce nombre **Nbp**. Doit-elle **augmenter** ou **diminuer** la durée du cycle de moulage T_{cy} ? 0,25 pt
- Q.17. Pour arriver à ce but, l'entreprise a décidé d'agir sur l'opération **la plus longue** du cycle de moulage, parmi les propositions des solutions, cocher la plus convenable. 0,25 pt

Situation d'évaluation n°3

/9,00 Pts

La connaissance de la commande de l'actionneur du système de manœuvre du plateau mobile et l'étude de sa cinématique est primordiale. A travers les tâches suivantes vous êtes invités à identifier et valider certaines solutions constructives du constructeur ainsi que la morphologie de la buse d'injection.

Tâche n°1 : Identification de quelques composants du circuit électrique de l'unité de fermeture et détermination de quelques-unes de leurs caractéristiques.

A partir du **D.Res 5**, sur le **D.Rep 6** et **D.Rep 7**.

- Q.18. Donner la fonction ou le composant convenable du circuit électrique partiel de l'unité de fermeture. 1,00 pt
- Q.19. Compléter le tableau par les caractéristiques de la tension **U1** à l'entrée de **T1** et **U2** à la sortie de **T1**. 1,00 pt
- Q.20. Le variateur qui commande le moteur **M1** permet d'agir sur la fréquence **f** et la tension **U** avec $\frac{U}{f} = 8$ (constant).
- Q.20.a. Compléter le schéma synoptique de ce variateur de vitesse par le symbole du composant **CS3** pouvant assurer la fonction **Filtrer** et donner le nom des blocs **CS1** et **CS2**. 0,50 pt
- Q.20.b. Calculer la fréquence **f** (en **Hz**) de la tension d'alimentation du moteur lorsque sa vitesse de rotation est **Nm = 1140 tr/min**. 0,25 pt
- Q.21. En déduire la valeur de la tension **Um** (en **V**) aux bornes du moteur. 0,25 pt
- Q.22. Représenter la tension **Um**. (prendre pour **t= 0, Um=0**) 0,25 pt

Tâche n°2 : Identification de la cinématique du système de déplacement du plateau mobile et recherche de quelques solutions constructives employées par le constructeur de la presse.

A partir du **D.Res 6**, sur le **D.Rep 7**.

- Q.23. Identifier les liaisons du système de déplacement du plateau mobile en complétant le tableau par les noms des liaisons et par des « **1** » indiquant les degrés de liberté. 1,00 pt
- Q.24. Pour fermer le moule, l'écrou à billes doit se déplacer vers la droite ou vers le gauche ? (entourer la bonne réponse) 0,25 pt
- Q.25. En tenant compte des solutions constructives **Solu1** et **Solu2** du **D.res 6**, compléter le schéma cinématique par les symboles convenables des liaisons **L1** et **L2**. 0,50 pt
- Q.26. Donner le type de la courroie utilisée dans le réducteur et calculer son rapport de réduction **k**. 0,25 pt

Tâche n°3 : Vérification de l'adéquation de la vitesse du moteur **M1** avec le variateur de vitesse.

Le variateur de vitesse permet de varier la vitesse du moteur **M1** entre **zéro** et **1,2Ns** (**Ns** est la vitesse de synchronisme pour **50 Hz**).

A partir du **D.Res 5** et **D.Res 6**, sur le **D.Rep 7** et **D.Rep 8**.

- Q.27. Calculer la vitesse moyenne de déplacement **Vp** (en **mm/min**) du plateau mobile. 0,25 pt
- Q.28. En déduire la vitesse de translation **Ve** (en **mm/min**) de l'écrou du vérin électrique. 0,25 pt
- Q.29. Calculer la vitesse de rotation **Nv** (en **tr/min**) de la vis du vérin électrique. 0,25 pt
- Q.30. Calculer la vitesse de rotation **Nm** (en **tr/min**) du moteur électrique. 0,25 pt
- Q.31. Est-ce que cette vitesse appartient à la plage des vitesses permises par le variateur de vitesse ? justifier. 0,25 pt
- Q.32. Compléter le dessin de la **buse** en : 2,50 pts
- Vue de face en coupe **A-A**.
 - Vue de droite.

Nota : Voir le rendu 3D de la buse en 1/4 enlevé (Document D.Res 4)

D.Rep 1

/3,50 Pts

Q.01. La matière d'œuvre entrante (MOE) et la matière d'œuvre sortante (MOS) de la presse.

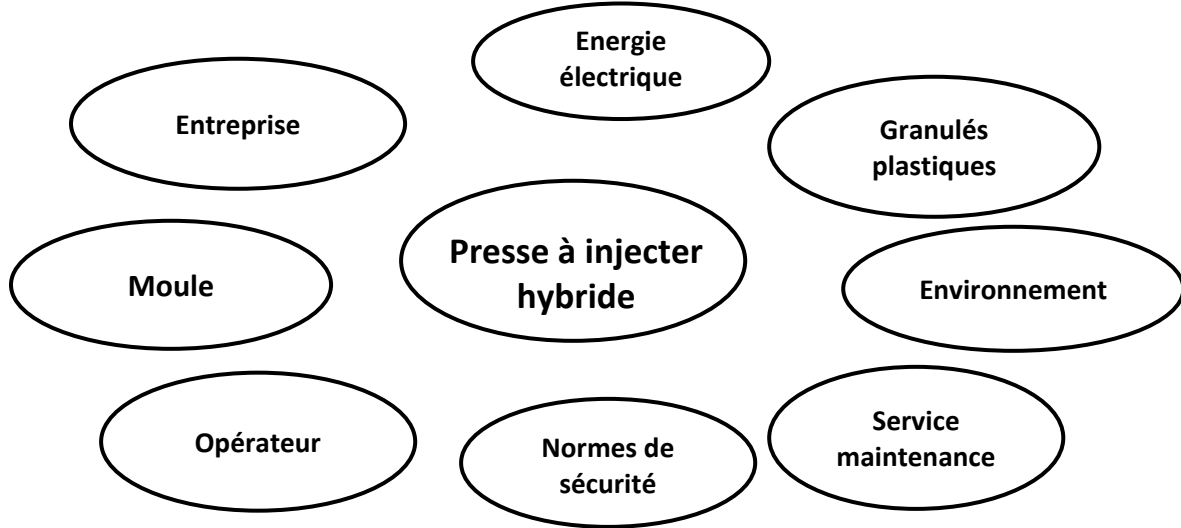
0,25 pt

MOE :

MOS :

Q.02. Diagramme des interactions et liste des fonctions de services.

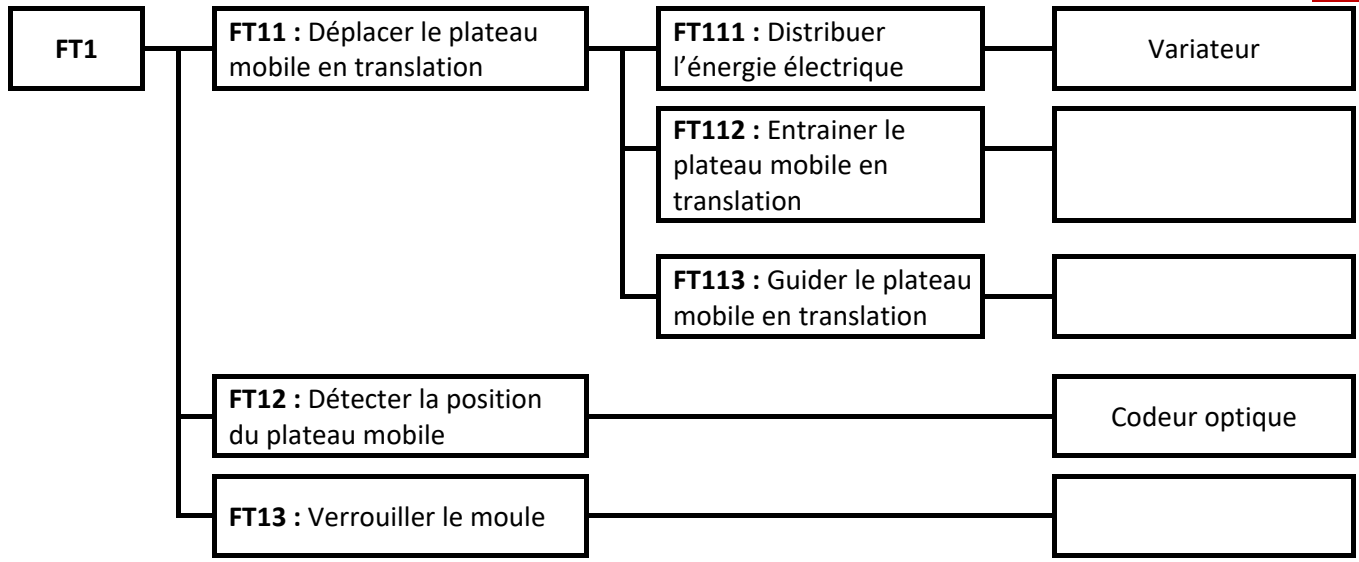
2,50 pts



FP	Produire des pièces en matières plastiques
FC1	Être rentable économiquement
FC2	Être facile à manipuler et à paramétrer
FC3	S'adapter aux dimensions du moule
FC4	S'adapter aux granulés plastiques
FC5	Utiliser l'énergie électrique du réseau
FC6	Respecter les normes de sécurité
FC7	Faciliter les opérations de maintenance
FC8	Respecter l'environnement

Q.03. FAST partiel relatif à la fonction « FT1 ».

0,75 pt

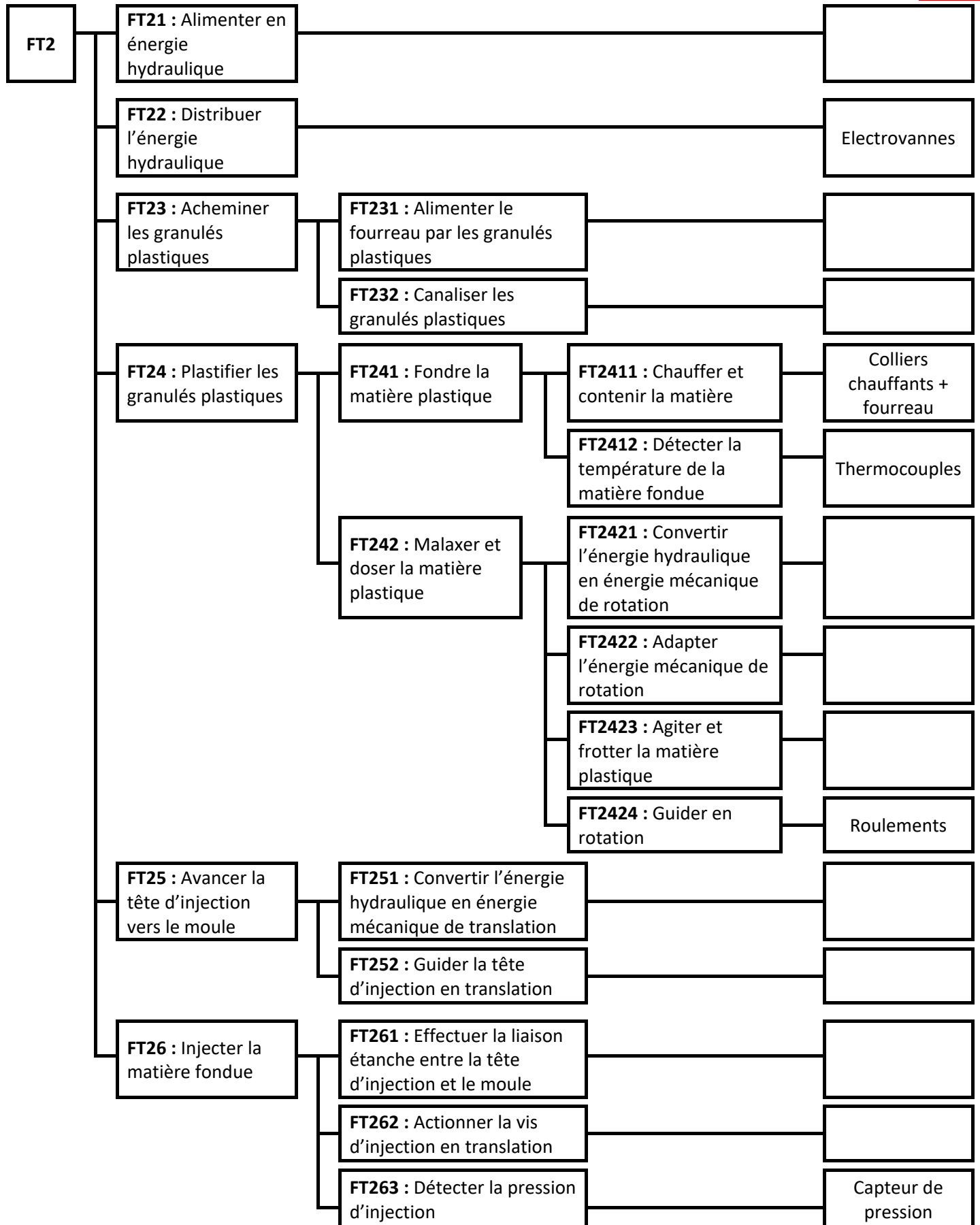


D.Rep 2

/2,50 Pts

Q.04. FAST partiel relatif à la fonction « FT2 ».

2,50 pts



D.Rep 3

/1,75 Pt

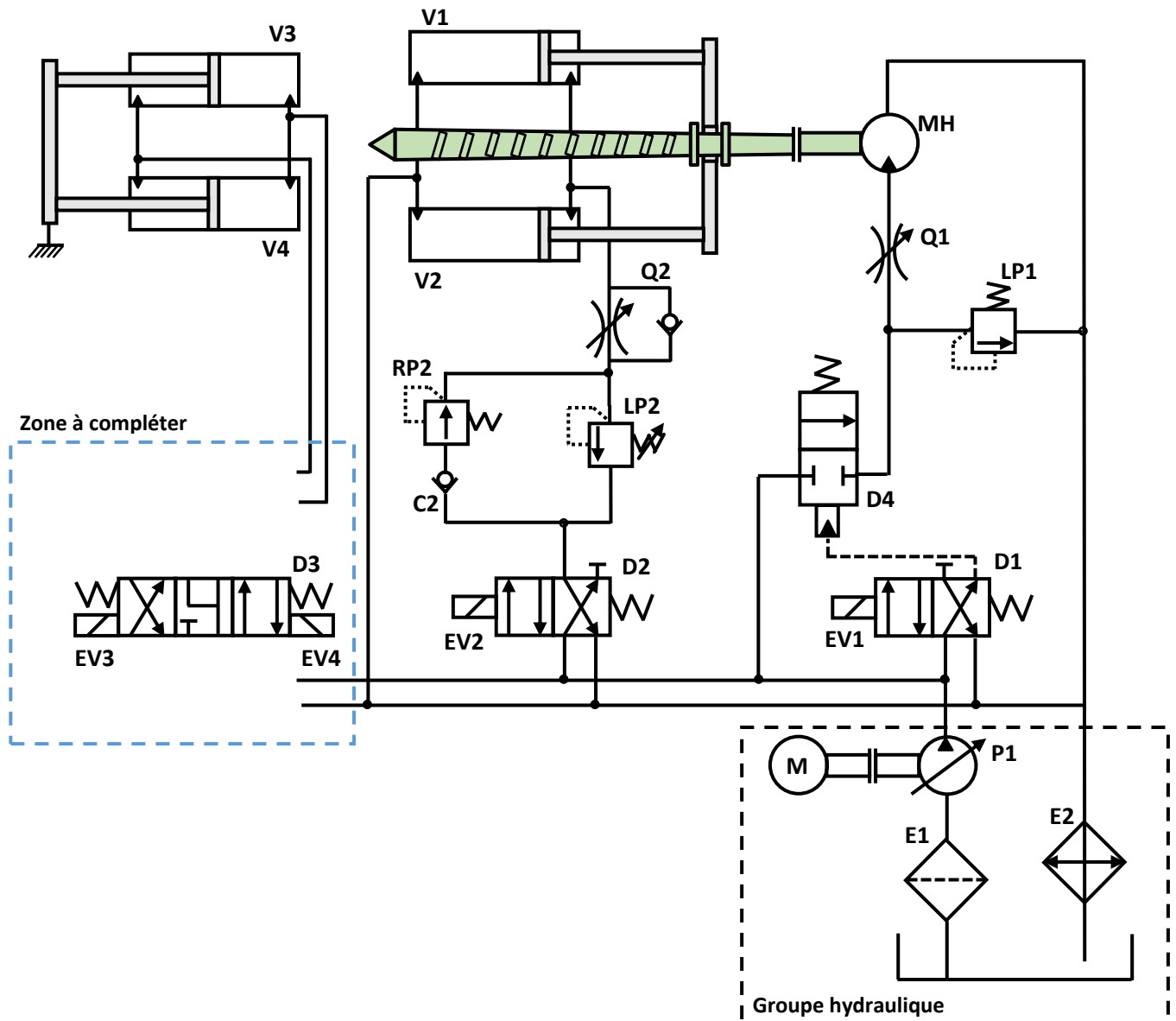
Q.05. Désignation et fonction des composants demandés du schéma du circuit hydraulique.

1,25 pt

Repère	Désignation	Fonction
D1
D3
P1
LP1
E1
E2	Refroidisseur	Refroidir le circuit hydraulique

Q.06. Schéma du circuit hydraulique correspondant à la phase 2 : Avance de la tête d'injection.

0,50 pt



D.Rep 4

/1,50 Pt

Q.07. Calcul de la course de dosage maximale **Cmax** (en mm).

0,25 pt

Q.08. Calcul de la force d'injection **Finj** (en kN) capable de créer la pression d'injection maximale **Pinj**.

0,25 pt

Q.09. Déduction de l'effort **Fv** (en kN) que doit développer chaque vérin d'injection pour créer la force **Finj**.

0,25 pt

Q.10. Calcul du diamètre théorique **D** (en mm) que doit avoir chaque vérin d'injection pour développer la force **Fv**.

0,25 pt

Q.11. Déduction du diamètre **d** (en mm) que doit avoir la tige de chaque vérin d'injection.

0,25 pt

Q.12. Faut-il changer les vérins d'injections **V1** et **V2** ? Si oui, proposer une référence convenable.

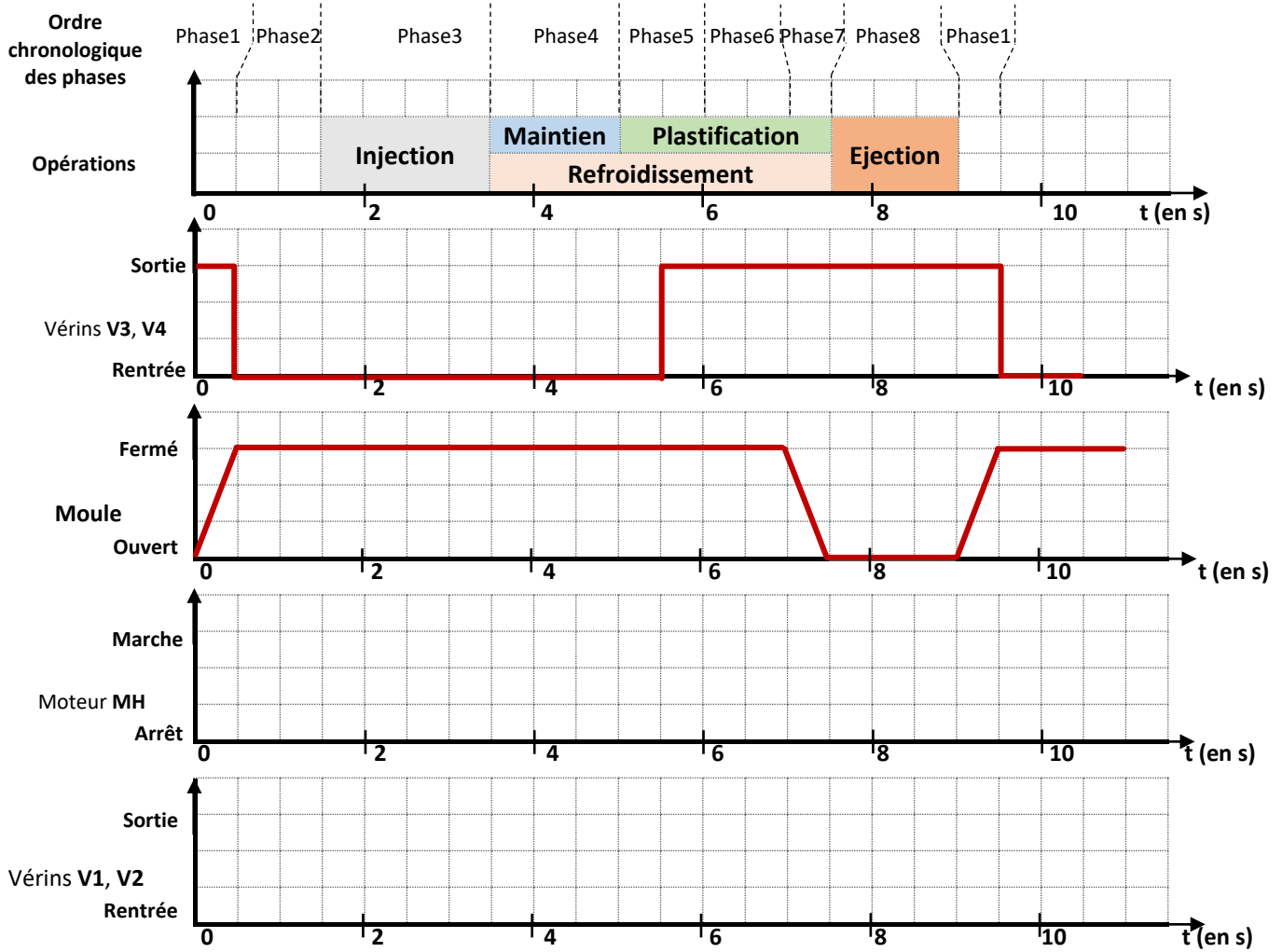
0,25 pt

D.Rep 5

/1,75 Pt

Q.13. Le chronogramme de fonctionnement.

0,50 pt



Q.14. Tableau des valeurs des durées : t_{ouv} , t_{fer} et T_{cy} .

0,50 pt

	Durée d'ouverture du moule t_{ouv}	Durée de fermeture du moule t_{fer}	Durée du cycle de moulage T_{cy}
Valeur (en s)			

Q.15. Nombre de pièces **Nbp** que peut produire cette presse en une heure.

0,25 pt

Q.16. Pour avoir une meilleure rentabilité : Augmentation ou diminution de la durée du cycle de moulage T_{cy} .

0,25 pt

Q.17. La proposition de la solution convenable pour arriver à ce but.

0,25 pt

- Augmenter la puissance du moteur hydraulique
- Augmenter la vitesse du moteur MH
- Augmenter l'efficacité du système de refroidissement
- Augmenter la pression d'injection

D.Rep 6	/3,00 Pts
---------	-----------

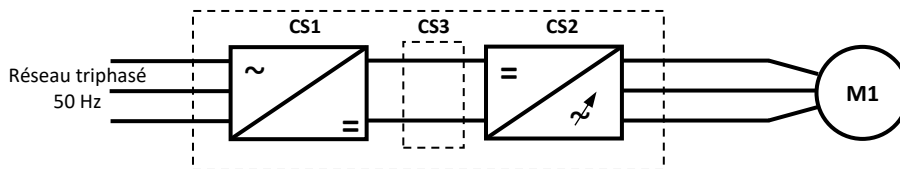
Q.18. Fonction ou composant convenable du circuit électrique partiel de l'unité de fermeture. 1,00 pt

Fonction	Composant
Alimenter le circuit en énergie électrique	<ul style="list-style-type: none"> •
Distribuer l'énergie électrique	<ul style="list-style-type: none"> • KM1, KM2. •
.....	<ul style="list-style-type: none"> • Moteur asynchrone M1.
.....	<ul style="list-style-type: none"> • Codeur incrémental. • •
Traiter les informations	<ul style="list-style-type: none"> • Automate programmable (API)
Communiquer	<ul style="list-style-type: none"> • •

Q.19. Caractéristiques des deux tensions à l'entrée et à la sortie du composant T1. 1,00 pt

Tension	Valeur efficace (en V)	Valeur maximale (en V)	Fréquence (en Hz)	Rapport U2/U1
U1 à l'entrée de T1				
U2 à la sortie de T1				

Q.20.a. Schéma synoptique du variateur de vitesse qui commande le moteur asynchrone triphasé M1. 0,50 pt



CS1 :	CS2 :
-------------	-------------

Q.20.b. Calcul de la fréquence f (en Hz) de la tension d'alimentation du moteur lorsque sa vitesse $N_m = 1140$ tr/min. 0,25 pt

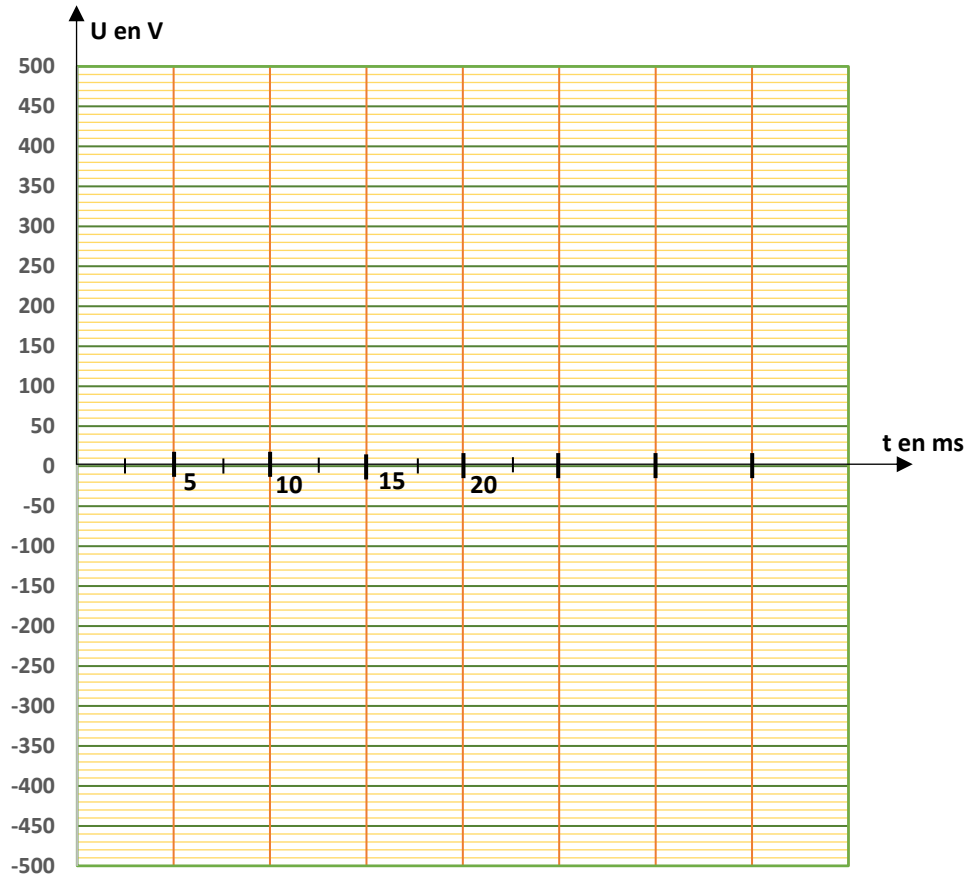
Q.21. Déduction de la valeur de la tension U_m (en V) aux bornes du moteur. 0,25 pt

D.Rep 7

/2,25 Pts

Q.22. Représentation de la tension U_m . (prendre pour $t=0, U_m=0$)

0,25 pt



Q.23. Identification des liaisons du système de déplacement du plateau mobile.

1,00 pt

Liaison entre	Nom de la liaison	Tx	Ty	Tz	Rx	Ry	Rz
Ecrou à billes/Bâti	...						
Ecrou à billes/Bielle 0	...						
Bielle 1/Bâti	...						
Plateau mobile/Bâti	...						

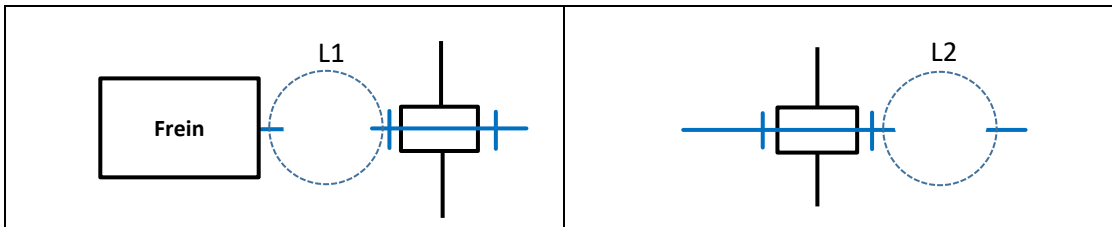
Q.24. Sens de déplacement de l'écrou à billes pour fermer le moule ? (entourer la bonne réponse).

0,25 pt

Vers la gauche Vers la droite

Q.25. Schéma cinématique des liaisons L1 et L2 en tenant compte des solutions constructives Solu1 et Solu2 du D.res 6.

0,50 pt



Q.26. Type de la courroie utilisée dans le réducteur et calcul de son rapport de réduction k.

0,25 pt

D.Rep 8

/3,75 Pts

Q.27. Calcul de la vitesse moyenne V_p (en **mm/min**) de déplacement du plateau mobile.

0,25 pt

Q.28. Dédution de la vitesse de translation V_e (en **mm/min**) de l'écrou du vérin électrique.

0,25 pt

Q.29. Calcul de la vitesse de rotation N_v (en **tr/min**) de la vis du vérin électrique.

0,25 pt

Q.30. Calcul de la vitesse de rotation N_m (en **tr/min**) du moteur électrique.

0,25 pt

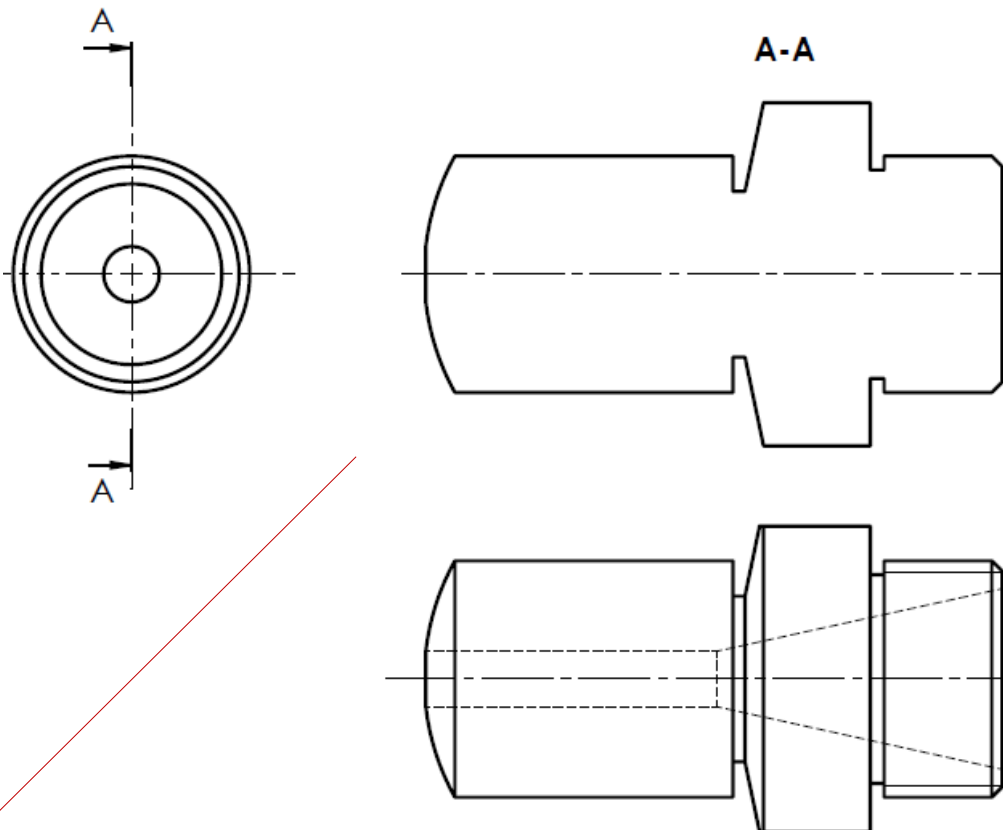
Q.31. Vérification si la vitesse appartient à la plage des vitesses permises pour le variateur de vitesse et justification.

0,25 pt

Q.32. Dessin de la buse en :

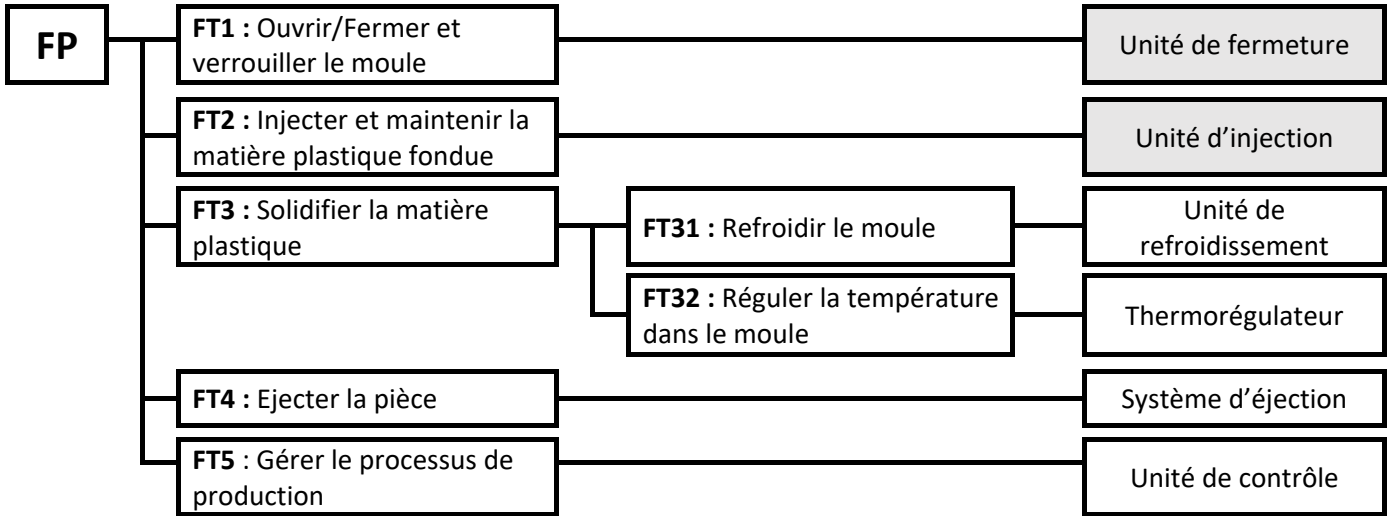
2,50 pts

- Vue de face en coupe **A-A**.
- Vue de droite.

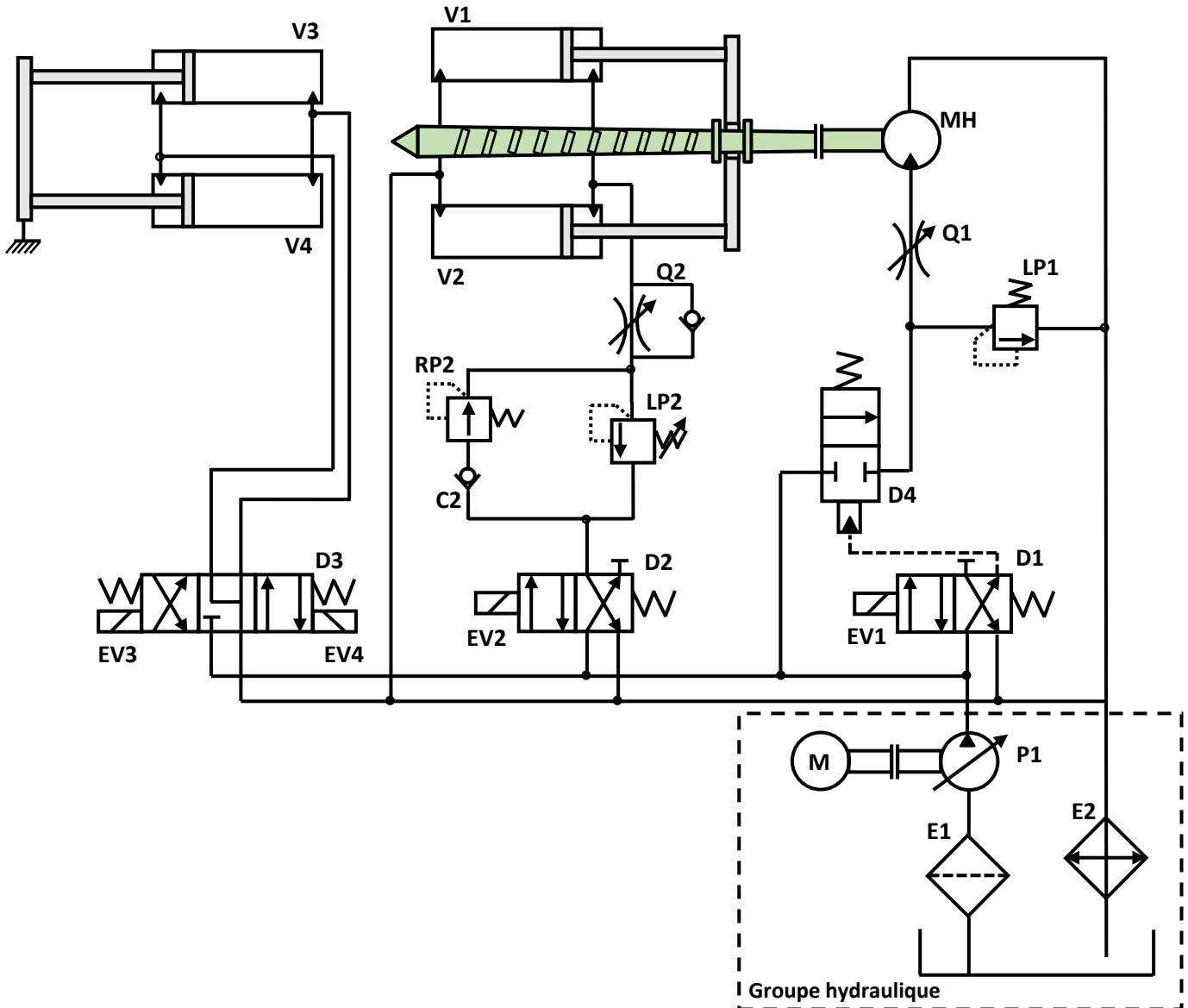


D.Res 1

FAST partiel de la fonction principale



Extrait du schéma du circuit hydraulique (Unité d'injection)

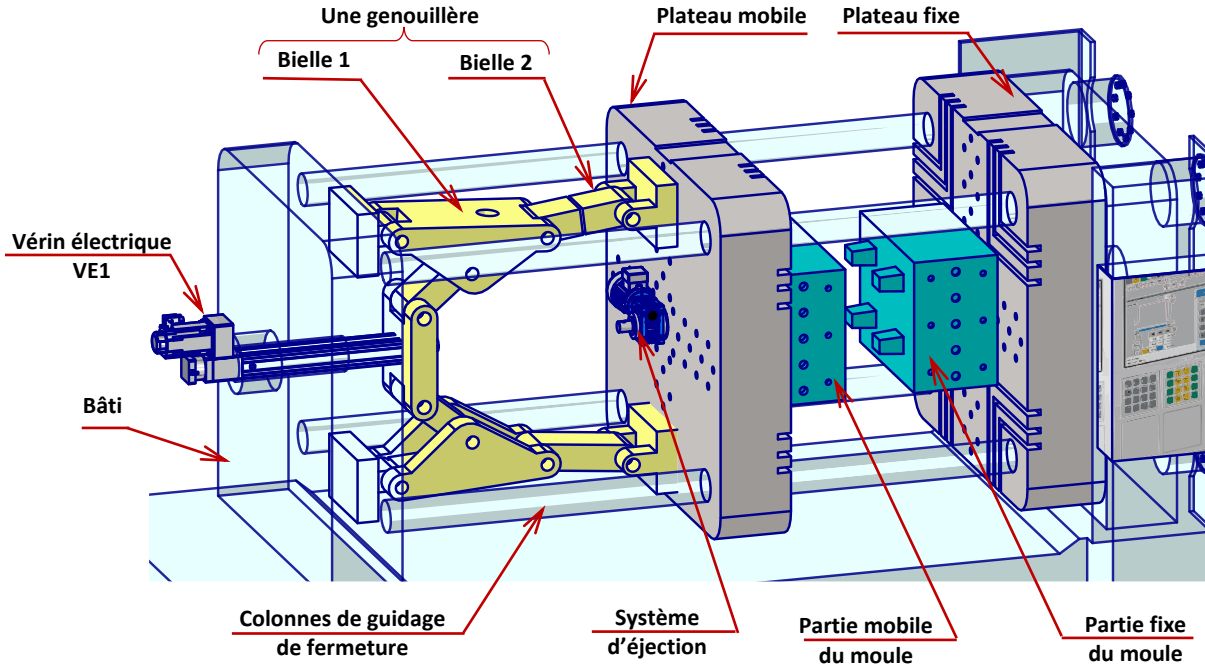


D.Res 2

Vue 3D du Système de manœuvre du plateau mobile

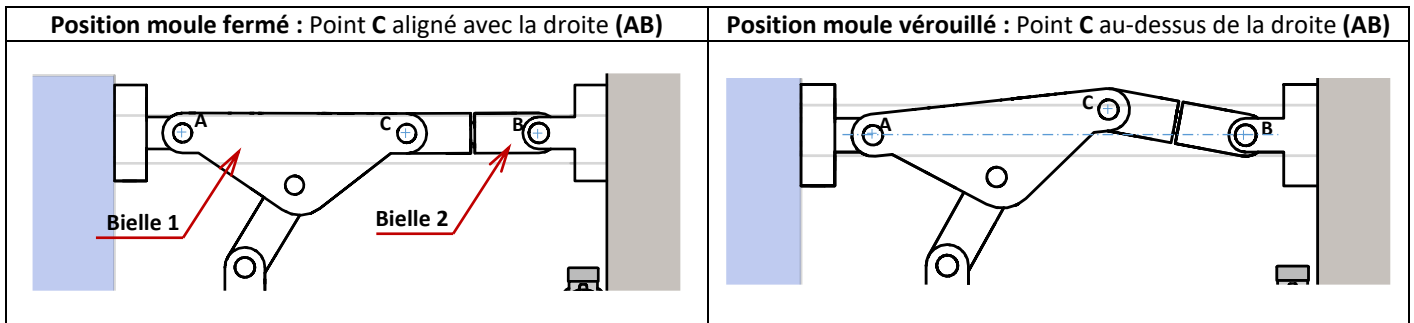
La **partie mobile du moule** est solidaire du **plateau mobile**. Ce plateau doit se déplacer en translation pour **fermer** puis **verrouiller** le moule. Ce déplacement est assuré par le « **vérin électrique** » VE1 qui entraîne le **plateau** par l'intermédiaire de deux **genouillères**.

Le « **vérin électrique** » VE1 est un actionneur composé d'un **moteur électrique M1**, un **réducteur**, un système **Vis-Ecrou à billes** et un **frein à manque de courant**. Un **codeur optique** permet de détecter la position et la vitesse de l'arbre du **moteur M1**.



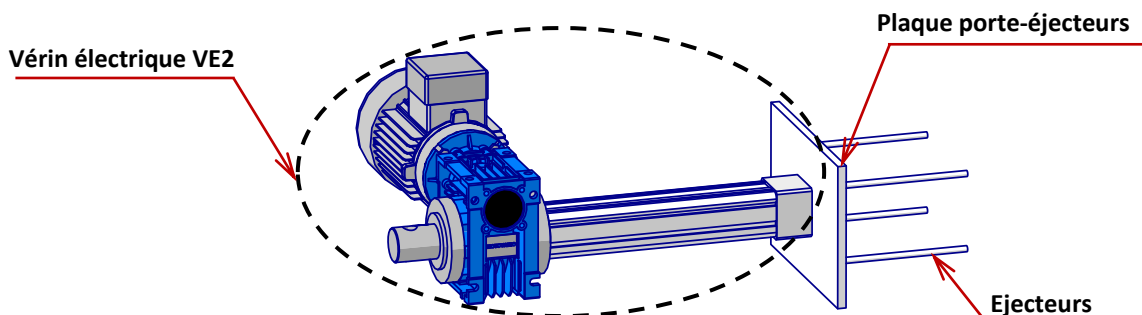
Principe du verrouillage avec une genouillère

Une **genouillère** est un dispositif de **fermeture/verrouillage** mécanique du moule composé de plusieurs **bielles articulées**, le passage de la position moule **fermé** à la position moule **verrouillé** se fait lorsque le **centre d'articulation C** entre les deux **bielles 1** et **2** dépasse le point d'alignement entre les **centres d'articulation A** et **B**. La position **moule verrouillé** est indispensable pour que le moule ne s'ouvre pas au moment de l'injection de la matière fondue.



Vue 3D du Système d'éjection

Après ouverture du moule, la ou les pièces moulées **restent** attachées dans l'empreinte, le **système d'éjection** permet de les extraire du moule sans les détériorer. Il est composé par le « **vérin électrique** » VE2 qui entraîne **une plaque porte-éjecteurs**.



D.Res 3

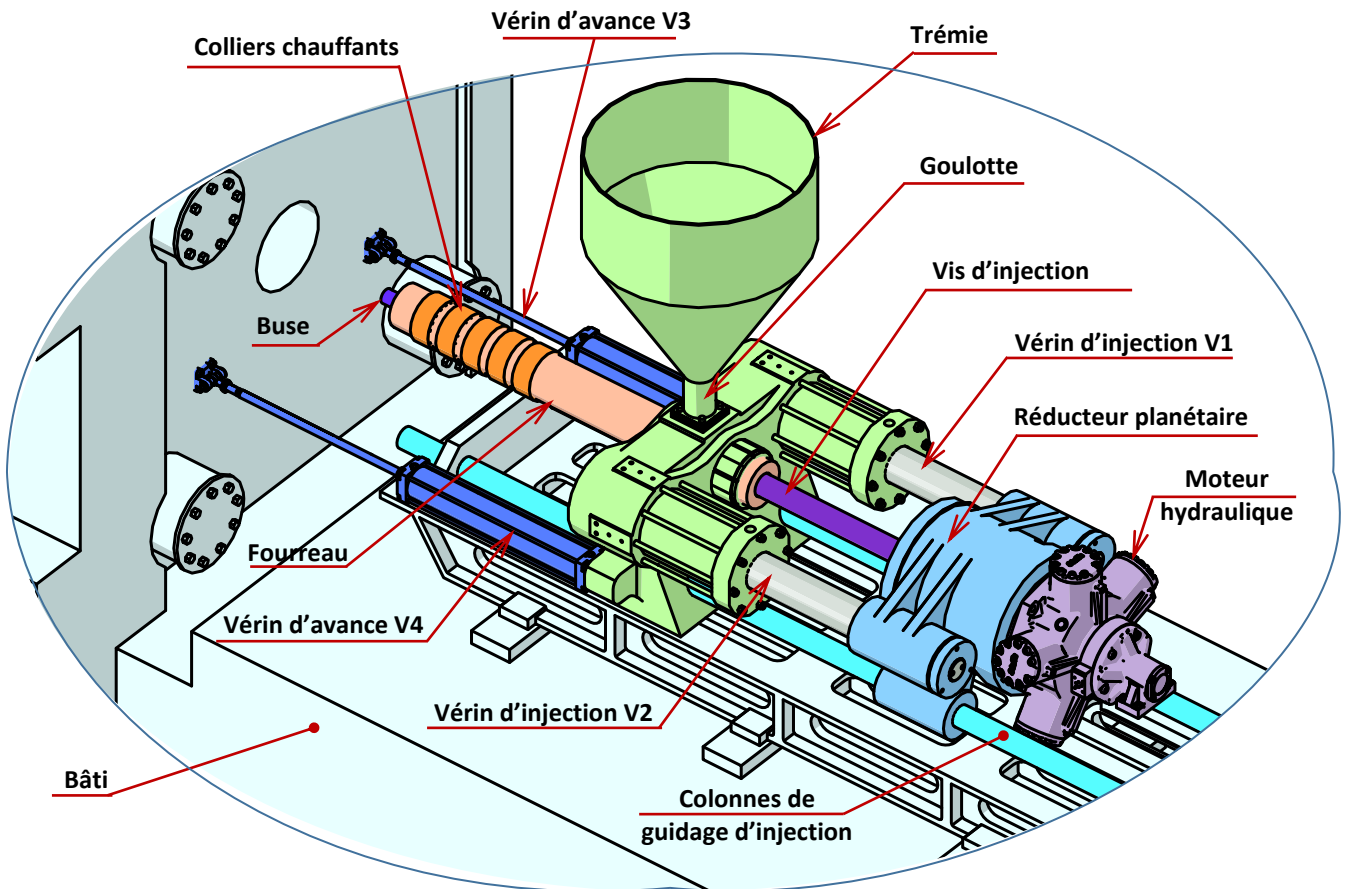
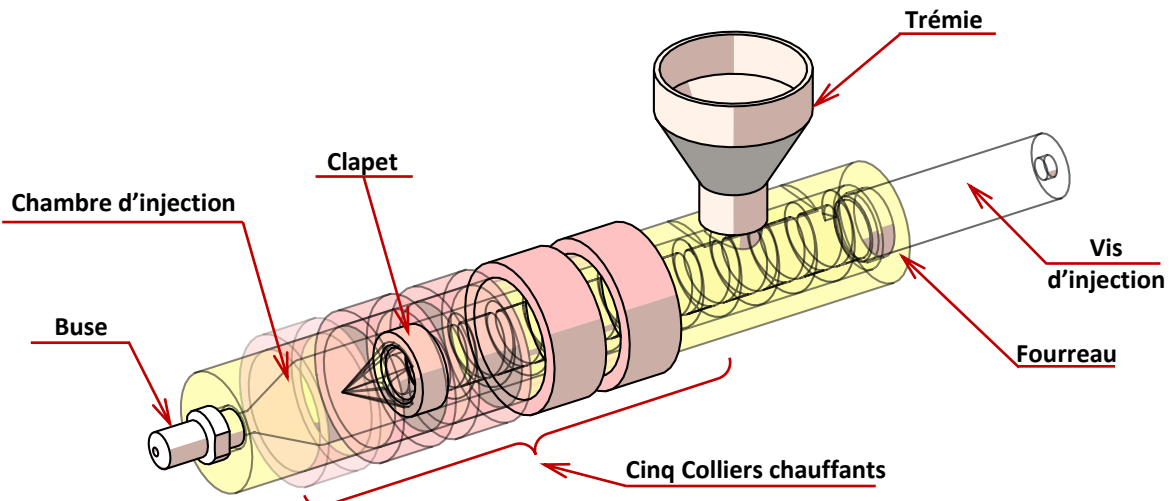
Unité d'injection

L'opération d'injection ne peut avoir lieu que si la **buse** est collée contre la **surface extérieure du moule**. Cela est assuré par les **vérins d'avance V3 et V4**.

Pour **plastifier les granulés plastiques**, une **trémie** d'alimentation les achemine par l'intermédiaire de la **goulotte** dans un **fourreau** cylindrique chauffé à l'aide de **résistances chauffantes (colliers)**. Une **vis d'injection**, entraînée en rotation par un **moteur hydraulique** et un **réducteur planétaire**, permet de malaxer la matière fondue pour l'**homogénéiser** puis la **doser** dans la **chambre d'injection**.

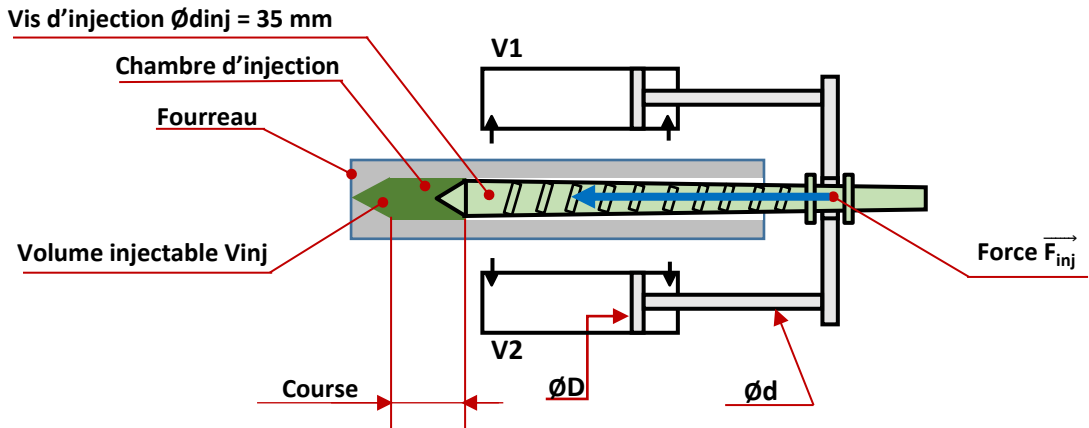
Pour **injecter** la matière plastique **dosée** dans le **moule** ; la **vis d'injection**, grâce à son **clapet**, sert de **piston** qui pousse cette matière à travers la **buse** à une **pression très élevée**. Le mouvement de translation nécessaire à cette opération est assuré par les deux **vérins d'injection V1 et V2**.

Les paramètres réels de l'opération d'injection sont détectés puis transmis en temps réel vers le **kit de traitement** par des **capteurs de température (thermocouples)**, de **pression**, de **vitesse (codeur optique)**, de **déplacement linéaire** et de **fin de courses**.

Vue 3D de la tête d'injection

D.Res 4

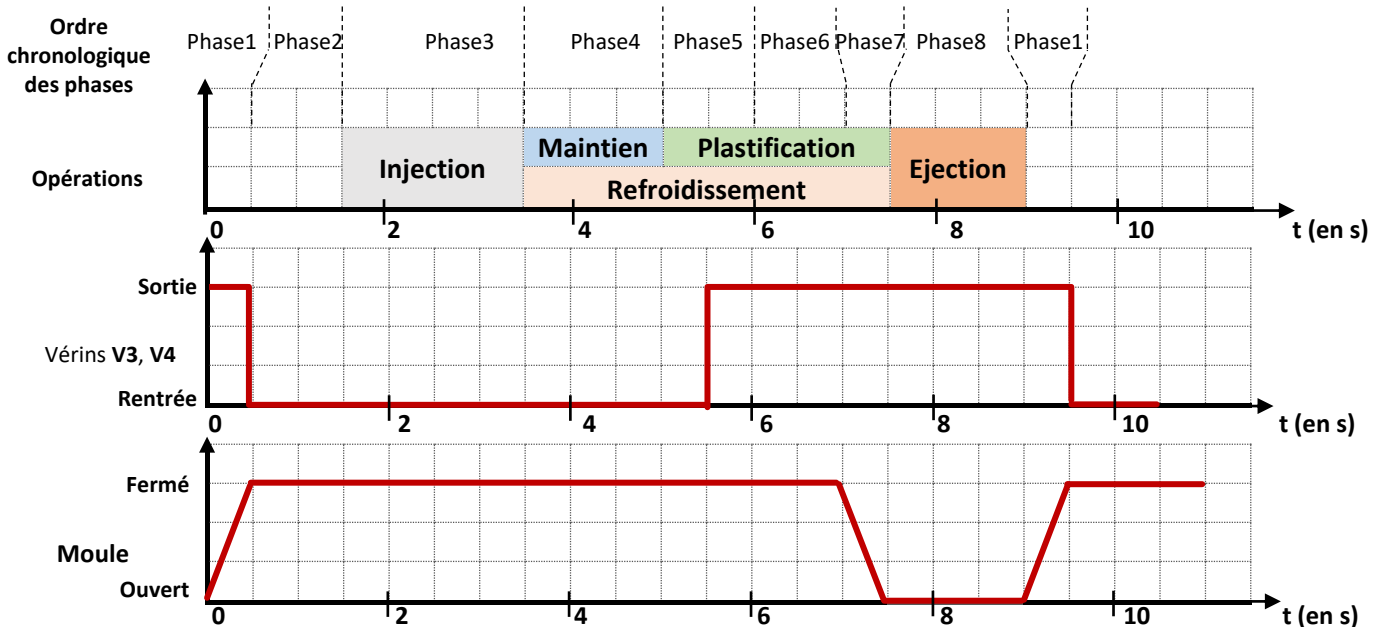
Données de l'opération d'injection



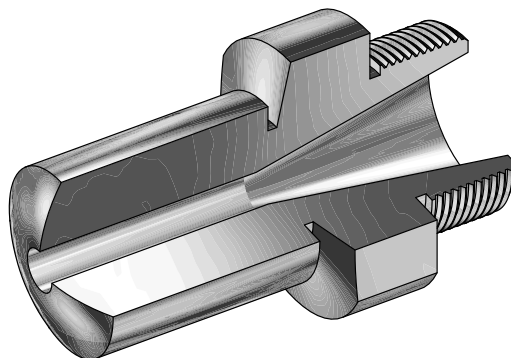
Caractéristiques des vérins hydrauliques V1 et V2

Pression de service maximale = 350 bars					
Modèle	Capacité poussée (KN)	Capacité tirage (KN)	Diamètre d'alésage (mm)	Diamètre de la tige (mm)	Course (mm)
BDS-335/130	335	230	$\phi 110$	$\phi 61,6$	130
BDS-335/150	335	230	$\phi 110$	$\phi 61,6$	150
BDS-335/180	335	230	$\phi 110$	$\phi 61,6$	180
BDS-430/130	430	300	$\phi 125$	$\phi 70$	130
BDS-430/150	430	300	$\phi 125$	$\phi 70$	150
BDS-430/180	430	300	$\phi 125$	$\phi 70$	180
BDS-430/350	430	300	$\phi 125$	$\phi 70$	350

Chronogramme de fonctionnement de la presse : Le chronogramme suivant donne les états (tige rentrée, tige sortie) des vérins V3 et V4 et les états du moule (ouvert, fermé) en fonction des phases d'un cycle de production.

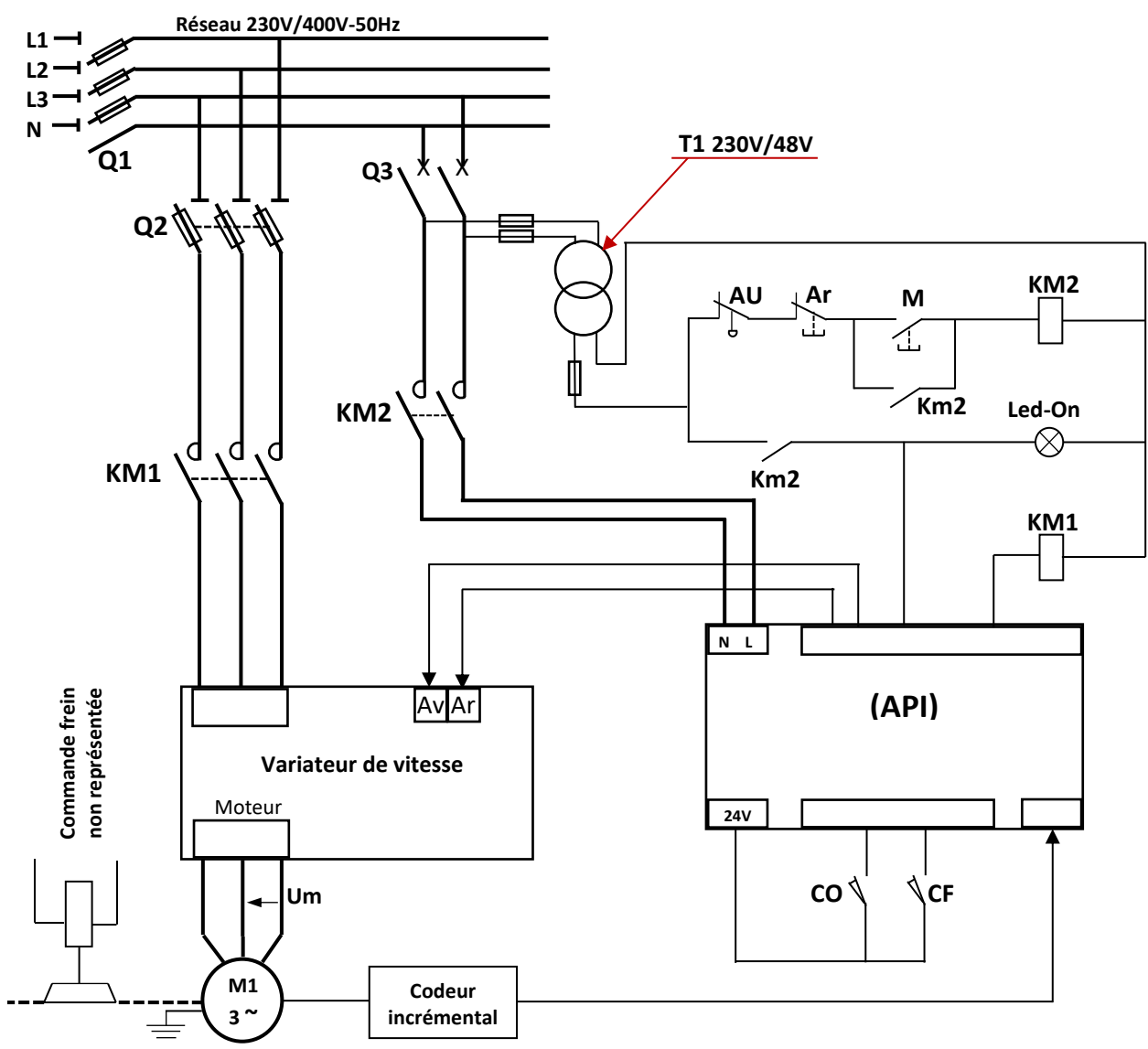


Rendu 3D de la buse au 1/4 enlevé

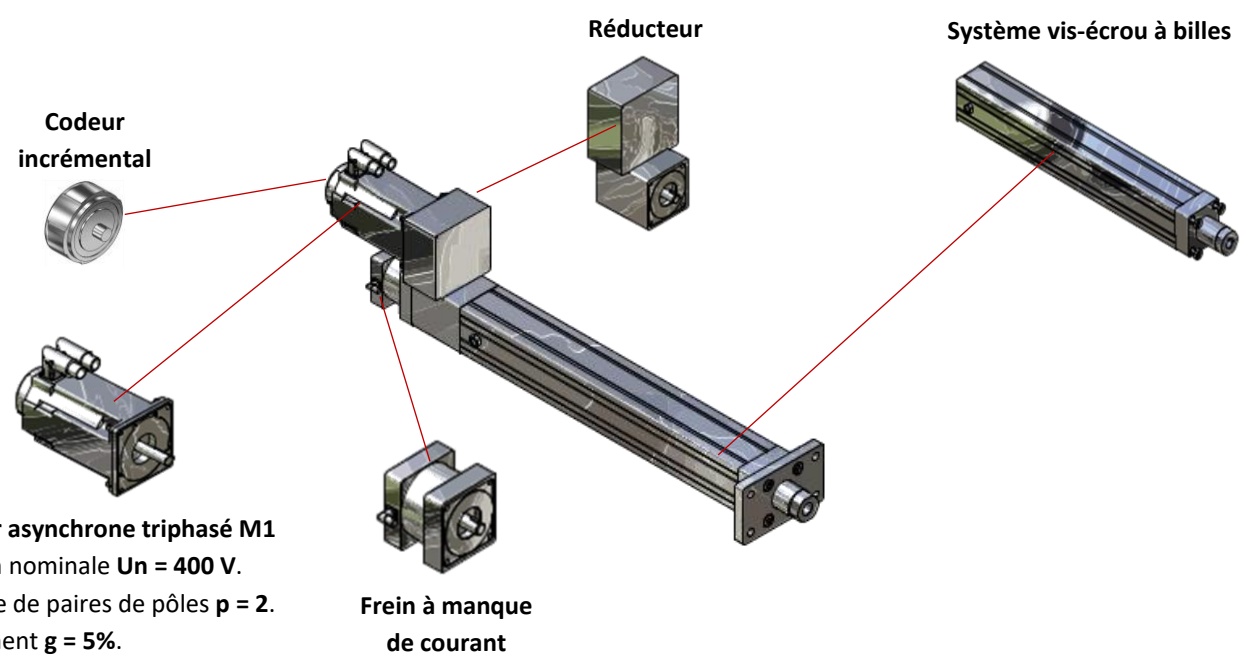


D.Res 5

Circuit électrique partiel de l'unité de fermeture de la presse



Caractéristiques du vérin électrique VE1

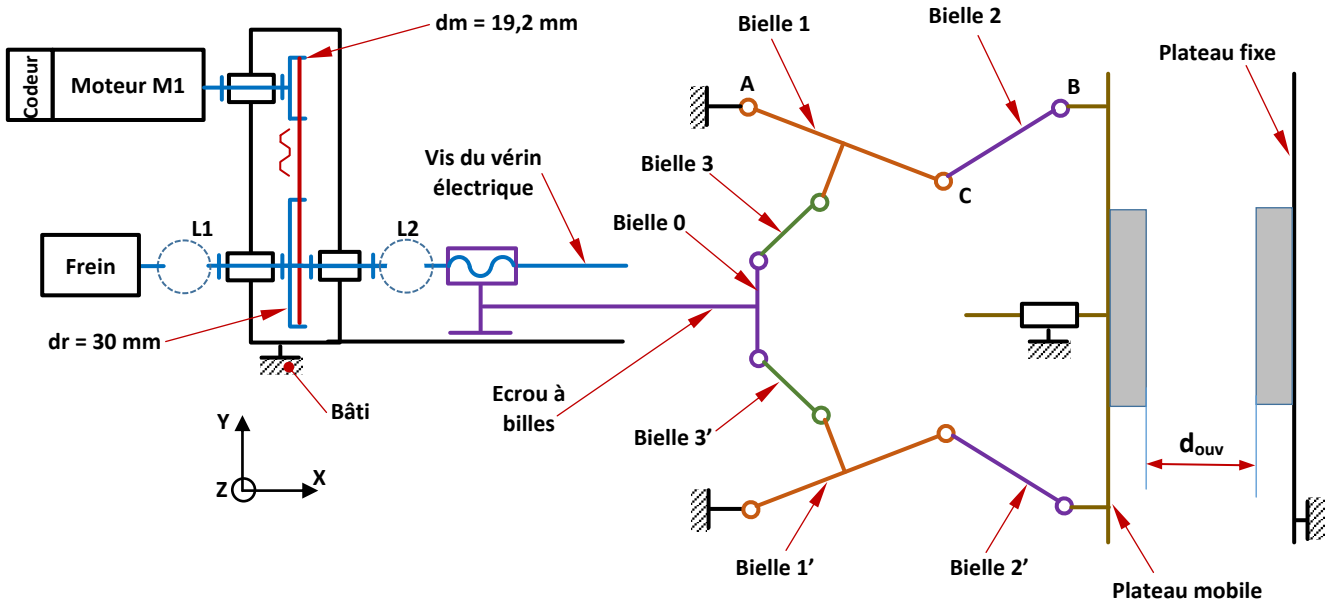


Moteur asynchrone triphasé M1
Tension nominale $U_n = 400 \text{ V}$.
Nombre de paires de pôles $p = 2$.
Glissement $g = 5\%$.

Frein à manque de courant

D.Res 6

Schéma cinématique du système de manœuvre du plateau mobile



Solutions des liaisons L1 et L2

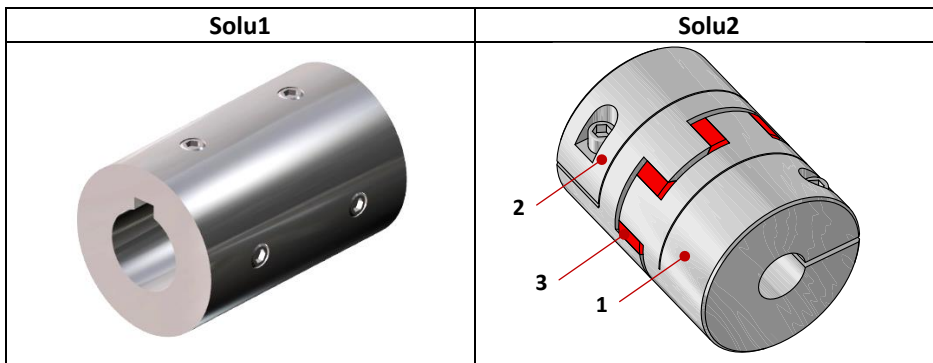
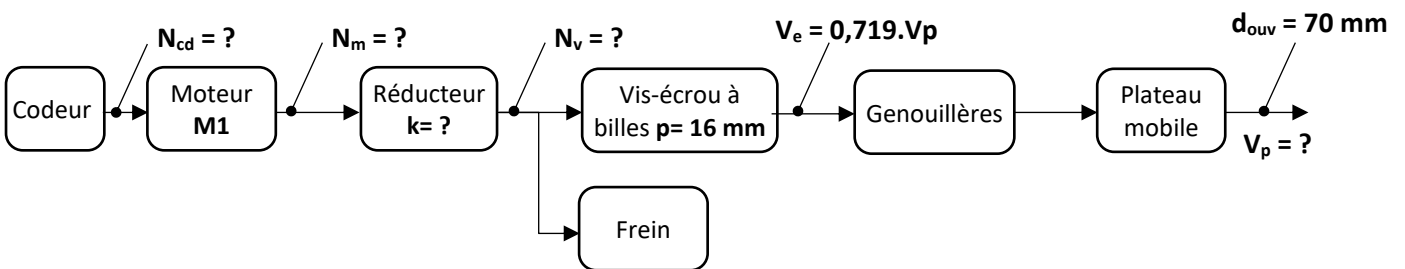


Schéma synoptique du système de manœuvre du plateau mobile



Données relatives au déplacement du plateau mobile

La distance de déplacement du plateau mobile d_{ouv} dépend des dimensions des pièces à produire, elle est pour cela régler sur la presse par l'opérateur.

Distance de déplacement d_{ouv}	Durée du déplacement t_{ouv}
70 mm	0,5 s

الصفحة : 1 على 9

الامتحان الوطني الموحد للبكالوريا
الدورة العادية 2022

المملكة المغربية
وزارة التربية الوطنية
والتعليم الأولي والرياضة
المركز الوطني للتقويم والامتحانات



TTTTTTTTTTTTTTTTTTTT-TT

***I

- عناصر الإجابة -

NR 44

3

المعامل

3h

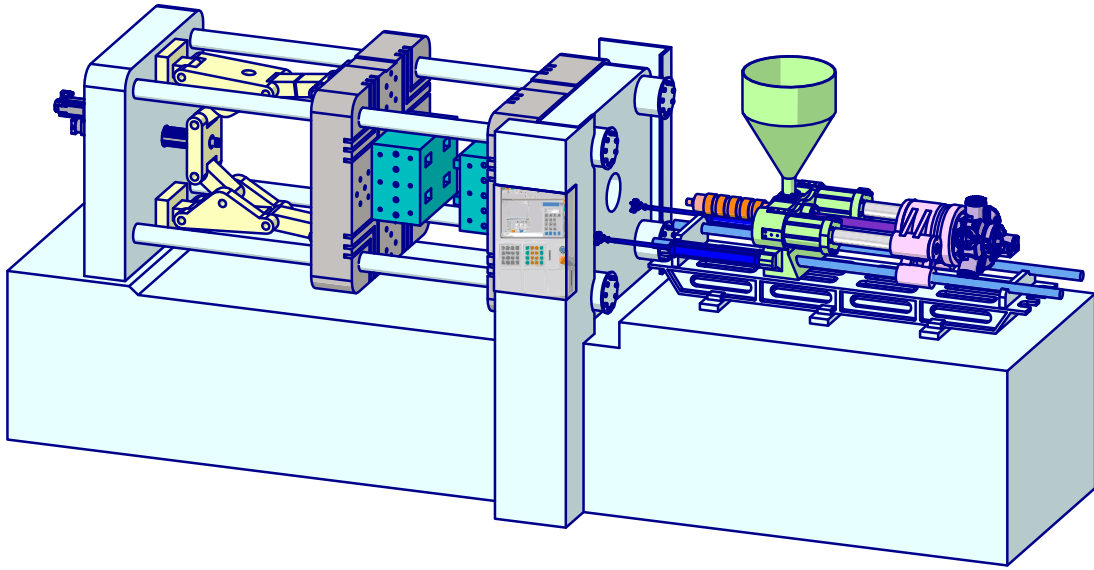
مدة
الإنجاز

علوم المهندس
شعبة العلوم الرياضية: مسلك العلوم الرياضية - ب

المادة
الشعبة والمسلك

Eléments de réponse

Presse à injecter hybride



Presse à injecter hybride

D.Rep 1

/3,50 Pts

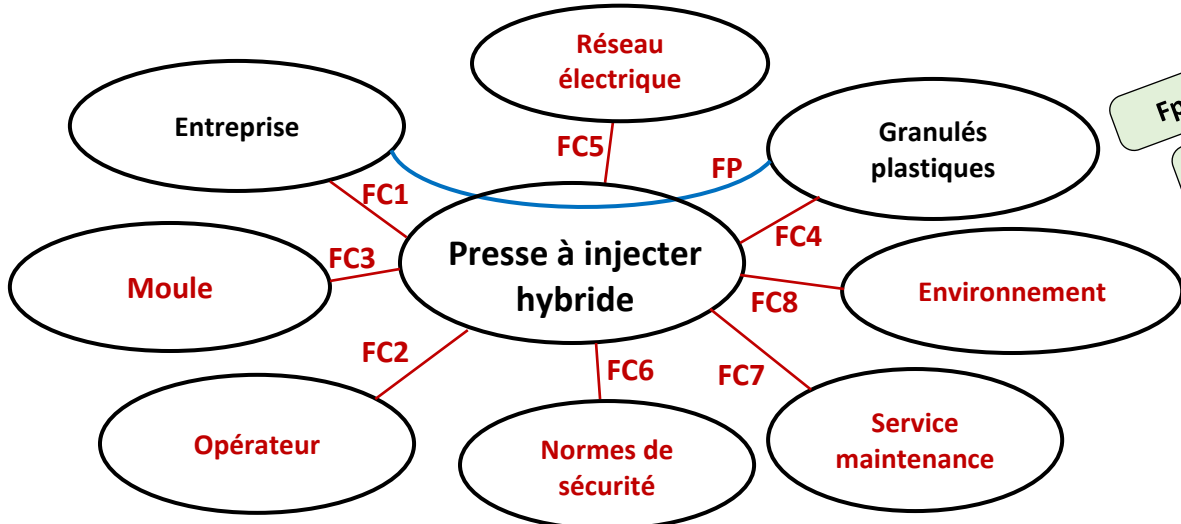
Q.01. La matière d'œuvre entrante (MOE) et la matière d'œuvre sortante (MOS) de la presse.

0,25 pt

MOE : . . . **Granulés plastiques**
 MOS : . . . **Pièces en plastique**

Q.02. Diagramme des interactions et liste des fonctions de services.

2,50 pts

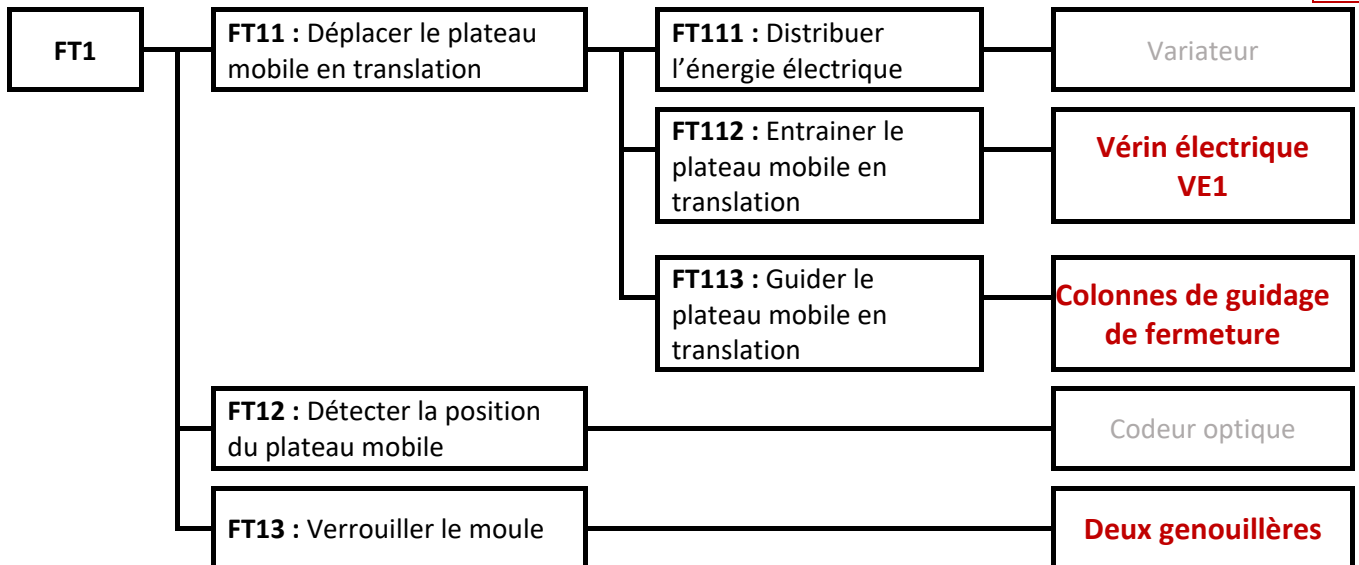


Fp : 0,5
 8 x 0,25

FP	Produire des pièces en matières plastiques
FC1	Être rentable économiquement
FC2	Être facile à manipuler et à paramétrer
FC3	S'adapter aux dimensions du moule
FC4	S'adapter aux granulés plastiques
FC5	Utiliser l'énergie électrique du réseau
FC6	Respecter les normes de sécurité
FC7	Faciliter les opérations de maintenance
FC8	Respecter l'environnement

Q.03. FAST partiel relatif à la fonction « FT1 ».

0,75 pt

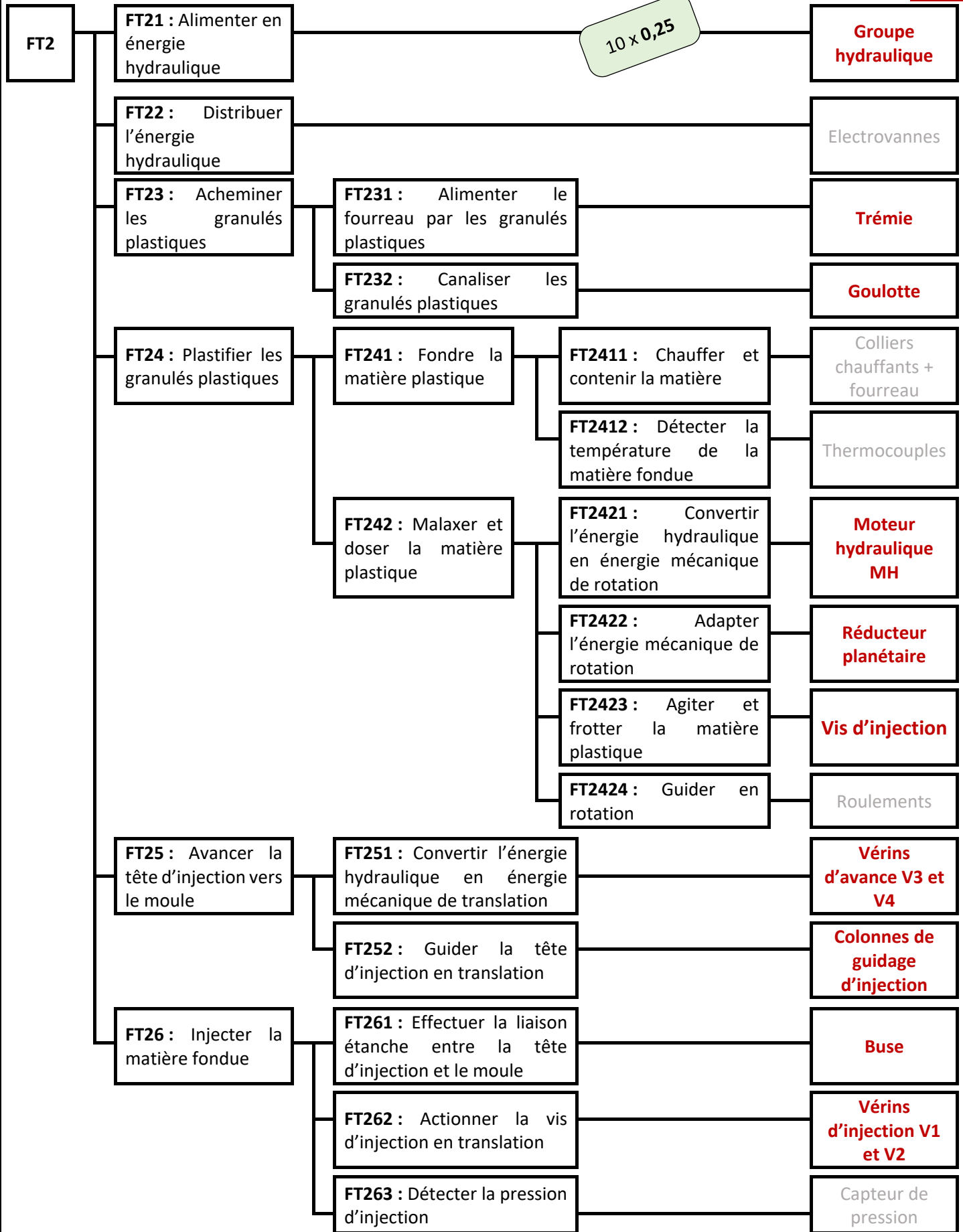


D.Rep 2

/2,50 Pts

Q.04. FAST partiel relatif à la fonction « FT2 ».

2,50 pts



D.Rep 3

/1,75 Pt

Q.05. Désignation et fonction des composants du schéma du circuit hydraulique.

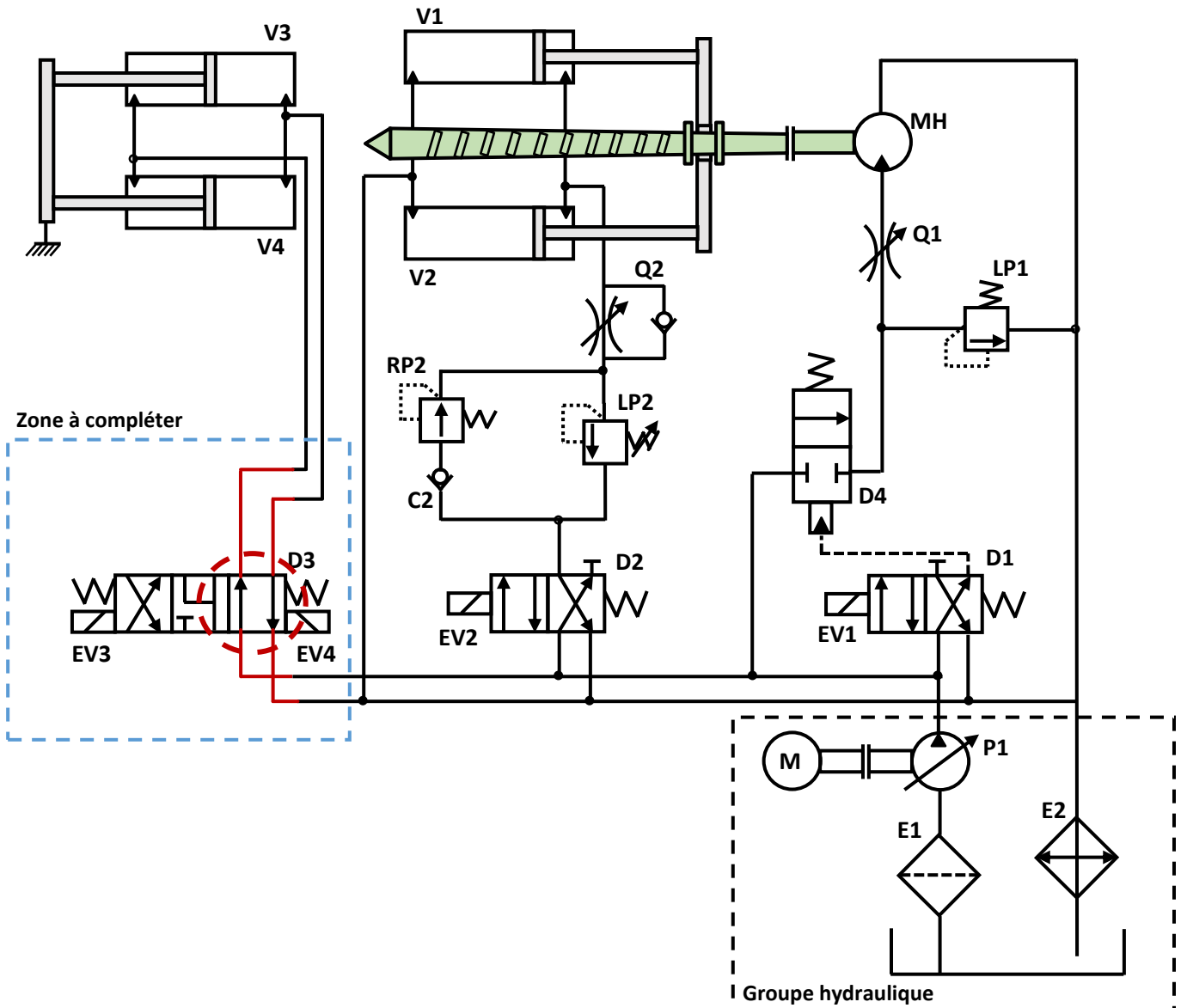
1,25 pt

Repère	Désignation	Fonction
D1	Distributeur 4/2 monostable à commande électrique	Distribuer l'énergie hydraulique pour piloter le distributeur D4.
D3	Distributeur 4/3 monostable à commande électrique	Distribuer l'énergie hydraulique vers les vérins V3 et V4
P1	Pompe hydraulique à débit variable	Alimenter en énergie hydraulique Ou convertir l'énergie mécanique en énergie hydraulique
LP1	Limiteur de pression	Limiter la pression Ou protéger le moteur hydraulique et ses conduite
E1	Filtere	Filterer l'huile
E2	Refroidisseur	Refroidir le circuit hydraulique

10 x 0,125

Q.06. Schéma du circuit hydraulique correspondant à la phase 2 : Avance de la tête d'injection.

0,50 pt



D.Rep 4

/1,50 Pt

Q.07. Calcul de la course de dosage maximale C_{max} (en mm).

0,25 pt

$$C_{max} = \frac{v_{inj}}{S_{vis}} = \frac{v_{inj}}{\frac{\pi \cdot d_{inj}^2}{4}}$$

$$A.N: \quad C_{max} = \frac{154}{\frac{\pi \cdot 3,5^2}{4}} = 16 \text{ cm} \quad C_{max} = 160 \text{ mm}$$

Q.08. Calcul de la force d'injection F_{inj} (en kN) capable de créer la pression d'injection maximale P_{inj} .

0,25 pt

$$F_{inj} = P_{inj} * S_{vis} = 2500 \cdot 10^5 \frac{\pi \cdot 35^2 \cdot 10^{-6}}{4} = 240528,18 \text{ N}$$

$$A.N: \quad F_{inj} = 240,53 \text{ kN}$$

Q.09. Déduction de l'effort F_v (en kN) que doit développer chaque vérin d'injection pour créer la force F_{inj} .

0,25 pt

$$F_v = \frac{F_{inj}}{2} = 120,26 \text{ kN}$$

Q.10. Calcul du diamètre théorique D (en mm) que doit avoir chaque vérin d'injection pour développer la force F_v .

0,25 pt

$$D = \sqrt{\frac{4 \cdot F_v}{P_{hyd} \cdot \pi \cdot (1 - 0,56^2)}}$$

$$A.N: \quad D = \sqrt{\frac{4 \cdot 120,26 \cdot 10^3}{160 \cdot 10^5 \cdot \pi \cdot (1 - 0,56^2)}} = 0,11807 \text{ m}$$

$$D = 118,08 \text{ mm}$$

Q.11. Déduction du diamètre d (en mm) que doit avoir la tige de chaque vérin d'injection.

0,25 pt

$$d = 0,56 \cdot D = 0,56 \cdot 118,08 = 66,12 \text{ mm}$$

Q.12. Faut-il changer les vérins d'injections V_1 et V_2 ? Si oui, proposer une référence convenable.

0,25 pt

Oui, on propose la référence BDS-430/180.

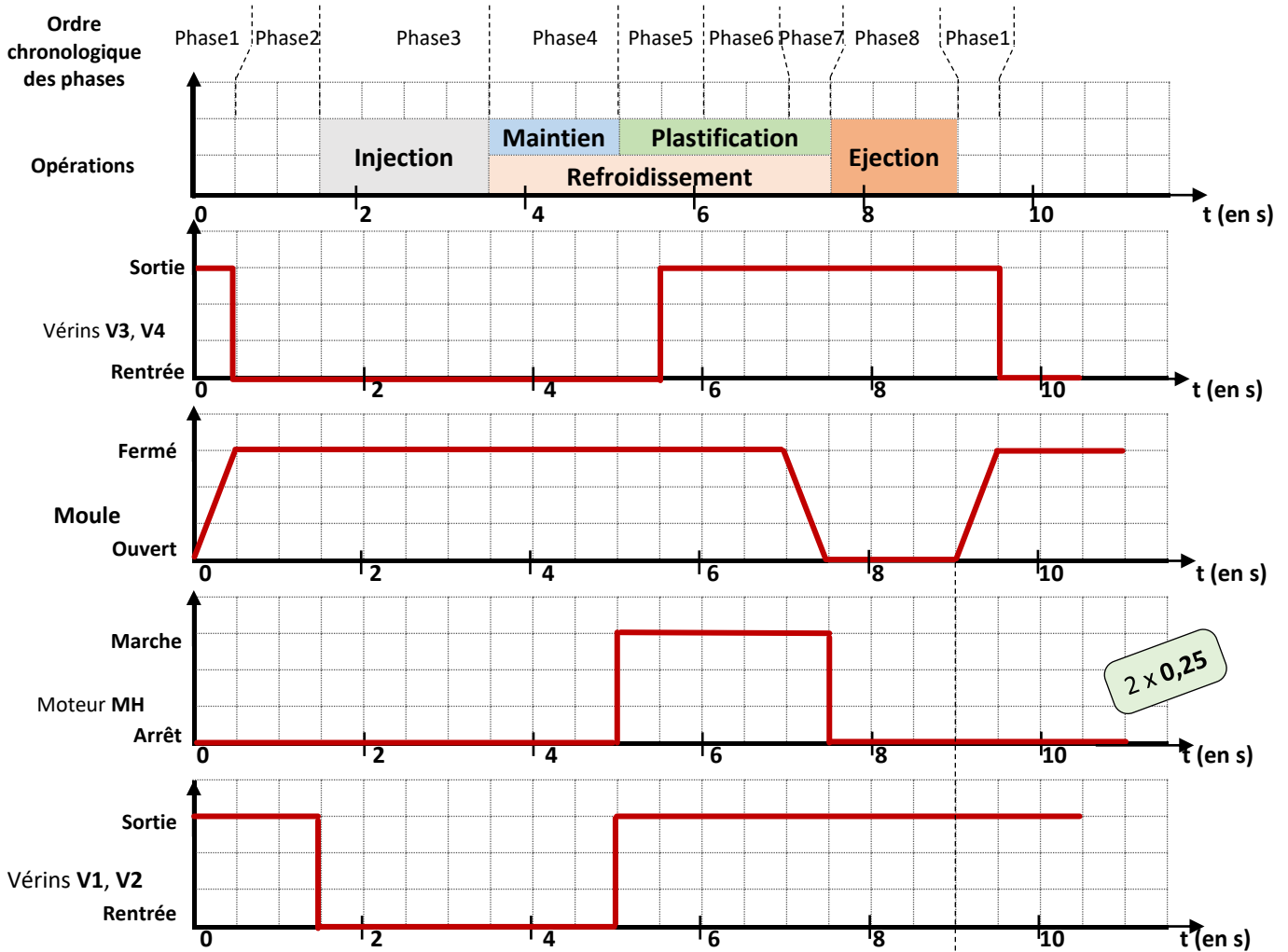
Car son diamètre est $D = 125 > 118,08$ et sa course est $180 > 160$.

D.Rep 5

/1,75 Pt

Q.13. Le chronogramme de fonctionnement.

0,50 pt



2 x 0,25

Q.14. Tableau des valeurs des durées : t_{ouv} , t_{fer} et T_{cy} .

0,50 pt

	Durée d'ouverture du moule t_{ouv}	Durée de fermeture du moule t_{fer}	Durée du cycle de moulage T_{cy}
Valeur (en s)	0,5	0,5	9

Q.15. Nombre de pièces **Nbp** que peut produire cette presse en une heure.

0,25 pt

$$Nbp = \frac{4 \cdot 3600}{9} = 1600 \text{ pièces/heure}$$

Q.16. Pour avoir une meilleure rentabilité : Augmentation ou diminution de la durée du cycle de moulage T_{cy} .

0,25 pt

On doit diminuer le temps de cycle de moulage T_{cy}

Q.17. La proposition de la solution convenable pour arriver à ce but.

0,25 pt

- Augmenter la puissance du moteur hydraulique
- Augmenter la vitesse du moteur MH
- Augmenter l'efficacité du système de refroidissement
- Augmenter la pression d'injection

D.Rep 6

/3,00 Pts

Q.18. Fonction ou composant convenable du circuit électrique partiel de l'unité de fermeture.

1,00 pt

Fonction	Composant
Alimenter le circuit en énergie électrique	<ul style="list-style-type: none"> • Réseau triphasé 230V/400V-50Hz.
Distribuer l'énergie électrique	<ul style="list-style-type: none"> • KM1, KM2. • Variateur de vitesse.
Convertir l'énergie électrique en énergie mécanique de rotation	<ul style="list-style-type: none"> • Moteur asynchrone M1.
Acquérir les informations	<ul style="list-style-type: none"> • Codeur incrémental. • CO (Capteur d'ouverture). • CF (Capteur de fermeture).
Traiter les informations	<ul style="list-style-type: none"> • Automate programmable (API)
Communiquer	<ul style="list-style-type: none"> • Led-On. • Câbles.

8 x 0,125

Au, Ar, M sont aussi acceptées

Au, Ar, M sont aussi acceptées

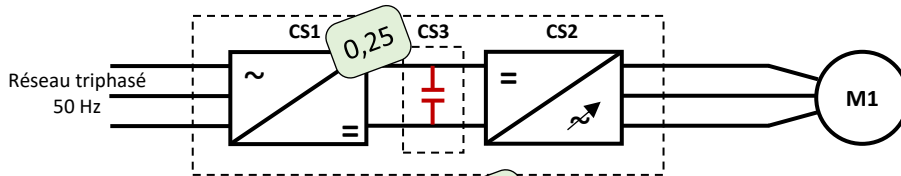
Q.19. Caractéristiques des deux tensions à l'entrée et la sortie du composant T1.

1,00 pt

Tension	Valeur efficace (en V)	Valeur maximale (en V)	Fréquence (en Hz)	Rapport U ₂ /U ₁
U1 à l'entrée de T1	230	$230 \cdot \sqrt{2} = 325,27$	50	$\frac{48}{230} = 0,21$
U2 à la sortie de T1	48	$48 \cdot \sqrt{2} = 67,88$	50	

Q.20.a. Schéma synoptique du variateur de vitesse qui commande le moteur asynchrone triphasé M1.

0,50 pt



CS1 : .. Redresseur .. CS2 : .. Onduleur ..

Q.20.b. Calcul de la fréquence f (en Hz) de la tension d'alimentation du moteur lorsque sa vitesse Nm = 1140 tr/min.

0,25 pt

$$Nm = (1 - g) \cdot \frac{60}{p} f \text{ donc } f = \frac{p \cdot Nm}{(1 - g) \cdot 60}$$

A.N.

$$f = \frac{2 \cdot 1140}{(1 - 0,05) \cdot 60} = 40 \text{ Hz}$$

Q.21. Déduction de la valeur de la tension Um (en V) aux bornes du moteur.

0,25 pt

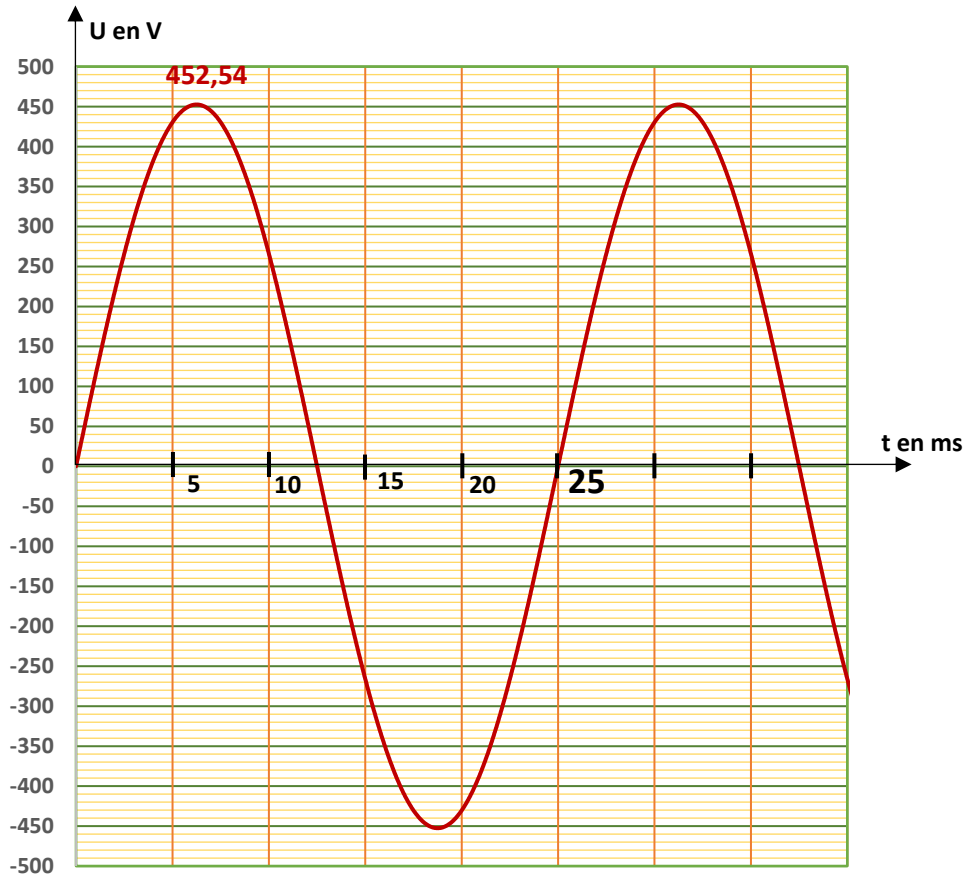
$$\frac{Um}{f} = 8 \text{ donc } Um = 8 \cdot f = 320 \text{ V}$$

D.Rep 7

/2,25 Pts

Q.22. Représentation de la tension U_m . (prendre pour $t=0, U_m=0$)

0,25 pt



Q.23. Identification des liaisons du système de déplacement du plateau mobile.

1,00 pt

Liaison entre	Nom de la liaison	Tx	Ty	Tz	Rx	Ry	Rz
Ecrou à billes/Bâti	Appui plan	1		1		1	
Ecrou à billes/Bielle 0	Encastrement						
Bielle 1/Bâti	Pivot						1
Plateau mobile/Bâti	Glissière	1					

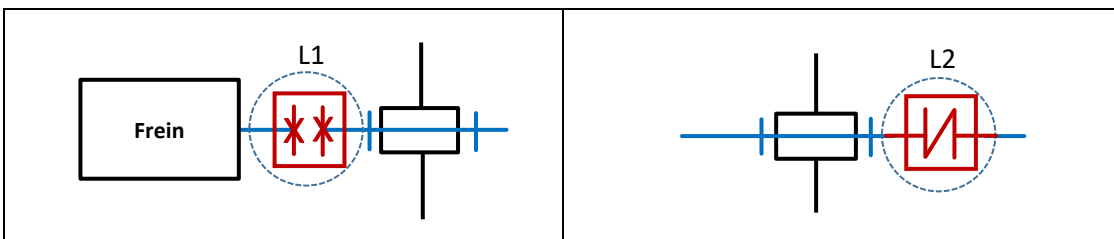
Q.24. Sens de déplacement de l'écrou à billes pour fermer le moule ? (entourer la bonne réponse).

0,25 pt

Vers la gauche Vers la droite

Q.25. Schéma cinématique des liaisons L1 et L2 en tenant compte des solutions constructives Solu1 et Solu2 du D.res 6.

0,50 pt



Q.26. Type de la courroie utilisée dans le réducteur et calcul de son rapport de réduction k .

0,25 pt

Courroie crantée/Dentée/Synchrone...

$$k = \frac{Nv}{Nm} = \frac{dm}{dr} = \frac{19,2}{30} = 0,64$$

D.Rep 8

/3,75 Pts

Q.27. Calcul de la vitesse moyenne V_p (en mm/min) de déplacement du plateau mobile.

0,25 pt

$$V_p = \frac{d_{ouv}}{t_{ouv}} = \frac{70}{0,5} = 140 \text{ mm/s} = 8400 \text{ mm/min}$$

Q.28. Déduction de la vitesse de translation V_e (en mm/min) de l'écrou du vérin électrique.

0,25 pt

$$V_e = 0,719 \cdot V_p = 0,719 \cdot 8400 = 6039,6 \text{ mm/min}$$

Q.29. Calcul de la vitesse de rotation N_v (en tr/min) de la vis du vérin électrique.

0,25 pt

$$V_e = p \cdot N_v \text{ donc } N_v = \frac{V_e}{p} = \frac{6039,6}{16} = 377,47 \text{ tr/min}$$

Q.30. Calcul de la vitesse de rotation N_m (en tr/min) du moteur électrique.

0,25 pt

$$k = \frac{N_v}{N_m} \text{ donc } N_m = \frac{N_v}{k} = \frac{377,47}{0,64} = 589,80 \text{ tr/min}$$

Q.31. Vérification si la vitesse appartient à la plage de vitesse permise pour le variateur de vitesse et justification.

0,25 pt

Oui, la vitesse du moteur appartient à la plage permise par le variateur. Car :
 $0 \leq N_m = 589,80 \leq 1800 (= 1,2 \cdot 1500) \text{ tr/min}$

Q.32. Dessin de la buse en :

2,50 pts

- Vue de face en coupe A-A.
- Vue de droite.

