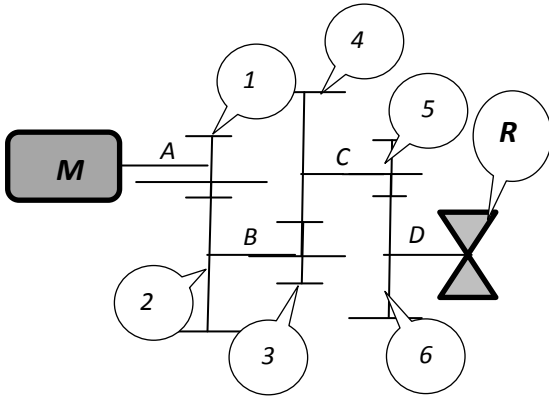


الاسم العائلي والشخصي:

المستوى: الثالثة ثانوي إعدادي /

التاريخ:



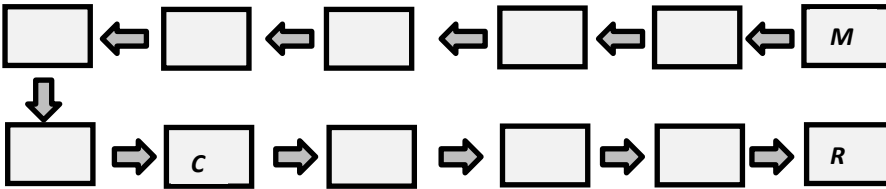
ليكن النظام التالي لإيصال حركة الدوران من المحرك M إلى R

1 ما هو النظام المستعمل في إيصال حركة الدوران؟

2 هل يحتاج هذا النظام إلى تشحيم؟ نعم لا

3 أذكر ثلاثة فوائد للتشحيم؟

4 أتم سلسلة الحركة التالية.



5 أتمم ما يلي بما تراه مناسباً.

يتكون الدوشك من مسننين أحدهما محرك والآخر وعلى هذا الأساس فإن النظام السابق

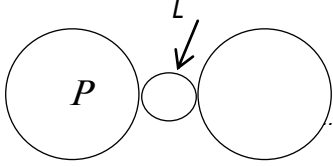
يتكون من دواشك، الدواشك المحركة فيه هي و الدواشك هي.....

6 أحسب مايلي: + $K1 \rightarrow 2$ علماً أن $Z1=18$ و $Z2=36$.+ $K3 \rightarrow 4$ علماً أن $Z3=Z4/5$.+ $K5 \rightarrow 6$ علماً أن $Z6=4Z5$.7 استنتج $K \rightarrow 6$ ، ثم تأكد من النتيجة باستعمال القاعدة لحساب سلسلة الدواشك.

أحسب NR علماً أن $tr/mn1200 = NM$ +

الدولاب الوسيط L دولاب يستقبل الحركة بالتساوي ويرسلها بالتساوي كذلك كما يبين الرسم التالي

8



- ما عدد الدواشك في الرسم جانبه؟.....

- أحسب $KP \rightarrow M$ بدلالة ZP, ZL, ZM ، ماذا تلاحظ؟ استنتج $KP \rightarrow M$ و دور الدولاب L

.....

.....

.....

