


الأسم الكامل:..... القسم :..... الرقم الترتيبي:.....	فرض محروس رقم 1 في الفيزياء الأسدس الثاني لموسم 2013/2012	الأستاذ: بن الطيب سعيد مدة الانجاز: ساعة واحدة النقطة :.....
--	--	--

التمرين الأول: (8 نقط)

1. أتمم الفراغ بما يناسب:
 ✓ إذا اتلف أحد المصابيح المركبة على..... لا تنطفئ المصابيح الأخرى
 ✓ المصابيح المركبة على تكون حلقة واحدة مع المولد
 ✓ تسمى المواد التي لا تسمح بمرور التيار الكهربائي ب..... بينما التي تسمح بمرور التيار الكهربائي ب.....
 العموود والمصباح وقاطع التيار عناصر لها مريطان ونسمها ب.....
 2. أجب بصحيح أو خطأ
 ✓ لا تتغير درجة حرارة خليط عند تغير حالته الفيزيائية.
 ✓ تستقر درجة الغليان الماء المقطر عند 0°C تحت الضغط الجوي العادي
 ✓ خيط حريري موصل للتيار الكهربائي.....
 ✓ المصابيح المركبة على التوالي تشكل حلقة واحدة مع المولد.
 3. املأ الجدول التالي:

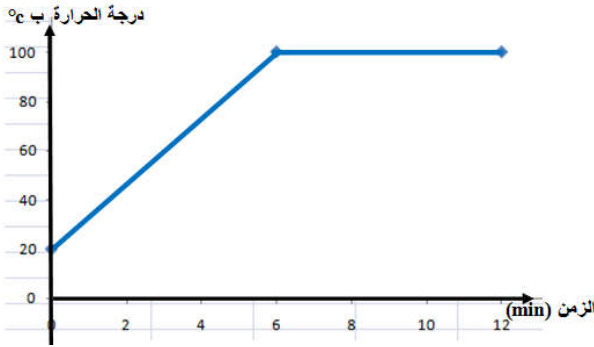
العنصر الكهربائي	رمزه الاصطلاحي	وضيفته في الدارة
العمود		
		

4. ضع العلامة في الخانة الموجودة أمام الاجزاء الموصلة للتيار الكهربائي في المصباح

□ : □ : □ : □ : مسحوق زجاجي اسود □ : قعيرة □ : إسمنت □ :

التمرين الثاني (8 نقط)

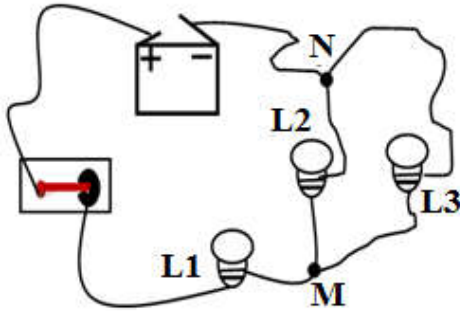
- I. قمنا بتسخين كمية من سائل في الحوجلة حتى التبخر وبين مبيان التالي منحنى تغيرات درجة حرارته بدلالة الزمن



1. عين درجة حرارة السائل عند بداية التسخين:.....
2. كم إستغرق التسخين السائل قبل بداية التبخر؟:.....
3. حدد الحالة الفيزيائية للسائل في الممدد الزمنية التالية:
:4min ✓
:10min ✓
 4. هل السائل جسم خالص أم خليط؟ علل جوابك

II. نجز الدارة الكهربائية الآتية :

1. حدد عدد حلقات في الدارة الكهربائية
2. مثل هذه الدارة الكهربائية (الإجابة خلف ورقة التحرير)
3. حدد نوع التراكيب التالية:



- ❖ المصباح L2 و المصباح L3 مركبين على :.....
- ❖ المصباح L1 و المصباح L2 مركبين على:.....
- ❖ المصباح L1 و المصباح L3 مركبين على :

- ❖ نفترض أن المصباح L1 اتلف ماذا يحدث للمصابيح التالية مع التعليل:
 المصباح L3:.....
 المصباح L2 :

التمرين الثالث: (4 نقط)

1. قمت مع زملاء قسمك بتنظيم خرجة دراسية لمحطة خاصة بمعالجة المياه السطحية، وأثناء تجولكم بين مختلف مرافقها تساءل أحد أصدقائك قائلا : " عملية التصفيق تكفي وحدها لمعالجة المياه لكي تصبح صالحة لشرب ".
 1. هل تتفق مع ما قاله صديقك ؟ علل جوابك.

2. تدخل لشرح وتوضيح مراحل معالجة المياه السطحية.