

01

أضع وأنجز

$4h11min30s + 5h52min$

$3h15s - 55min$

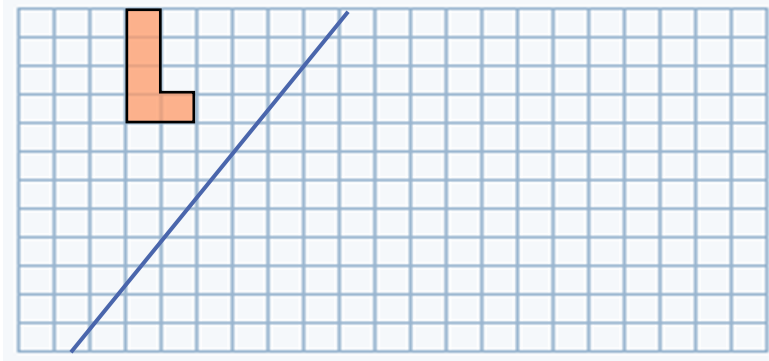
$804,9 : 3,2$

$375,2 : 14$

نقطتين

02

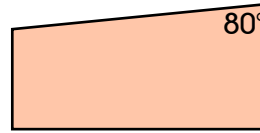
أنشئ مماثل الشكل بالنسبة لمحور التماثل



نقطتين

03

أكتب قياس باقي الزوايا في كل رباعي



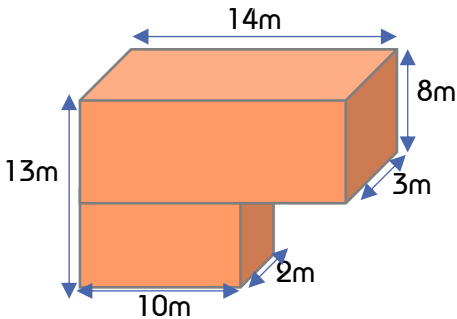
نقطتين

04

ألاحظ الشكل جانبه.

1 أحسب المساحة الجانبية والكلية للمجسم.

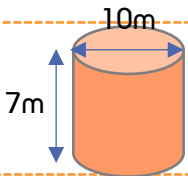
2 أحسب حجم الجسم.



3 نقط

05

أحسب المساحة الكلية للأسطوانة القائمة



نقطة