

الأولى باك علوم تجييبية	فرض محروس رقم 2	ثانوية وادي الذهب التأهيلية
السنة الدراسية 2014-2015	المادة الفيزياء والكيمياء	الدورة الأولى

يؤخذ بعين الاعتبار تنظيم ورقة التحرير
يعطى التعبير الحرفي قبل التطبيق العددي

موضوع الكيمياء (7نقط) :

نحضر محلولاً مائياً بإذابة كتلة $m = 60 \text{ mg}$ من ميثانوات الصوديوم NaCOO في الماء المقطر للحصول على حجم $V = 100 \text{ mL}$ من المحلول (S).

1- أكتب معادلة الذوبان لميثانوات الصوديوم في الماء . (0,5ن)

2- احسب التركيز المولي للمذاب المستعمل . (1ن)

3- انشاء جدول التقدم . حدد التقدم الأقصى x_{max} . (1ن)

4- اعط تعبير تراكيز الأنواع المولية الفعلية للأيونات الموجودة في المحلول بدلالة x_{max} و V . احسب تراكيزها بالوحدة $\text{mol} \cdot \text{m}^{-3}$. (1ن)

5- اعط تعبير الموصلية بدلالة تراكيز الأيونات الموجودة في المحلول . احسب قيمتها . (1ن)

6- نستعمل خلية لقياس الموصلية خصائصها كالتالي : $S = 4 \text{ cm}^2$ و $L = 1 \text{ cm}$ أعطى قياس التوتر الفعال القيمة $U = 1 \text{ V}$.

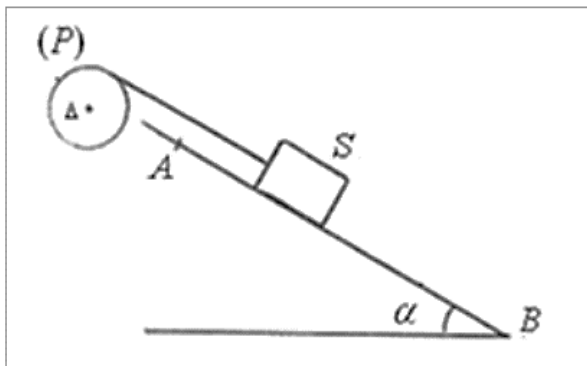
1-6- احسب الموصلية G للمحلول . (1ن)

2-6- استنتج شدة التيار الفعالة التي تجتاز الدارة . (0,5ن)

نعطي عند 25° :

$$\lambda_{\text{HCOO}^-} = 5,5 \cdot 10^{-3} \text{ S} \cdot \text{m}^2 \cdot \text{mol}^{-1} \quad , \quad \lambda_{\text{Na}^+} = 5 \cdot 10^{-3} \text{ S} \cdot \text{m}^2 \cdot \text{mol}^{-1}$$

$$M(\text{H}) = 1 \text{ g} \cdot \text{mol}^{-1} \quad , \quad M(\text{Na}) = 23 \text{ g} \cdot \text{mol}^{-1} \quad , \quad M(\text{O}) = 16 \text{ g} \cdot \text{mol}^{-1}$$



الفيزياء (13 نقطة) :

الموضوع الاول (7 نقط) :

نعتبر بكرة متجانسة P شعاعها $r = 5 \text{ cm}$ قابلة للدوران حول محور (Δ) ، أفقي ثابت يمر من مركزها . عزم قصور البكرة بالنسبة

$$J_{\Delta} = 2,4 \cdot 10^{-4} \text{ kg} \cdot \text{m}^2$$

نثبت في الطرف الحر لخيط (غير قابل للمد ، كتلته مهملة

وملفوف حول مجرى البكرة) جسماً صلباً S كتلته $m = 0,8 \text{ kg}$.

الجسم S قابل للانزلاق بدون احتكاك فوق مستوى مائل بالزاوية

$\alpha = 30^\circ$ بالنسبة للمستوى الأفقي . (أنظر الشكل)

عند اللحظة $t_1 = 0$ نحرر الجسم S من النقطة A بدون سرعة بدئية ، فيصل عند اللحظة t_2 الى النقطة B بسرعة $V_B = 3 \text{ m} \cdot \text{s}^{-1}$.

1- احسب شغل وزن الجسم S خلال الانتقال AB . نعطي : $AB = 1,5 \text{ m}$ و $g = 10 \text{ N} \cdot \text{kg}^{-1}$. (1ن)

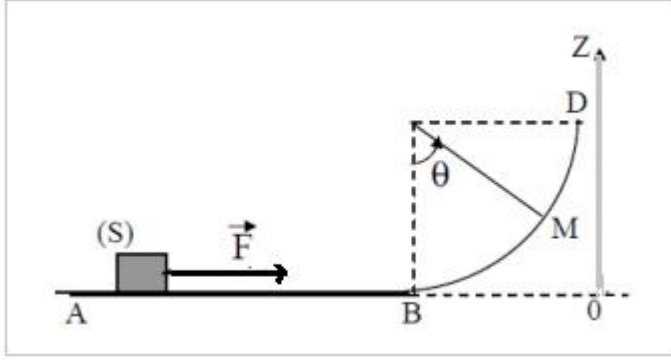
2- بتطبيق مبرهنة الطاقة الحركية على الجسم S بين A و B ، أوجد شغل القوة \vec{T} التي يطبقها الخيط على الجسم S . ثم استنتج شدة القوة \vec{T} . (2,5ن)

3- عند اللحظة t_2 (لحظة وصول الجسم S الى النقطة B) ينفلت الخيط من البكرة ، فتتجز 4 دورات قبل أن تتوقف تحت تأثير مزدوجة الإحتكاك المطبقة من طرف محور الدوران Δ .

1-3- احسب قيمة السرعة الزاوية للبكرة عند اللحظة t_2 . (1ن)

2-3- بتطبيق مبرهنة الطاقة الحركية على البكرة P بين لحظة انفصال الخيط ولحظة توقفها ، اوجد قيمة M عزم مزدوجة الاحتكاك . (2,5ن)

الموضوع الثاني (6نقط) :



يتحرك جسم صلب S كتلته $m = 500g$ بدون احتكاك فوق سكة ABC . توجد في مستوى رأسي تتكون من :
 - جزء مستقيمي أفقي طوله $AB = 0,8 m$.
 - جزء دائري شعاعه $r = 0,4 m$ ومركزه .
 نعطى : $\theta = 45^\circ$ و نأخذ : $g = 10N.kg^{-1}$
 نختار المستوى الافقي (AB) المار من أصل المعلم ،
 حالة مرجعية لطاقة الوضع الثقالية .
 • نطبق على الجسم S قوة \vec{F} ثابتة أفقية ،

فيتحرك الجسم فوق السكة بدون سرعة بدئية

عند النقطة A ليصل الى النقطة B بسرعة $V_B = 4 m.s^{-1}$.

1-أجرد القوى المطبقة على الجسم اثناء انتقاله من A الى B . (1ن)

2- بتطبيق مبرهنة الطاقة الحركية على الجسم S بين A و B ، أوجد شغل القوة \vec{F} . (1ن)

3-استنتج أن شدة القوة \vec{F} هي $F = 5 N$. (1ن)

• نهدف القوة \vec{F} عند مرور الجسم من الموضع B . يتابع بعد ذلك حركته فوق الجزء الدائري .

4-أوجد تعبير طاقة الوضع الثقالية E_{ppM} عند النقطة M بدلالة m و g و r و θ . ثم احسب قيمتها . (1,5ن)

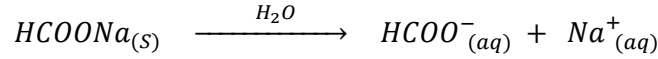
5-باعتبار انحفاظ الطاقة الميكانيكية بين أن الطاقة الحركية عند النقطة M هي : $E_{cM} = 3 J$. (1ن)

6-استنتج V_N سرعة الجسم S عند النقطة M . (0,5ن)

تصحيح الفرض رقم 2 الدورة الاولى
السنة الاولى علوم تجريبية

الكيمياء :

1-معادلة الذوبان :



2- احسب التركيز المولي للمذاب :
لدينا :

$$\begin{cases} C = \frac{n}{V} \\ n = \frac{m}{M} \end{cases} \Rightarrow C = \frac{m}{M.V} \Rightarrow C = \frac{0,06}{(1 + 16 \times 2 + 23) \times 0,1} = 8,82 \cdot 10^{-3} \text{ mol.L}^{-1}$$

3-الجدول الوصفي :

$HCOONa_{(s)} \xrightarrow{H_2O} HCOO^-_{(aq)} + Na^+_{(aq)}$			معادلة التفاعل	
كميات المادة بالمول			التقدم	حالة المجموعة
n_0	0	0	0	البدئية
n_0	x	x	x	خلال التحول
$n_0 - x_{max}$	x_{max}	x_{max}	x_{max}	النهائية

كمية المادة البدئية للمتفاعل : $n_0 = C.V = 8,82 \cdot 10^{-4} \text{ mol}$
التقدم الاقصى : $x_{max} = n_0 = 8,82 \cdot 10^{-4} \text{ mol}$

4-التراكيز المولية الفعلية للأيونات الموجودة في المحلول :

$$[HCOO^-] = [Na^+] = \frac{x_{max}}{V} = C$$

$$[HCOO^-] = [Na^+] = 8,82 \cdot 10^{-3} \text{ mol.L}^{-1} = 8,82 \text{ mol.m}^{-3}$$

تعبير الموصلية :

$$\sigma = \lambda_{HCOO^-} [HCOO^-] + \lambda_{Na^+} [Na^+] = C(\lambda_{HCOO^-} + \lambda_{Na^+})$$

$$\sigma = 8,82 \times (5,5 \cdot 10^{-3} + 5 \cdot 10^{-3}) = 9,26 \cdot 10^{-2} \text{ S.m}^{-1} \text{ ت.ع.}$$

6-1-تعبير الموصلية G :

$$G = \sigma.K \Rightarrow G = \sigma \cdot \frac{S}{L}$$

$$G = 9,26 \cdot 10^{-2} \times \frac{4 \cdot 10^{-4}}{1 \cdot 10^{-2}} = 3,70 \cdot 10^{-3} \text{ S ت.ع.}$$

6-2- استنتج I شدة التيار الفعالة :

$$G = \frac{I}{U} \Rightarrow I = G.U \Rightarrow I = 3,7 \cdot 10^{-3} \text{ A}$$

الموضوع الاول :

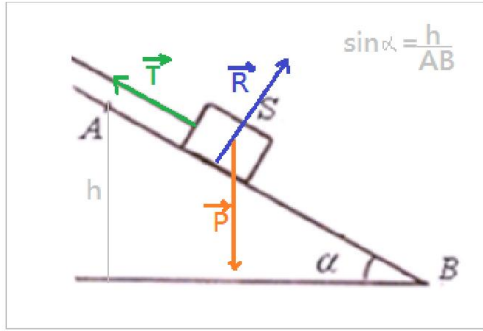
1- حساب شغل وزن الجسم S خلال الانتقال AB :

$$W_{A \rightarrow B}(\vec{P}) = mgh = mgAB \sin \alpha \Rightarrow W_{A \rightarrow B}(\vec{P}) = 0,8 \times 10 \times 1,5 \times \sin(30^\circ) = 6J$$

2- إيجاد وجد القوة \vec{T} التي يطبقها الخيط على الجسم S :

يخضع الجسم S للقوى التالية :

\vec{P} : وزن الجسم ، \vec{T} : توتر الخيط ، \vec{R} : القوة المطبقة من طرف المستوى المائل (وهي عمودية على سطح التماس) بتطبيق مبرهنة الطاقة الحركية على الجسم S بين A و B نكتب :



$$\begin{aligned} \Delta E_C &= \sum W_{A \rightarrow B}(\vec{F}) \Rightarrow E_{C_B} - \underbrace{E_{C_A}}_{=0} \\ &= W_{A \rightarrow B}(\vec{P}) + W_{A \rightarrow B}(\vec{T}) + \underbrace{W_{A \rightarrow B}(\vec{R})}_{=0} \end{aligned}$$

$$W_{A \rightarrow B}(\vec{T}) = \frac{1}{2} mV_B^2 - W_{A \rightarrow B}(\vec{P}) \Rightarrow W_{A \rightarrow B}(\vec{T}) = \frac{1}{2} \times 0,8 \times 3^2 - 6 = -2,4J$$

لدينا :

$$W_{A \rightarrow B}(\vec{T}) = \vec{T} \cdot \vec{AB} = T \cdot AB \cdot \cos(180^\circ) = -T \cdot AB$$

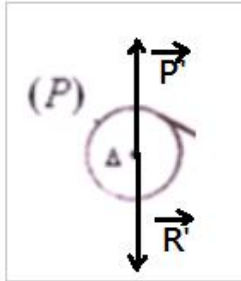
$$T = -\frac{W_{A \rightarrow B}(\vec{T})}{AB} \Rightarrow T = -\frac{(-2,4)}{1,5} = 1,6N$$

1-3- حساب قيمة السرعة الزاوية للبكرة عند اللحظة t_2 :

$$\omega_2 = \frac{V_B}{r} \Rightarrow \omega_2 = \frac{3}{5 \cdot 10^{-2}} = 60 \text{ rad} \cdot \text{s}^{-1}$$

2-3- بعد انفلات الخيط تخضع البكرة للقوى التالية :

\vec{P} : وزن البكرة ، \vec{R} : تأثير محور الدوران Δ ، $\sum \vec{F}$: قوى الاحتكاك عزمها M ثابت بتطبيق مبرهنة الطاقة الحركية على البكرة P بين لحظة t_2 انفصال الخيط ولحظة t_3 توقفها نكتب :



$$\Delta E_C = \sum W_{t_2 \rightarrow t_3}(\vec{F}) \Rightarrow \underbrace{E_{C_2}}_{=0} - E_{C_3} = \underbrace{W_{t_2 \rightarrow t_3}(\vec{P}^i)}_{=0} + \underbrace{W_{t_2 \rightarrow t_3}(\vec{R}^i)}_{=0} + W_{t_2 \rightarrow t_3}(\sum \vec{F})$$

$$-\frac{1}{2} J_\Delta \omega_2^2 = M \Delta \theta \Rightarrow M = -\frac{J_\Delta \omega_2^2}{2 \Delta \theta} = -\frac{J_\Delta \omega_2^2}{4 \pi n} \Rightarrow M = -\frac{2,4 \cdot 10^{-4} \times 60^2}{4 \pi \times 4} = -1,72 \cdot 10^{-2} N \cdot m$$

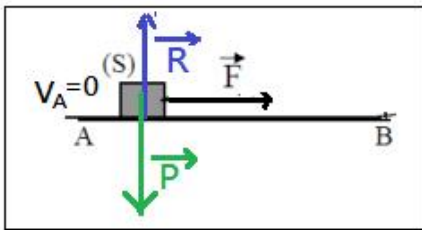
الموضوع الثاني :

1- جرد القوى المطبقة على الجسم اثناء انتقاله من A الى B :

يخضع الجسم S للقوى التالية :

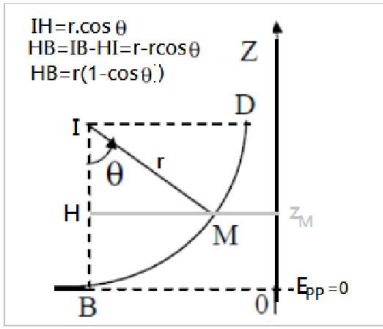
\vec{P} : وزن الجسم ، \vec{F} : القوة الأفقية ، \vec{R} : القوة المطبقة من طرف المستوى المائل (وهي عمودية على سطح التماس)

2- بتطبيق مبرهنة الطاقة الحركية على الجسم S بين A و B نكتب :



$$\Delta E_C = \sum W_{A \rightarrow B}(\vec{F}) \Rightarrow E_{C_B} - \underbrace{E_{C_A}}_{=0} = \underbrace{W_{A \rightarrow B}(\vec{P})}_{=0} + W_{A \rightarrow B}(\vec{F}) + \underbrace{W_{A \rightarrow B}(\vec{R})}_{=0}$$

$$\frac{1}{2} mV_B^2 = W_{A \rightarrow B}(\vec{F}) \Rightarrow W_{A \rightarrow B}(\vec{F}) = \frac{1}{2} \times 0,5 \times 4^2 = 4J$$



3-التحقق من قيمة شدة القوة \vec{F} :

$$W_{A \rightarrow B}(\vec{F}) = \vec{F} \cdot \overline{AB} = F \cdot AB \cos 0 \Rightarrow W_{A \rightarrow B}(\vec{F}) = F \cdot AB \Rightarrow F = \frac{W_{A \rightarrow B}(\vec{F})}{AB} \Rightarrow F = \frac{4}{0,8} = 5N$$

4-تعبير طاقة الوضع الثقالية عند النقطة M :

$$E_{pp} = mgz + cte$$

لدينا : بما أن المستوى الافقي (AB) المار من أصل المعلم ، حالة مرجعية لطاقة الوضع الثقالية ، فإن $cte = 0$ ، نكتب عند النقطة M :

$$E_{ppM} = mgz_M$$

مع :

$$z_M = HB = r(1 - \cos \theta)$$

$$E_{ppM} = mgr(1 - \cos \theta)$$

نستنتج :

ت.ع :

$$E_{ppM} = 0,5 \times 10 \times 0,4 \times [1 - \cos(60^\circ)] = 1J$$

5-التحقق من قيمة الطاقة الحركية :

$$E_{mB} = E_{cB} + E_{ppB} = E_{cB} \Rightarrow E_{mB} = \frac{1}{2} mV_B^2 = 4J$$

عند النقطة B لدينا :

الطاقة الميكانيكية تنحفظ ، نكتب : $E_m = cte$

$$\begin{cases} E_{mM} = E_{mB} \\ E_{mM} = E_{cM} + E_{ppM} \end{cases} \Rightarrow E_{mB} = E_{cM} + E_{ppM} \Rightarrow E_{cM} = E_{mB} - E_{ppM}$$

$$E_{cM} = 4 - 1 = 3J$$

6-استنتاج V_M :

$$E_{cM} = \frac{1}{2} mV_M^2 \Rightarrow V_M = \sqrt{\frac{2E_{cM}}{m}} \Rightarrow V_M = \sqrt{\frac{2 \times 3}{0,5}} = 3,46 m \cdot s^{-1}$$