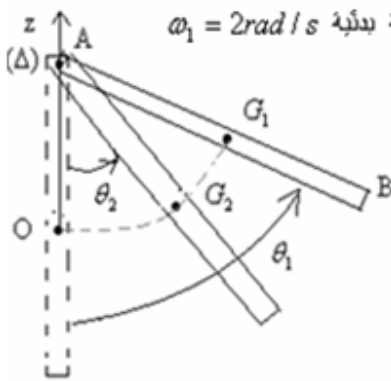


فيزياء 1

تعتبر عارضة AB طولها $L = 1m$ ، تدور بدون احتكاك حول محور ثابت (Δ) أفقي يمر من النقطة A . انظر الشكل .

$$J_A = \frac{1}{3} . m . L^2 : (\Delta)$$



تزيح العارضة عن موضع توازنها المستقر بالزاوية $\theta_1 = 60^\circ$ ثم تتركها في اللحظة $t = 0$ بسرعة زاوية بدئية $\omega_1 = 2 \text{ rad/s}$

(1) احسب السرعة الخطية البدئية v_B للنقطة B عند اللحظة $t = 0$.

(2) عبر عن نسيب الطاقة الحركية للعارضة بين الموضع البدئي والموضع ذي الأصول

الزاوي θ_2 بدلالة θ_1 ، g ، m ، L .

(3) بين أن نسيب السرعة الزاوية ω_2 للعارضة عند مرورها بالموضع ذي الأصول θ_2 :

$$\omega_2 = \sqrt{\omega_1^2 + \frac{3 \cdot g}{L} (\cos \theta_2 - \cos \theta_1)}$$

نعطي : $m = 250 \text{ g}$ ، $\theta_2 = 30^\circ$ ، $g = 10 \text{ N/kg}$

(4) استنتج قيمة كل من السرعة الزاوية ω_0 والسرعة الخطية v_0 للعارضة عند مرورها بموضع التوازن المستقر O .

فيزياء 2:

تتكون المجموعة الممثلة جانبه من :

■ بكرة (P) قابلة للدوران حول محور ثابت (Δ) يمر من مركزها . شعاعها : $r = 10 \text{ cm}$ عزم قصورها بالنسبة لمحور الدوران J_A .

نضع البكرة خلال الدوران لمزوجة مقاومة عزمها $M = -2,24 \cdot 10^{-3} \text{ N.m}$

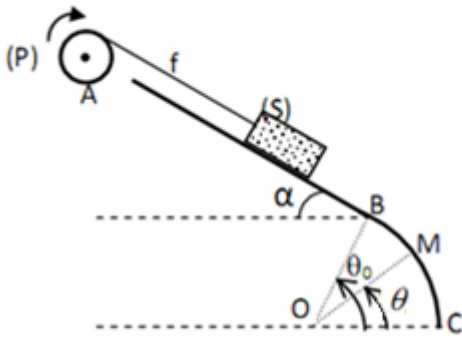
■ جسم صلب (S) كتلته $m = 250 \text{ g}$ يمكنه الانزلاق بدون احتكاك فوق سكة ABC مكونة من : ● جزء AB مائل بـ : 50% بالنسبة للمستوى الأفقي .

● جزء BC دائري شعاعه $R = 1 \text{ m}$ بحيث : $\theta_0 = (\overline{OC}, \overline{OB})$.

■ خيط كتلته مهملة وغير قابل للشد وغير قابل للانزلاق على مجرى البكرة .

نعطي : $g = 10 \text{ N/kg}$ ، $\theta_0 = 60^\circ$.

(1) نحرر المجموعة بحيث يتحرك الجسم (S) نحو الأسفل من النقطة A بدون سرعة بدئية وبعد قطعه للمسافة $AB = 50 \text{ cm}$ تصبح سرعته : $v_B = 1,5 \text{ m/s}$.



1-1- احسب شغل وزن الجسم S خلال انتقاله من A إلى B . ما طبيعته ؟

1-2- بتطبيق مبرهنة الطاقة الحركية على الجسم S احسب شغل القوة \vec{T} المطلقة من طرف الخيط على الجسم S بين A و B واستنتج شدتها .

1-3- احسب القدرة اللحظية للقوة \vec{T} عند مرور الجسم S من النقطة B .

(2) يتفك الخيط لحظة مرور الجسم S من النقطة B فيتابع الجسم حركته على السكة BC بينما تنجز البكرة 4,32 دورة قبل أن تتوقف .

1-2- حدد قيمة J_A عزم قصور البكرة بالنسبة لمحور دورانها .

2-2- عبر عن شغل وزن الجسم S بين B و M بدلالة m ، r ، g ، θ_0 و θ .

$$3-2- \text{ أوجد قيمة الزاوية } \theta \text{ علما أن : } v_M = v_B \cdot \sqrt{\frac{5}{3}}$$

كيمياء :

(1) نذيب في الماء الخالص كتلة $m = 500 \text{ mg}$ من كبريتات الألومينيوم $Al_2(SO_4)_3$ فنحصل على محلول مائي S_1 حجمه $V_1 = 100 \text{ mL}$.

1-1- أوجد C_1 ، التركيز المولي للمذاب .

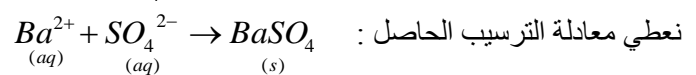
1-2- اكتب معادلة الذوبان واستنتج التراكيز المولية الفعلية للأيونات لمتواجدة في المحلول .

1-3- أعط (مع الشرح) رايك الكشف عن أيونات الكبريتات .

(2) نأخذ المحلول السابق S_1 فنضيف إليه حجما $V_2 = 150 \text{ mL}$ من محلول مائي S_2 لكلورور الباريوم $(Ba^{2+} + 2Cl^-)$ تركيزه المولي C_2 .

فلاحظ تكون راسب أبيض مميز لكبريتات الباريوم $BaSO_4$.

عند نهاية التفاعل وبعد التجفيف ، نجد كتلة الراسب $BaSO_4$ المتكون $m = 0,92 \text{ g}$.



1-1- أنشئ الجدول الوصفي للتفاعل الحاصل .

2-2- احسب كمية مادة الراسب المتكون عند نهاية التحول .

2-3- استنتج التقدم الأقصى. و حدد المتفاعل المحد علما أن الخليط ليس ستوكيوميتريا .

2-4- استنتج التركيز المولي C_2 للمحلول S_2 .

2-5- احسب التراكيز المولية الفعلية للأيونات المتواجدة في الخليط في الحالة النهائية .

نعطي : الكتل المولية : $M(O) = 16g/mol$ ، $M(Al) = 27g/mol$ ، $M(Ba) = 137,3g/mol$ ، $M(S) = 32g/mol$ ،

Sbiro Abdelkrim lycée Agricole d'Ouled teima région d'Agadir Royaume du Maroc

Sbiabdou @ yahoo.fr

Sbiabdou @gmail.com

Pour toute observation contactez moi.

أرسلوا لنا مواضيعكم لإغناء الموقع ولكي نعلم الاستفادة ولا تنسونا بصلح دعائكم ونسأل الله لكم العون والتوفيق.

التصحيح

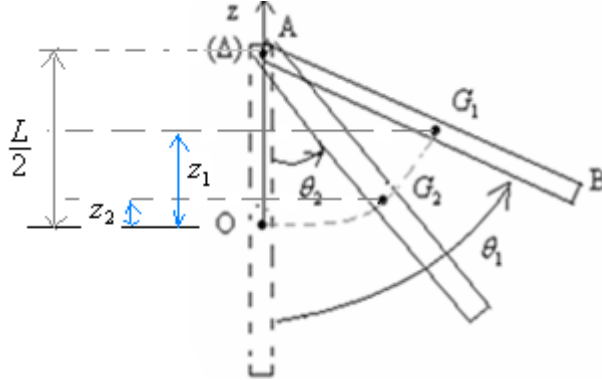
تصحيح تمرين الفيزياء 1

$$v_B = L.\omega_B = 2m/s \quad (1)$$

(2) بتطبيق مبرهنة الطاقة الحركية على العارضة بين الموضعين G_1 و G_2 :

$$(1) \quad \Delta E_c = m.g(z_1 - z_2) \quad \Leftrightarrow \quad \text{مع } \vec{WR}_{G_1 \rightarrow G_2} = 0 \quad \Delta E_c = \vec{WP}_{G_1 \rightarrow G_2} + \vec{WR}_{G_1 \rightarrow G_2}$$

ولدينا : $z_1 = \frac{L}{2} \cos \theta_1$ و $z_2 = \frac{L}{2} \cos \theta_2$ \Leftrightarrow وبالتعويض في (1) :



$$\Delta E_c = m.g \frac{L}{2} (\cos \theta_2 - \cos \theta_1)$$

(3) من خلال العلاقة السابقة : $E_{c2} - E_{c1} = m.g \frac{L}{2} (\cos \theta_2 - \cos \theta_1)$ أي : $\frac{1}{2} J_\Delta (\omega_2^2 - \omega_1^2) = m.g \frac{L}{2} (\cos \theta_2 - \cos \theta_1)$

مع : $J_\Delta = \frac{1}{3} m.L^2$ $\Leftrightarrow \frac{1}{2} \times \frac{1}{3} m.L^2 (\omega_2^2 - \omega_1^2) = m.g \frac{L}{2} (\cos \theta_2 - \cos \theta_1)$ ومنه : $(\omega_2^2 - \omega_1^2) = \frac{3.g}{L} (\cos \theta_2 - \cos \theta_1)$

$$\omega_2 = \sqrt{\omega_1^2 + \frac{3.g}{L} (\cos \theta_2 - \cos \theta_1)} \quad \text{ت.ع.} \quad (2) \quad \omega_2 = \sqrt{2^2 + \frac{3 \times 10}{1} (\cos 30 - \cos 60)} = 3,87 \text{ rad/s}$$

(4) عند مرور العارضة من موضع التوازن أي في النقطة O تصبح : $\theta = 0$ و $\cos \theta = 1$ و بذلك من خلال العلاقة (2) نتوصل إلى ما يلي :

$$\omega_o = \sqrt{\omega_1^2 + \frac{3.g}{L} (1 - \cos \theta_1)} \quad \text{ت.ع.} \quad \omega_o = \sqrt{2^2 + \frac{3 \times 10}{1} (1 - \cos 60)} \approx 4,36 \text{ rad/s}$$

$$v_o = \frac{L}{2} \cdot \omega_o \quad \text{ت.ع.} \quad v_o = \frac{1}{2} \times 4,36 = 2,18 \text{ m/s}$$

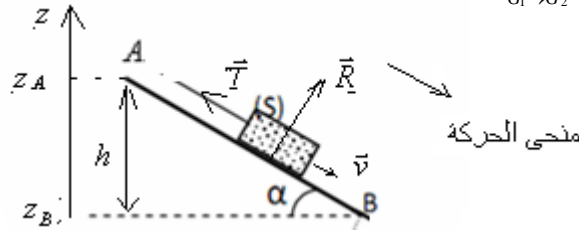
تصحيح تمرين الفيزياء 2

(1) 1-1 - المستوى مائل 20% يعني كلما قطعنا المسافة 100 متر أفقيا كلما ارتفع المستوى ب 20 متر .
بينما المستوى مائل 50% يعني كلما قطعنا المسافة 100 متر أفقيا كلما ارتفع المستوى ب 50 متر .
المستوى مائل 50% هو كما يلي :



$$\alpha = \tan^{-1} 0,5 \approx 26,56^\circ \quad \Leftarrow \quad \tan \alpha = \frac{50}{100} = 0,5 \quad \text{أي أن}$$

$$W_{A \rightarrow B}^{\vec{P}} = 250 \cdot 10^{-3} \times 10 \times 50 \cdot 10^{-2} \cdot \sin 26,56 \approx 0,56 J \quad \text{ت.ع.} \quad W_{A \rightarrow B}^{\vec{P}} = m \cdot g \cdot (z_A - z_B) = +m \cdot g \cdot h = m \cdot g \cdot AB \cdot \sin \alpha$$



2-1- بتطبيق مبرهنة الطاقة الحركية على الجسم S بين A و B :

$$W_{A \rightarrow B_2}^{\vec{T}} = \Delta E_c - W_{A \rightarrow B_2}^{\vec{P}} \quad \text{ومنه} \quad \Delta E_c = W_{A \rightarrow B_2}^{\vec{P}} + W_{A \rightarrow B_2}^{\vec{T}} \quad \text{مع} \quad \Delta E_c = W_{A \rightarrow B_2}^{\vec{P}} + W_{A \rightarrow B_2}^{\vec{R}} + W_{A \rightarrow B_2}^{\vec{T}}$$

$$W_{A \rightarrow B_2}^{\vec{T}} = \frac{1}{2} \cdot 250 \cdot 10^{-3} (1,5^2 - 0) - 0,56 \approx -0,28 J \quad \text{ت.ع.}$$

$$W_{A \rightarrow B_2}^{\vec{T}} = \frac{1}{2} \cdot m (v_B^2 - v_A^2) - W_{A \rightarrow B_2}^{\vec{P}} \quad \text{أي}$$

$$T = \frac{-(-0,28)}{0,5} = 0,56 N. \quad \text{ت.ع.} \quad T = \frac{-W_{A \rightarrow B_2}^{\vec{T}}}{AB} \quad \text{ومنه} \quad W_{A \rightarrow B_2}^{\vec{T}} = \vec{T} \cdot \vec{AB} = T \cdot AB \cdot \cos 180 = -T \cdot AB \quad \text{ولدينا}$$

$$P = -0,56 \times 1,5 = -0,84 W \quad \text{ت.ع.} \quad P = \vec{T} \cdot \vec{v}_B = T \cdot v_B \cdot \cos 180 = -T \cdot v_B \quad -3-1$$

2 بتطبيق مبرهنة الطاقة الحركية على البكرة بين لحظة انفلات الخيط ولحظة التوقف :

$$W = M \cdot \Delta \theta \quad \text{شغل المزدوجة المقاومة} \quad \text{مع} \quad W_{A \rightarrow B_2}^{\vec{P}} = 0 \quad \text{و} \quad W_{A \rightarrow B_2}^{\vec{R}} = 0 \quad \text{و} \quad \Delta E_c = W_{A \rightarrow B_2}^{\vec{P}} + W_{A \rightarrow B_2}^{\vec{R}} + W_{A \rightarrow B_2}^{\vec{T}}$$

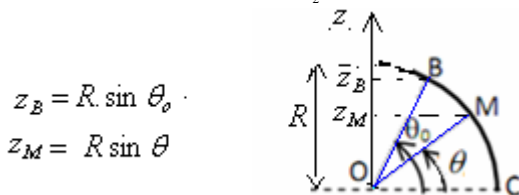
$$J_{\Delta} = \frac{-4 \cdot M \cdot \pi \cdot n \cdot r^2}{v_B^2}$$

$$0 - \frac{1}{2} \cdot J_{\Delta} \cdot \omega_B^2 = M \cdot 2 \cdot \pi \cdot n \quad \text{أي} \quad E_{c.f} - E_{c.B} = M \cdot \Delta \theta \quad \text{إذن}$$

$$J_{\Delta} = \frac{-4 \cdot (-2,24 \cdot 10^{-3}) \cdot \pi \times 4,32 \times (10 \times 10^{-2})^2}{1,5^2} = 5,4 \cdot 10^{-4} \text{ kg} \cdot \text{m}^2 \quad \text{تطبيق عددي}$$

2-2- شغل وزن الجسم S بين M و B :

$$W_{B \rightarrow M_2}^{\vec{P}} = m \cdot g (z_B - z_M) = m \cdot g \cdot (R \cdot \sin \theta_o - R \sin \theta) = m \cdot g \cdot R (\sin \theta_o - \sin \theta) \quad -2-2$$



$$z_B = R \cdot \sin \theta_o$$

$$z_M = R \sin \theta$$

$$W_{B \rightarrow M_2}^{\vec{P}} = m \cdot g \cdot R (\sin \theta_o - \sin \theta)$$

3-2- بتطبيق مبرهنة الطاقة الحركية على الجسم S بين B و M :

$$E_{c.M} - E_{c.B} = m \cdot g (z_B - z_M) \quad \text{أي} \quad \Delta E_c = W_{B \rightarrow M_2}^{\vec{P}} \quad \text{إذن} \quad W_{B \rightarrow M_2}^{\vec{R}} = 0 \quad \text{مع} \quad \Delta E_c = W_{B \rightarrow M_2}^{\vec{P}} + W_{B \rightarrow M_2}^{\vec{R}}$$

$$v_M^2 = \frac{5 \cdot v_B^2}{3} \quad \Leftarrow \quad v_M = v_B \cdot \sqrt{\frac{5}{3}} \quad \text{مع}$$

$$\frac{1}{2} \cdot m (v_M^2 - v_B^2) = m \cdot g \cdot R (\sin \theta_o - \sin \theta) \quad \text{إذن}$$

$$\frac{v_B^2}{2} \left[\frac{5}{3} - 1 \right] = g \cdot R (\sin \theta_o - \sin \theta) \quad \text{أي} \quad \Leftarrow \frac{1}{2} \cdot m \left[\frac{5}{3} v_B^2 - v_B^2 \right] = m \cdot g \cdot R (\sin \theta_o - \sin \theta) \quad :$$

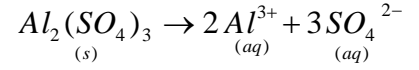
$$\Leftarrow \frac{v_B^2}{3 \cdot g \cdot R} = \sin \theta_o - \sin \theta \quad \frac{v_B^2}{3} = g \cdot R (\sin \theta_o - \sin \theta) \quad \text{أي} \quad \Leftarrow \frac{v_B^2}{2} \left(\frac{2}{3} \right) = g \cdot R (\sin \theta_o - \sin \theta)$$

$$\theta = \sin^{-1}\left(\sin 60 - \frac{1,5^2}{3 \times 10 \times 1}\right) \approx 52,5^\circ \quad \text{ت.ع.} \quad \theta = \sin^{-1}\left(\sin \theta_o - \frac{v_B^2}{3 \cdot g \cdot R}\right) \quad \text{أي} \quad \sin \theta = \sin \theta_o - \frac{v_B^2}{3 \cdot g \cdot R} \quad \text{وبالتالي :}$$

تصحيح كيمياء :

$$C_1 = \frac{n}{V_1} = \frac{m}{M \cdot V_1} = \frac{m}{M \cdot V_1} = \frac{500 \cdot 10^{-3}}{342 \times 100 \cdot 10^{-3}} \approx 14,6 \cdot 10^{-3} \text{ mol/L} \quad -1-1 \quad (1)$$

2-1- معادلة الذوبان :



الذوبان كلي أي أن $Al_2(SO_4)_3$ يختفي كليا عند الحالة النهائية.

$$\dots n \dots \dots \dots 0 \dots \dots \dots 0$$

$$\dots 0 \dots \dots \dots 2 \cdot n \dots \dots \dots 3 \cdot n$$

$$[Al^{3+}] = \frac{2 \cdot n}{V_1} = 2 \cdot C_1 = 2 \times 14,6 \cdot 10^{-3} = 2,92 \cdot 10^{-3} \text{ mol/L}$$

$$[SO_4^{2-}] = \frac{3 \cdot n}{V_1} = 3 \cdot C_1 = 3 \times 14,6 \cdot 10^{-3} = 43,8 \cdot 10^{-3} \text{ mol/L}$$

3-1- للكشف عن أيونات الكبريتات نستعمل كلورور الباريوم الذي يعطي راسبا أبيضاً لكبريتات الباريوم.

2-1- الجدول الوصفي للتفاعل الحاصل :

كمية مادة أيونات الكبريتات البدئية : $n_o(SO_4^{2-}) = 3 \cdot C_1 \cdot V_1 = 3 \times 14,6 \cdot 10^{-3} \times 100 \cdot 10^{-3} = 4,38 \cdot 10^{-3} \text{ mol}$ قادمة من المحلول الأول فقط.

$n_o(Ba^{2+}) = C_2 \cdot V_2$ قادمة من المحلول الثاني فقط.

م التفاعل				
$BaSO_4$	\rightarrow	SO_4^{2-}	+	Ba^{2+}
			التقدم	الحالات
$C_2 \cdot V_2$		$4,38 \cdot 10^{-3}$	0	الحالة البدئية
$C_2 \cdot V_2 - x$		$4,38 \cdot 10^{-3} - x$	x	حالة التحول
$C_2 \cdot V_2 - x_{\max}$		$4,38 \cdot 10^{-3} - x_{\max}$	x_{\max}	الحالة النهائية

$$n = \frac{m(BaSO_4)}{M} = \frac{0,92}{233,3} = 3,94 \cdot 10^{-3} \text{ mol} \quad \text{إذن} \quad m = 0,92 \text{ g } BaSO_4$$

3 2

3-2- نلاحظ أن كمية مادة الراسب المتكون ل: $BaSO_4$ أكبر من كمية مادة أيونات الكبريتات البدئية. إذن

بما أن الخليط ليس ستوكيوميتريا:

إذا كان SO_4^{2-} هو المحد فإن : $x_{\max} = 4,38 \cdot 10^{-3} \text{ mol}$ وإذا كان Ba^{2+} هو المحد فإن : $x_{\max} = 3,94 \cdot 10^{-3} \text{ mol}$ بما أن

و المفاعل المحد هو : Ba^{2+} فإن : $3,94 \cdot 10^{-3} \text{ mol} < 4,38 \cdot 10^{-3} \text{ mol}$

$$C_2 = \frac{x_{\max}}{V_2} = \frac{3,9 \cdot 10^{-3}}{150 \cdot 10^{-3}} \approx 0,027 \text{ mol/L} \quad \text{ومنه} \quad C_2 \cdot V_2 - x_{\max} = 0 \quad \text{بما أن المفاعل المحد هو : } Ba^{2+}$$

$$[Al^{3+}] = \frac{2 \cdot C_1 \cdot V_1}{V_1 + V_2} = \frac{2 \times 14,6 \cdot 10^{-3} \times 100 \cdot 10^{-3}}{(100 + 150) \cdot 10^{-3}} = 11,56 \cdot 10^{-3} \text{ mol/L} \quad -5-2$$

$$[SO_4^{2-}] = \frac{3 \cdot C_1 \cdot V_1 - x_{\max}}{V_1 + V_2} = \frac{3 \times 14,6 \cdot 10^{-3} \times 100 \cdot 10^{-3} - 4 \cdot 10^{-3}}{(100 + 150) \cdot 10^{-3}} = 1,52 \cdot 10^{-3} \text{ mol/L}$$

$$[Ba^{2+}] = \frac{C_2 \cdot V_2 - x_{\max}}{V_1 + V_2} = 0 \text{ mol/L} \quad \text{لأنه محد}$$

لا يتدخل في لتفاعل .

$$[Cl^-] = \frac{2 \cdot C_2 \cdot V_2}{V_1 + V_2} = \frac{2 \times 0,027 \times 150 \cdot 10^{-3}}{(100 + 150) \cdot 10^{-3}} = 3,24 \cdot 10^{-2} \text{ mol/L}$$