

تعطى الصيغ الحرفية (مع التاثير) قبل التطبيقات العددية

❖ الفيزياء (13,00 نقطة) (70 دقيقة)

التنقيط

◀ التمرين الأول : دراسة قوة لبلاص و استنتاج شدة التيار المار في الدارة (5,50 نقطة) (35 دقيقة)

ساق نحاسية AB طولها $\ell = 40\text{cm}$ وكتلتها $m = 5\text{g}$, يمكنها الدوران حول النقطة A . تمر الساق في تفرجة مغنطيس على شكل U , عرض فرعيه $h = 5\text{cm}$, ويوجد مستوى تماثله الأفقي على مسافة $d = 30\text{cm}$ من النقطة A .

نعتبر المجال المغنطيسي المحدث بين فرعي المغنطيس منتظم شدته $B = 30\text{mT}$.

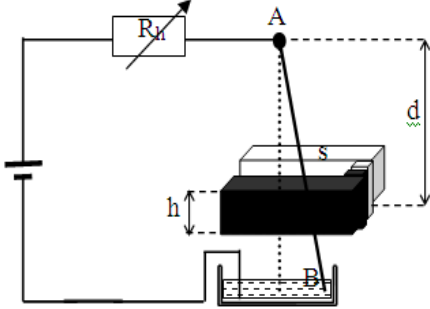
1. عندما نمر في الساق تيارا كهربائيا شدته I , نلاحظ انحراف الساق بزاوية $\alpha = 15^\circ$.

1.1 علل منحنى واتجاه هذا الانحراف (ذكر القاعدة المستعملة) ن 1

2.1 اجد القوى المطبقة على الساق ثم مثل هذه القوى بدون اعتبار السلم عند التوازن الثاني) ن 1,5

2. بتطبيق مبرهنة العزوم اوجد F شدة قوة لبلاص ن 2

3. استنتج شدة التيار الكهربائي المار في الدارة ن 1



◀ التمرين الثاني : دراسة المجال المغنطيسي المحدث من طرف الملف اللولبي (7,50 نقطة) (40 دقيقة)

يهدف هذا التمرين الى دراسة المجال المغنطيسي المحدث من طرف الملف اللولبي وتحديد المجال المغنطيسي الكلي عند مركز الملف اللولبي . نعطي : $\mu_0 = 4\pi \cdot 10^{-7}(\text{SI})$.

1. نعتبر ملفا لولبيا (S) طولهُ ℓ وعدد لفاته $N=250$ يمر فيه تيار كهربائي شدته I .

تمكن الدراسة التجريبية من تخطيط منحنى تغيرات شدة المجال المغنطيسي

\vec{B}_0 في مركز الملف اللولبي O بدلالة شدة التيار الكهربائي I , (الشكل-1).

1.1 أعط تعبير شدة المجال المغنطيسي \vec{B}_0 المحدث من طرف التيار الكهربائي في النقطة O . بدلالة N و ℓ . ن 0,5

2.1 اعتمادا على المنحنى بين أن قيمة ℓ طول الملف اللولبي هي : $\ell = 31,4\text{cm}$. ن 2

3.1 استنتج n عدد اللفات لوحدة الطول (عدد اللفات الموجودة في المتر الواحد) ن 1

2. نضع إبرة ممغنطة في مركز الملف O محورها رأسي عمودي على محور الملف .

عند غياب التيار الكهربائي في الملف يكون اتجاه الإبرة عموديا على محور الملف .

1.2 أوجد الزاوية θ التي تدور بها الإبرة الممغنطة عند مرور تيار كهربائي في الملف اللولبي شدته $I = 0,2\text{A}$. ن 1,5

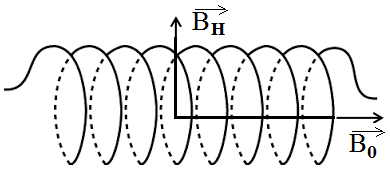
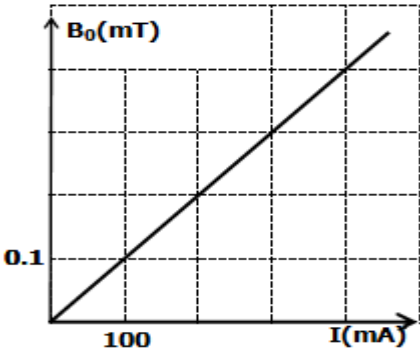
2.2 استنتج شدة المجال المغنطيسي الكلي \vec{B} المحدث في النقطة O من طرف التيار الكهربائي والأرض . ن 1

3.2 أنقل الشكل المقابل محدد القطب الشمالي والجنوبي للإبرة الممغنطة ن 0,5

4.2 مثل على التبيانة منحنى التيار الكهربائي I (من اليمين نحو اليسار او العكس محدد القاعدة المستعملة) ن 0,5

5.2 حدد الوجه الشمالي والوجه الجنوبي للملف اللولبي معللا جوابك ن 0,5

نعطي : $B_H = 2 \cdot 10^{-5}\text{T}$ شدة المركبة الأفقية لمتجهة المجال المغنطيسي الأرضي .



التمرين الثالث : الكيمياء العضوية (7,00 نقطة) (45 دقيقة)

الجزء الأول : دراسة المركبات العضوية (3,75 نقط)

1. أتمم الجدول التالي :

3 ن

اسم المركب	الصيغة الإجمالية	الصيغة نصف المنشورة	الكتابة الطبولوجية
3-إثيل 4,2 - ثنائي مثيل هكسان			
			
(E)-بنت-2-إن			
1-إثيل 2 - مثيل سيكلوبوتان			

2. أجب بصحيح أم خطأ

- كلما إزداد طول السلسلة الكربونية وقل عدد الفروع وتحت ضغط معين ، إزدادت درجة حرارة الغليان ودرجة حرارة الإنصهار للمركبات العضوية المنتمية لنفس المجموعة
- الهيدروكربورات لا تذوب في الماء ولها كثافة أقل من الماء
- تماكبات الوظيفة هي جزيئات تحتوي على نفس المجموعة المميزة وتختلف من حيث الصيغة الإجمالية

0,25 ن

0,25 ن

0,25 ن

الجزء الثاني : دراسة ألكان غازي (3,25 نقط)

نعتبر ألكانا غازيا كثافته بالنسبة للهواء هي : $d = 2,483$

1. أكتب الصيغة الإجمالية لهذا الألكان
2. اكتب الصيغ النصف المنشورة لمتماكبات هذا الألكان مع تحديد أسمائها

1 ن

2,25 ن

” يضيع العلم بين إثنين الحياء والكبر ”

عطلة سعيدة للجميع

رمضان كريم

وكل عام وانتم بالفض خير

