

الجدع المشترك العلمي	فرض محروس رقم 4	ثانوية وادي الذهب التأهيلية
السنة الدراسية 2014-2015	المادة الفيزياء والكيمياء	الدورة الثانية

يؤخذ بعين الاعتبار تنظيم ورقة التحرير  
يعطى التعبير الحرفي قبل التطبيق العددي

### الكيمياء : (7نقط)

- 1- يحتوي قرص الفيتامين C على  $m = 500 \text{ mg}$  من حمض الأسكوربيك صيغته الكيميائية :  $C_6H_8O_6$  .  
1- أحسب الكتلة المولية لحمض الأسكوربيك . (1ن)  
2- استنتج كمية مادة حمض اللأسكوربيك التي يحتوي عليها قرص الفيتامين C . (1ن)  
3- احسب النسبة المئوية الكتلية لمختلف العناصر الكيميائية المكونة لجزيئة حمض الاسكوربيك . (1ن)  
4- حدد  $N$  عدد الجزيئات حمض الأسكوربيك المتواجدة في القرص . (1ن)  
نعطي الكتل المولية :

$$M(O) = 16 \text{ g.mol}^{-1} , M(H) = 1 \text{ g.mol}^{-1} , M(C) = 12 \text{ g.mol}^{-1}$$

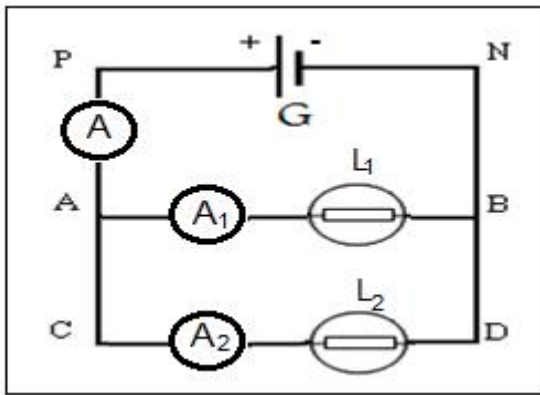
$$N_A = 6,02 \cdot 10^{23} \text{ mol}^{-1}$$

- 1- تتوفر على قاروة معدنية حجمها  $V = 12 \text{ L}$  بداخلها غاز الإيثان  $C_2H_6$  في شروط لدرجة الحرارة والضغط حيث الحجم المولي :  $V_m = 24 \text{ L.mol}^{-1}$  .

- 1- احسب  $n$  كمية مادة غاز الإيثان الموجود في القارورة . (1ن)  
2- أحسب الكتلة المولية لغاز الإيثان . (1ن)  
3- استنتج  $m$  كتلة غاز الإيثان الموجود في القارورة . (1ن)  
نعطي الكتل المولية :

$$M(O) = 16 \text{ g.mol}^{-1} , M(H) = 1 \text{ g.mol}^{-1} , M(C) = 12 \text{ g.mol}^{-1}$$

$$N_A = 6,02 \cdot 10^{23} \text{ mol}^{-1}$$



### الفيزياء : (13نقطة)

#### التمرين الاول : (7نقط)

- نعتبر التركيب التجريبي جانبه حيث  $L_1$  و  $L_2$  مصباحين و  $G$  مولد .  
1- حدد منحى التيار الكهربائي  $I$  المار في الأمبيرمتر  $A$  و  $I_1$  المارفي  $A_1$  و  $I_2$  المار في  $A_2$  و كذا القطب الموجب والسالب لكل جهاز . (1ن)  
2- بالاستعانة بنتائج الجدول أسفله أحسب  $I$  و  $I_1$  شدة التيار الكهربائي المار في كل من الأمبيرمترين  $A$  و  $A_1$  . (1,5)

الأمبيرمتر	عدد تدريجات الميناء	عدد التدريجات التي تقف عندها الإبرة	العيار المستعمل ب (mA)
$A$	30	20	30
$A_1$	10	8	10

- 3- استنتج شدة التيار  $I_2$  المار في الأمبيرمتر  $A_2$  . (1ن)  
 4- حدد الارتياب النسبي لشدة التيار الكهربائي  $I$  إذا علمت أن فئة الجهاز هي  $X = 1,5$  . (1ن)  
 5- تشتغل الدارة لمدة  $\Delta t = 2 \text{ mn } 30 \text{ s}$  ، حدد عدد الإلكترونات التي تجتاز مقطعا من الفرع الرئيسي الذي يضم المولد . (1ن)

نعطي :

$$e = 1,6.10^{-19} \text{ C}$$

### التمرين الثاني : (6 نقط)

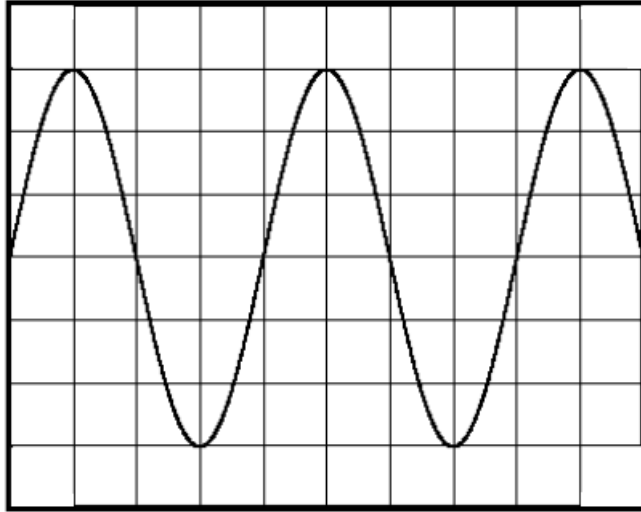
#### الجزء الاول :

أجذب بصحيح أو خطأ : (1,5ن)

- راسم التذبذب يستعمل لقياس التوتر الكهربائي .
- لقياس التوتر  $U_{AB}$  نستعمل المرابط  $COM$  لفولطمتر رقمي بالنقطة A والمرابط  $V$  بالنقطة B .
- $U_{AC} = U_{BC} - U_{BA}$

#### الجزء الثاني :

نطبق بواسطة المولد  $GBF$  توترا متغيرا بين مرابطي راسم التذبذب ، فنحصل على الرسم التذبذي التالي :  
 الحساسية الرأسية المستعملة هي :  $S_V = 2 \text{ V/div}$  .



- 1- ما طبيعة التوتر المعاين على الشاشة .(1ن)
- 2- حدد القيمة القصوى  $U_m$  والقيمة الفعالة  $U_e$  للتوتر المتناوب .(1ن)
- 3- علما أن دور هذا التوتر هو  $T = 2 \text{ ms}$  ، أحسب  $S_H$  سرعة الكسح . (1ن)
- 4- باعتبار الشاشة الممثلة في التبيانة حدد قيمة سرعة الكسح  $S'_H$  التي يجب ضبط راسم التذبذب عليها لكي نشاهد على الشاشة دورين اثنين .(1,5ن)

## تصحيح الفرض المحروس رقم 3

### الكيمياء :

1- حمض الاسكوريك صيغته  $C_6H_8O_6$

1- حساب الكتلة المولية لحمض الأسكوريك :

$$M(C_6H_8O_6) = 6M(C) + 8M(H) + 6M(O)$$

$$M(C_6H_8O_6) = 6 \times 12 + 8 \times 1 + 6 \times 16 = 72 + 8 + 96 = 176 \text{ g.mol}^{-1}$$

2- استنتاج n كمية مادة غاز الإيثان الموجود في القارورة :

لدينا :

$$n = \frac{m}{M(C_6H_8O_6)} \Rightarrow n = \frac{0,5}{176} = 2,84.10^{-3} \text{ mol}$$

3- حساب النسبة المئوية الكتلية لمختلف العناصر الكيميائية المكونة لجزيئة حمض الاسكوريك :

$$\%(C) = \frac{6M(C)}{M(C_6H_8O_6)} \Rightarrow \%(C) = \frac{6 \times 12}{176} = 0,409 = 40,9\%$$

$$\%(H) = \frac{8M(H)}{M(C_6H_8O_6)} \Rightarrow \%(H) = \frac{8 \times 1}{176} = 0,045 = 4,5\%$$

$$\%(O) = \frac{6M(O)}{M(C_6H_8O_6)} \Rightarrow \%(O) = \frac{6 \times 16}{176} = 0,545 = 54,5\%$$

4- تحديد N عدد الجزيئات حمض الأسكوريك المتواجدة في القرص :

لدينا :

$$n = \frac{N}{N_A} \Rightarrow N = n \cdot N_A \Rightarrow N = 2,84.10^{-3} \times 6,02.10^{23} = 1,71.10^{21}$$

II- غاز الإيثان صيغته  $C_2H_6$

1- استنتاج n كمية مادة غاز الإيثان الموجود في القارورة :

لدينا :

$$n = \frac{V}{V_m} \Rightarrow n = \frac{12}{24} = 0,5 \text{ mol}$$

2- حساب الكتلة المولية لغاز الإيثان :

$$M(C_2H_6) = 2M(C) + 6M(H)$$

$$M(C_2H_6) = 2 \times 12 + 6 \times 1 = 24 + 6 = 30 \text{ g.mol}^{-1}$$

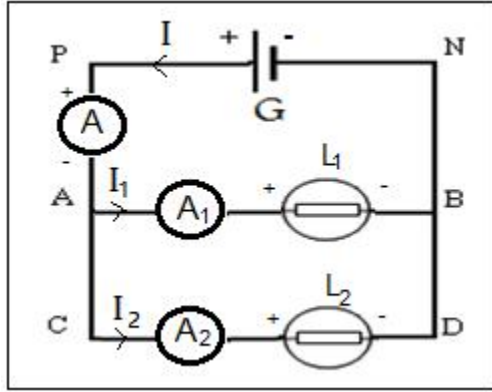
3- استنتاج m كتلة غاز الإيثان الموجود في القارورة :

$$n = \frac{m}{M(C_2H_6)} \Rightarrow m = n \cdot M(C_2H_6) \quad \text{لدينا :}$$

$$m = 0,5 \times 30 = 15 \text{ g} \quad \text{ت.ع. :}$$

## الفيزياء :

### التمرين الأول :



1- تحديد منحى التيار الكهربائي المار في كل فرع :  
أنظر الشكل جانبه .

2- حساب  $I$  :

$$I = C \frac{n}{n_0}$$

ت.ع :

$$I = 30 \times \frac{20}{30} = 20 \text{ mA}$$

حساب  $I_1$  :

$$I_1 = C \frac{n_1}{n_0}$$

ت.ع :

$$I = 10 \times \frac{8}{10} = 8 \text{ mA}$$

3- استنتاج  $I_2$  :

حسب قانون بويي نكتب :

$$I = I_1 + I_2 \Rightarrow I_2 = I - I_1 \Rightarrow I_2 = 20 - 8 = 12 \text{ mA}$$

4- تعيين الارتفاع النسبي  $\frac{\Delta I}{I}$  :

$$\Delta I = \frac{x.c}{100} = \frac{1,5 \times 30}{100} = 0,45 \text{ mA}$$

$$\frac{\Delta I}{I} = \frac{0,45}{20} = 0,02 = 2\%$$

و

5- تحديد  $N$  عدد الإلكترونات التي تجتاز مقطعاً من الفرع الرئيسي :  
لدينا :

$$\begin{cases} I = \frac{Q}{\Delta t} \Rightarrow I = \frac{N.e}{\Delta t} \Rightarrow N.e = I.\Delta t \Rightarrow N = \frac{I.\Delta t}{e} \\ Q = Ne \end{cases}$$
$$N = \frac{20 \cdot 10^{-3} \times (2 \times 60 + 40)}{1,6 \cdot 10^{-19}} = 2 \cdot 10^{19}$$

ت.ع :

### التمرين الثاني :

الجزء الاول :

- راسم التذبذب يستعمل لقياس التوتر الكهربائي . صحيح
- لقياس التوتر  $U_{AB}$  نستعمل المرابط  $COM$  لفولطمتر رقمي بالنقطة  $A$  والمرابط  $V$  بالنقطة  $B$  . خطأ
- صحيح  $U_{AC} = U_{BC} - U_{BA}$

الجزء الثاني :

- 1- طبيعة التوتر المعايين : جيبي ، متناوب ، دوري .
- 2- تحديد القيمة القصوى  $U_m$  والقيمة الفعالة  $U_e$  للتوتر المتناوب الجيبي :  
لدينا :

$$U_m = 3 \times 2 = 6 \text{ V}$$

بالنسبة للتوتر الجيبي لدينا :

$$U_e = \frac{U_m}{\sqrt{2}} \Rightarrow U_e = \frac{6}{\sqrt{2}} = 4,24 \text{ V}$$

3- حساب سرعة الكسح :

$$T = x \cdot V_b \Rightarrow V_b = \frac{T}{x} \Rightarrow V_b = \frac{2 \text{ ms}}{4 \text{ div}} = 0,5 \text{ ms} \cdot \text{div}^{-1}$$

4- للحصول على 4 أدوار في الشاشة :  
عرض الشاشة هو 10 تدريجات

$$2 \times 2 \text{ ms} \rightarrow 10 \text{ div}$$

$$x \text{ ms} \rightarrow 1 \text{ div}$$

$$V_b = 0,4 \text{ ms} \cdot \text{div}^{-1}$$