

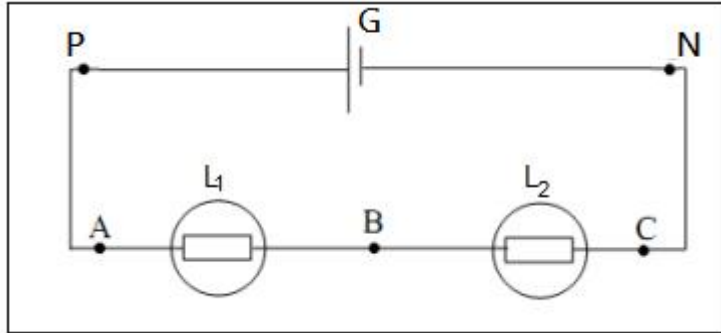
الأولى باك علوم تجييبية	فرض محروس رقم 2	ثانوية وادي الذهب التأهيلية
السنة الدراسية 2014-2015	المادة الفيزياء والكيمياء	الدورة الثانية

يؤخذ بعين الاعتبار تنظيم ورقة التحرير
يعطى التعبير الحرفي قبل التطبيق العددي

الفيزياء 13 نقط :

التمرين رقم 1 : (6نقط)

نعتبر الدارة الكهربائية التالية :



1- كيف نركب جهاز الفولطمتر في هذه الدارة لقياس التوتر U_{AB} بين مربطي المصباح L_1 . بأي نقطة يركب المربط الموجب للأمبيرمتر ؟ (1ن)

2- الفولطمتر يحتوي ميناؤه على 100 تدريجة. تستقر الإبرة عند التدريجة 36 عند استعمال العيار 10V.

1-2- احسب قيمة التوتر U_{AB} . (1ن)

2-2- أحسب الإرتياب المطلق ثم اعط تأطير قيمة التوتر علما أن فئة الجهاز هي 2. (1ن)

2-3- احسب الإرتياب النسبي. (1ن)

3- تم قياس التوتر U_{BC} بواسطة راسم التذبذب على الحساسية الرأسية $S_V = 2 V/div$.

1-3- احسب قيمة التوتر U_{BC} ، علما أن قيمة الانحراف الضوئي هي $y = 1,2 div$. (0,5ن)

2-3- ما قيمة هذا الانحراف في حالة ضبط الحساسية الرأسية على القيمة $S'_V = 500 mV/div$. (1ن)

4- باستعمال قانون إضافية التوترات، حدد قيمة التوتر U_{PN} بين مربطي المولد. (0,5ن)

التمرين رقم 2 : (7 نقط)

نعتبر الدارة الكهربائية التالية :

حيث G مولد و مقاومة الموصلات الأومية هي R_1 و $R_2 = 5 \Omega$ و R_3 .

نعطي :

$$R_3 = 5 \Omega \quad , \quad U_{AC} = 2 V \quad , \quad U_{BC} = 0,8 V$$

1- أعط تعبير قانون أوم لموصل أومي محددا وحدة كل مقدار. (1ن)

2- علما أن $I_2 = 0,04 A$ ، بين أن مقاومة الموصل الأومي هي

$$R_2 = 20 \Omega \quad . \quad (0,5ن)$$

3- حدد شدة التيار المار في الموصل الأومي R_3 . (1ن)

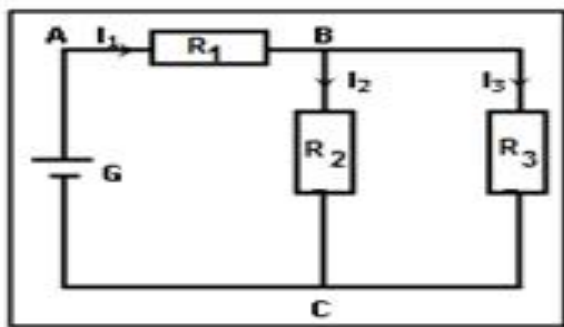
4- احسب الشدة I_1 للتيار المار في الموصل الأومي R_1 ، بتطبيق

قانون العقد. (1ن)

5- أحسب التوتر U_{AB} ، بتطبيق قانون إضافية التوترات. (1ن)

6- استنتج قيمة المقاومة R_1 . (1ن)

7- احسب المقاومة المكافئة R_{eq} لتجميع المقاومات R_1 و R_2 و R_3 . (1,5ن)



الكيمياء : (7 نقط)

الصيغة العامة للغليكوز هي : $C_6H_{12}O_6$.

1-أحسب الكتلة المولية لجزيئة الغليكوز .(1ن)

2-نذيب كتلة $m = 0,9 g$ من الغليكوز في حجم $V = 100mL$ من الماء الخالص ، فنحصل على محلول (S_0) تركيزه البدئي C_0 .

1-2- عين الجسم المذاب والجسم المذيب في هذه التجربة . وعلل التوصيل الكهربائي الرذيء لهذا المحلول .(1ن)

2-2-أحسب C_0 التركيز المولي للمحلول (S_0) .(1ن)

3-نأخذ حجما $V_0 = 20 mL$ من المحلول (S_0) ، ثم نضيف إليه حجما من الماء الخالص لتحضير محلول (S_1) حجمه $V_1 = 100 mL$ وتركيزه C_1 .

1-3-ما اسم هذه التجربة ؟ وما الادوات الزجاجية التي يمكن استعمالها في هذه التجربة ؟ (1ن)

2-3-أحسب C_1 تركيز المحلول (S_1) .(1ن)

3-3-بين أن التركيز الكتلي C_m والتركيز المولي C مرتبطان بالعلاقة $C_m = M.C$ حيث M الكتلة المولية للمذاب .

أحسب C_m بالنسبة للمحلول (S_1) (1ن)

3-4-أحسب معامل التخفيف لهذه العملية . (1ن)

نعطي الكتل المولية :

$$M(O) = 16 g.mol^{-1} , M(H) = 1 g.mol^{-1} , M(C) = 12 g.mol^{-1}$$

تصحيح الفرض المحروس رقم 4

التمرين رقم 1 :

1- يركب الفولطمتر على التوازي بحيث قطبه الموجب يركب بالنقطة A والسالب بالنقطة B .
2-1- حساب قيمة التوتر U_{AB} : لدينا :

$$U_{AB} = C \frac{n}{n_0}$$

$$U_{AB} = 10 \times \frac{36}{100} = 3,6 V$$

2-2- حساب الارتفاع المطلق :
نعلم أن :

$$\Delta U_{AB} = \frac{C \cdot X}{100} \Rightarrow \Delta U_{AB} = \frac{10 \times 2}{100} = 0,2 V$$

تأطير التوتر المقاس :

$$U_{AB} - \Delta U_{AB} \leq U_{AB} \leq U_{AB} + \Delta U_{AB}$$

$$3,6 - 0,2 \leq U_{AB} \leq 3,6 + 0,2$$

$$3,4 V \leq U_{AB} \leq 3,8 V$$

2-3- حساب الإرتياب النسبي :

$$\frac{\Delta U_{AB}}{U_{AB}} = \frac{0,2}{3,6} = 0,05 = 5\%$$

3-1- حساب قيمة التوتر U_{BC} : لدينا :

$$U_{BC} = S_V \cdot y \Rightarrow U_{BC} = 2 \times 1,2 = 2,4 V$$

3-2- قيمة هذا الانحراف في حالة ضبط الحساسية الراسية على القيمة $S'_V = 500 mV/div$:

$$U_{BC} = S'_V \cdot y' \Rightarrow y' = \frac{U_{BC}}{S'_V} \Rightarrow y' = \frac{2,4V}{0,5V \cdot div^{-1}} = 4,8 div$$

4- تحديد قيمة التوتر U_{PN} بين مربطي المولد ، باستعمال قانون إضافية التوتر :

$$U_{PN} = U_{AB} + U_{BC} \Rightarrow U_{PN} = 3,6 + 2,4 = 6 V$$

نكتب :

التمرين رقم 2 :

1- تعبير قانون أوم لموصل أومي :

يتناسب التوتر بين مربطي الموصل الاومي اطرادا مع شدة الكهربي الذي يجتازه .

$$U_{AB} = R \cdot I$$

نكتب :

2- التحقق من قيمة المقاومة R_2 :

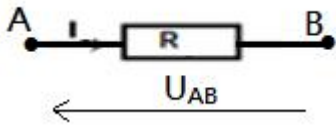
$$U_{BC} = R_2 \cdot I_2 \Rightarrow R_2 = \frac{U_{BC}}{I_2} \Rightarrow R_2 = \frac{0,8}{0,04} = 20 \Omega$$

حسب قانون أوم :

3- تحديد شدة التيار المار في الموصل الاومي R_3 :

قانون أوم يكتب :

$$U_{BC} = R_3 \cdot I_3 \Rightarrow I_3 = \frac{U_{BC}}{R_3} \Rightarrow I_3 = \frac{0,8}{5} = 0,16 A$$



4- حساب الشدة I_1 للتيار المار في الموصل الاومي R_1 ، بتطبيق قانون العقد نكتب :

$$I_1 = I_2 + I_3 \Rightarrow I_1 = 0,16 + 0,04 = 0,20 A$$

5- حساب التوتر U_{AB} ، بتطبيق قانون إضافية التوترات نكتب :

$$U_{AC} = U_{AB} + U_{BC} \Rightarrow U_{AB} = U_{AC} - U_{BC} \Rightarrow U_{AB} = 2 - 0,8 = 1,2 V$$

6- استنتج قيمة المقاومة R_1 :

$$U_{AB} = R_1 \cdot I_1 \Rightarrow R_1 = \frac{U_{AB}}{I_1} \Rightarrow R_1 = \frac{1,2}{0,20} = 6 \Omega \quad \text{حسب قانون أوم :}$$

7- احسب المقاومة المكافئة R_{eq} لتجميع المقاومات R_1 و R_2 و R_3 :

الطريقة الأولى :

$$U_{AC} = R_{eq} \cdot I_1 \Leftrightarrow R_{eq} = \frac{U_{AC}}{I_1} \Rightarrow R_{eq} = \frac{2}{0,2} = 10 \Omega \quad \text{حسب قانون أوم :}$$

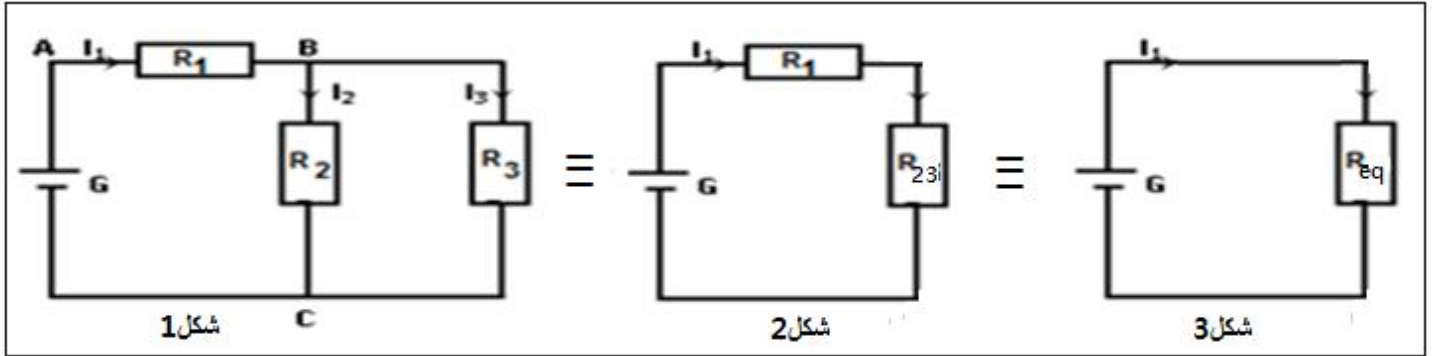
الطريقة الثانية :

الموصلان الاوميان R_2 و R_3 مركبان على التوازي مقاومتهما المكافئة تكتب : (أنظر الشكل 2)

$$\frac{1}{R_{23}} = \frac{1}{R_2} + \frac{1}{R_3} \Rightarrow R_{23} = \frac{R_2 \cdot R_3}{R_2 + R_3}$$

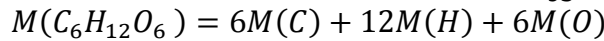
لموصلان الاوميان R_1 و R_{23} مركبان على التوالي مقاومتهما المكافئة تكتب : (أنظر الشكل 3)

$$R_{eq} = R_1 + R_{23} \Rightarrow R_{eq} = R_1 + \frac{R_2 + R_3}{R_2 \cdot R_3} \Rightarrow R_{eq} = 6 + \frac{20 \times 5}{20 + 5} = 10 \Omega$$



الكيمياء :

1- حساب الكتلة المولية لجزيئة الغليكوز :



$$M(C_6H_8O_6) = 6 \times 12 + 12 \times 1 + 6 \times 16 = 180 g \cdot mol^{-1}$$

1-2- الجسم المذاب هو الغليكوز والجسم المذيب هو الماء الخالص .

ذوبان جزيئة الغليكوز في الماء لا تعطي أيونات وبالتالي المحلول المحصل عليه رذيء التوصيل الكهربائي .

2-2- حساب C_0 التركيز المولي للمحلول (S_0) :

لدينا :

$$\begin{cases} n = \frac{m}{M} \\ C_0 = \frac{n}{V} \end{cases} \Rightarrow C_0 = \frac{\frac{m}{M}}{V} = \frac{m}{M \cdot V} \Rightarrow C_0 = \frac{0,9}{180 \times 0,1} = 5 \cdot 10^{-2} \text{ mol} \cdot L^{-1}$$

1-3- تسمى هذه العملية بالتخفيف .
الأدوات الزجاجية المستعملة هي : كأس و ماصة معيارية سعتها : $V_0 = 20 \text{ mL}$ و حوجة معيارية سعتها :
 $V_1 = 100 \text{ mL}$

2-3- حساب C_1 تركيز المحلول (S_1) :
علاقة التخفيف :

$$C_1 \cdot V_1 = C_0 \cdot V_0 \Rightarrow C_1 = \frac{C_0 \cdot V_0}{V_1} \Rightarrow C_1 = \frac{5 \cdot 10^{-2} \times 20}{100} = 10^{-2} \text{ mol} \cdot L^{-1}$$

3-3- التحقق من العلاقة : $C_m = M \cdot C$
نعلم : $C = \frac{m}{M \cdot V} = \frac{m}{V} \cdot \frac{1}{M}$

$$C = C_m \frac{1}{M} \Rightarrow C_m = M \cdot C$$

حساب C_m :

$$C_m = C_1 \cdot M \Rightarrow C_m = 10^{-2} \times 180 = 1,8 \text{ g} \cdot L^{-1}$$

4-3- تحديد معامل التخفيف :

$$\gamma = \frac{C_0}{C_1} = \frac{5 \cdot 10^{-2}}{10^{-2}} = 5$$

المحلول (S_0) خفف 5 مرات للحصول على محلول (S_1)