

CONCOURS D'ACCES A LA 1<sup>ère</sup> ANNEE DES ANNÉES PRÉPARATOIRES INTÉGRÉES DES ENSAM

31 Juillet 2021

ÉPREUVE DE DE PHYSIQUE I (ELECTRICITE)

NOM ET PRENOM	CNE	LOCAL	PLACE
---------------	-----	-------	-------

Barème : Une réponse juste : 2 pts, une réponse fausse ou pas de réponse : 0 pts

**Partie A**  
 On considère le circuit représenté sur la figure 1. Lorsque  $K_1$  et  $K_3$  sont fermés et  $K_2$  est ouvert, ce circuit sera équivalent à celui de la figure 2. On donne  $R_1 = 2R_2 = 2R_3 = 200\Omega$  et  $E = 15V$   
 Pour calculer  $E_{th}$  on ouvre  $K_2$  et  $K_3$  et on ferme  $K_1$   
 Q31. Calculer la tension  $V_1$  aux bornes de  $R_1$  (cette valeur représente la tension  $E_{th}$ )

A. $V_1 = 15V$	B. $V_1 = 10V$	C. $V_1 = 7,5V$	D. $V_1 = 5V$	E. Aucune
----------------	----------------	-----------------	---------------	-----------

Calculer  $R_{th}$  on ouvre  $K_1$  et  $K_3$  et on ferme  $K_2$   
 Q32. Calculer la résistance équivalente entre A et D (cette valeur représente celle de la résistance  $R_{th}$ )

A. $R_{th} = 300\Omega$	B. $R_{th} = 200\Omega$	C. $R_{th} = 150\Omega$	D. $R_{th} = 100\Omega$	E. Aucune
-------------------------	-------------------------	-------------------------	-------------------------	-----------

Calculer l'intensité du courant  $i$  on ferme  $K_1$  et  $K_3$  et on ouvre  $K_2$   
 Q33. Calculer la valeur  $i$  (valeur entière la plus proche)

A. $i = 150mA$	B. $i = 75mA$	C. $i = 60mA$	D. $i = 50mA$	E. Aucune
----------------	---------------	---------------	---------------	-----------

On remplace R par un condensateur de capacité  $C = 10\mu F$  initialement non chargé, Soit  $t = 0$  le temps où les interrupteurs basculent vers leurs positions respectives. On note  $\tau = R_{th}C$   
 Q34. Etablir en fonction du temps, l'expression de l'intensité du courant  $i$  (en mA).

A. $i(t) = 150e^{-\frac{t}{\tau}}$	B. $i(t) = 150e^{-\frac{t}{\tau}} + 50$	C. $i(t) = 100e^{-\frac{t}{\tau}}$	D. $i(t) = 100e^{-\frac{t}{\tau}} + 50$	E. Aucune
------------------------------------	---	------------------------------------	---	-----------

**Partie B**  
 On considère le circuit représenté sur le schéma de la figure 3. Lorsque  $K_1$  et  $K_3$  sont fermés et  $K_2$  est ouvert ce circuit peut aussi être mis sous la forme de celui de la figure 2.  
 Dans la suite de l'exercice on suppose que  $R_1 = 2R_2 = 4R_3 = 2R_4 = 2R = 200\Omega$  et  $E = 15V$   
 Pour calculer  $E_{th}$  on ouvre  $K_2$  et  $K_3$  et on ferme  $K_1$   
 Q35. Calculer la tension  $V_3$  aux bornes de  $R_3$ .

A. $V_3 = 15V$	B. $V_3 = 10V$	C. $V_3 = 5V$	D. $V_3 = 0V$	E. Aucune
----------------	----------------	---------------	---------------	-----------

En déduire  $E_{th} = V_1 - V_3$  ( $V_1$  est la tension aux bornes de  $R_1$ )  
 Q36. Calculer la tension  $E_{th}$  entre les points A et B.

A. $E_{th} = 15V$	B. $E_{th} = 10V$	C. $E_{th} = 5V$	D. $E_{th} = 0V$	E. Aucune
-------------------	-------------------	------------------	------------------	-----------

Calculer la résistance équivalente ( $R_{th}$ ) entre les points A et B.  
 Q37. Calculer la tension  $E_{th}$  entre les points A et B.

A. $R_{th} = 300\Omega$	B. $R_{th} = 200\Omega$	C. $R_{th} = 100\Omega$	D. $R_{th} = 50\Omega$	E. Aucune
-------------------------	-------------------------	-------------------------	------------------------	-----------

**Partie C**  
 On remplace R par une bobine d'inductance  $L = 10mH$  et de résistance  $R_L = 100\Omega$ . On ferme  $K_1$  et  $K_3$  et on ouvre  $K_2$ . Soit  $t = 0$  le temps où les interrupteurs basculent vers leurs positions respectives.  
 Q38. Calculer  $i(0)$  l'intensité du courant  $i$  qui traverse la bobine à  $t = 0^+$

A. $i(0) = 100mA$	B. $i(0) = 50mA$	C. $i(0) = 25mA$	D. $i(0) = 0mA$	E. Aucune
-------------------	------------------	------------------	-----------------	-----------

Calculer  $i(\infty)$  l'intensité du courant  $i$  en régime permanent  
 Q39. Calculer  $i(\infty)$  l'intensité du courant  $i$  en régime permanent

A. $i(\infty) = 100mA$	B. $i(\infty) = 50mA$	C. $i(\infty) = 25mA$	D. $i(\infty) = 0mA$	E. Aucune
------------------------	-----------------------	-----------------------	----------------------	-----------

Etablir en fonction du temps, l'expression de l'intensité du courant  $i$  ( $\tau'$  constante en s)  
 Q40. Calculer le temps de montée  $t_m$  de l'intensité du courant  $i$  de 5% à 95%.

A. $t_m = 3,94\tau'$	B. $t_m = 3,74\tau'$	C. $t_m = 2,94\tau'$	D. $t_m = 2,74\tau'$	E. Aucune
----------------------	----------------------	----------------------	----------------------	-----------

**Partie D**  
 On considère le circuit représenté sur la figure 4. Lorsque  $K_1$  et  $K_3$  sont fermés et  $K_2$  est ouvert, ce circuit sera équivalent aussi à celui de la figure 2. On donne  $R_5 = 25\Omega$ ,  $R_6 = 25\Omega$ ,  $C = 10\mu F$ ,  $R_c = 25\Omega$ .  
 $K_2$  et  $K_3$  sont ouverts et  $K_1$  est fermé  
 Q42. Calculer la tension  $V_{CD}$  entre C et D

A. $V_{CD} = 15V$	B. $V_{CD} = 12V$	C. $V_{CD} = 8V$	D. $V_{CD} = 4V$	E. Aucune
-------------------	-------------------	------------------	------------------	-----------

Calculer la tension  $V_1$  aux bornes de  $R_1$   
 Q43. Calculer la tension  $V_1$  aux bornes de  $R_1$

A. $V_1 = 15V$	B. $V_1 = 12V$	C. $V_1 = 8V$	D. $V_1 = 4V$	E. Aucune
----------------	----------------	---------------	---------------	-----------

Calculer la tension  $V_3$  aux bornes de  $R_3$   
 Q44. Calculer la tension  $V_3$  aux bornes de  $R_3$

A. $V_3 = 15V$	B. $V_3 = 12V$	C. $V_3 = 8V$	D. $V_3 = 4V$	E. Aucune
----------------	----------------	---------------	---------------	-----------

En déduire  $E_{th} = V_1 - V_3$   
 Q45. Calculer la résistance équivalente  $R_{th}$  entre A et B. (voir théorème de Kennelly figure 5)

A. $R_{th} = 302,22\Omega$	B. $R_{th} = 202,22\Omega$	C. $R_{th} = 102,22\Omega$	D. $R_{th} = 10,222\Omega$	E. Aucune
----------------------------	----------------------------	----------------------------	----------------------------	-----------

$K_1$  et  $K_3$  sont fermés  $K_2$  est ouvert  
 Q47. Calculer  $V_{AB}(0)$  valeur de la tension  $V_{AB}$  à  $t = 0^+$

A. $V_{AB}(0) = 15V$	B. $V_{AB}(0) = 6,976V$	C. $V_{AB}(0) = 0,697V$	D. $V_{AB}(0) = 0V$	E. Aucune
----------------------	-------------------------	-------------------------	---------------------	-----------

Calculer  $V_{AB}(\infty)$  valeur de la tension  $V_{AB}$  en régime permanent  
 Q48. Calculer  $V_{AB}(\infty)$  valeur de la tension  $V_{AB}$  en régime permanent

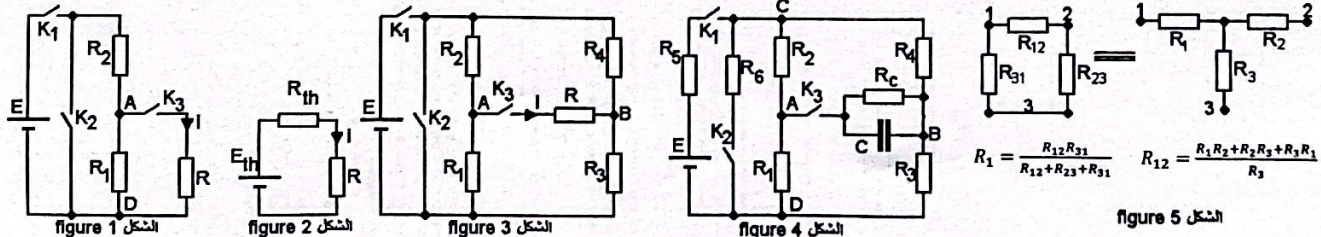
A. $V_{AB}(\infty) = 15V$	B. $V_{AB}(\infty) = 12V$	C. $V_{AB}(\infty) = 0,697mV$	D. $V_{AB}(\infty) = 0,786V$	E. Aucune
---------------------------	---------------------------	-------------------------------	------------------------------	-----------

Etablir en fonction du temps, l'expression de la tension  $V_{AB}$  ( $\tau''$  constante en s)  
 Q49. Calculer le temps de montée  $t_m^*$  de la tension  $V_{AB}$  de 0% à 63%.

A. $v_{AB}(t) = 15(1 - e^{-\frac{t}{\tau''}})$	B. $v_{AB}(t) = 10(1 - e^{-\frac{t}{\tau''}})$	C. $v_{AB}(t) = 0,697(1 - e^{-\frac{t}{\tau''}})$	D. $v_{AB}(t) = 0,786(1 - e^{-\frac{t}{\tau''}})$	E. Aucune
--	--	---	---	-----------

Calculer le temps de montée  $t_m^*$  de la tension  $V_{AB}$  de 0% à 63%.

A. $t_m^* = 5\tau''$	B. $t_m^* = 3\tau''$	C. $t_m^* = 2\tau''$	D. $t_m^* = \tau''$	E. Aucune
----------------------	----------------------	----------------------	---------------------	-----------



CONCOURS D'ACCES A LA 1<sup>ère</sup> ANNEE DES ANNÉES PRÉPARATOIRES INTÉGRÉES DES ENSAM  
31 Juillet 2021  
ÉPREUVE DE PHYSIQUE II (Mécanique)

Barème : Une réponse juste : 2 pts, une réponse fausse ou pas de réponse : 0 pts

Physique II (Mécanique 1) :

On se propose dans ce problème d'étudier le mouvement d'un corps solide (S) de masse M attaché à une poulie (P) à deux gorges de rayons r<sub>1</sub> et r<sub>2</sub> (r<sub>1</sub> < r<sub>2</sub>). La poulie est de masse négligeable pouvant tourner autour de son axe horizontal (Δ) fixe passant par son centre d'inertie. Un ressort vertical (R) de masse négligeable, de raideur k et de longueur à vide l<sub>0</sub> est fixé au sol au point A alors que l'autre extrémité est liée à un solide (S<sub>0</sub>) de masse m attaché à la gorge de rayon r<sub>2</sub>. Les fils (1) et (2) sont indéformables, de masses négligeables et ne glissent pas sur les gorges de la poulie. On note Δl<sub>e</sub> = l<sub>e</sub> - l<sub>0</sub> l'allongement du ressort à l'équilibre du système ((S), (S<sub>0</sub>), P, R) considéré est représenté sur la Fig. 1. Une tige de masse négligeable traverse (P) (solidement fixée) selon son diamètre porte symétriquement sur ses deux extrémités deux masses m<sub>1</sub> = m<sub>2</sub> = m de dimensions négligeables à une distance l de (Δ). On néglige les frottements et on note g le champ de pesanteur supposé uniforme.

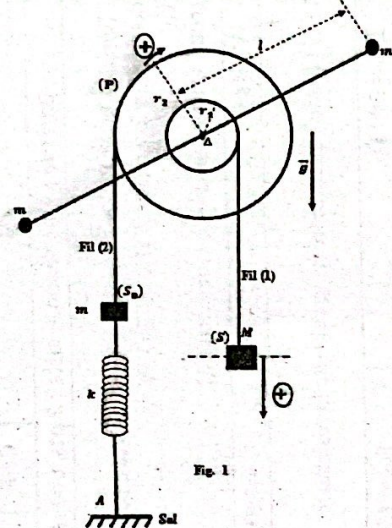


Fig. 1

Partie 1 :

- Q51- Déterminer l'allongement Δl<sub>e</sub> du ressort à l'équilibre du système en fonction de M, m, g, k, r<sub>1</sub> et r<sub>2</sub>.
- a.  $\Delta l_e = \frac{g}{k} \left[ \frac{Mr_2}{r_1} - m \right]$       b.  $\Delta l_e = \frac{g}{k} \left[ \frac{Mr_1}{r_2} - M \right]$       c.  $\Delta l_e = \frac{g}{k} \left[ \frac{Mr_2}{r_2} - m \right]$   
d.  $\Delta l_e = \frac{k}{g} \left[ \frac{Mr_1}{r_2} - m \right]$       e. Aucune réponse

Q52- Comment peut-on choisir les caractéristiques du système pour que l'allongement soit nul.

a.  $Mr_2 = mr_1$ ,      b.  $mr_1 = Mr_2$ ,      c.  $Mr_1 = mr_2$ ,      d.  $Mr_1 = 2mr_2$ ,  
e. Aucune réponse

On écarte (S) de sa position d'équilibre vers le bas d'une distance de 5 cm et on le lâche sans vitesse initiale. L'instant t = 0 s correspond à son passage par sa position d'équilibre pour la première fois vers le haut. En appliquant la relation fondamentale de la dynamique sur (S), (S<sub>0</sub>) et (P), Déterminer

Q53- L'équation différentielle (ED) vérifiée par l'abscisse angulaire θ(t) de la poulie.

- a.  $\ddot{\theta} + \frac{k}{\frac{2m_1^2}{r_1^2} M \left(\frac{r_2}{r_1}\right)^2 - m} \theta = 0$ ,      b.  $\ddot{\theta} + \frac{k}{\frac{2m_1^2}{r_1^2} M \left(\frac{r_2}{r_1}\right)^2 + m} \theta = 0$   
c.  $\ddot{\theta} + \frac{k}{\frac{2m_1^2}{r_2^2} M \left(\frac{r_1}{r_2}\right)^2 + m} \theta = 0$       d.  $\ddot{\theta} + \frac{k}{\frac{2Mm^2}{r_1^2} + M \left(\frac{r_2}{r_1}\right)^2 + m} \theta = 0$

e. Aucune réponse

Q54- La période d'oscillation du système, T, en fonction de k, m, l, r<sub>1</sub>, r<sub>2</sub> et M.

- a.  $T = \frac{2\pi}{\sqrt{k}} \sqrt{\frac{2ml^2}{r_2^2} - M \left(\frac{r_1}{r_2}\right)^2 - m}$       b.  $T = \frac{2\pi}{\sqrt{k}} \sqrt{\frac{2ml^2}{r_2^2} + M \left(\frac{r_1}{r_2}\right)^2 + m}$   
c.  $T = \frac{2\pi}{\sqrt{k}} \sqrt{\frac{2ml^2}{r_1^2} - M \left(\frac{r_1}{r_2}\right)^2 + m}$       d.  $T = \frac{2\pi}{k} \sqrt{\frac{2ml^2}{r_2^2} + M \left(\frac{r_1}{r_2}\right)^2 + m}$

e. Aucune réponse

Q55- Les grandeurs z<sub>m</sub> et φ caractéristiques de l'équation horaire du mouvement de (S) sachant qu'elle s'écrit sous la forme : z(t) = z<sub>m</sub> cos(ωt + φ)

- a.  $\left\{ \begin{matrix} z_m = 5 \text{ cm} \\ \varphi = -\pi/2 \end{matrix} \right.$       b.  $\left\{ \begin{matrix} z_m = 5 \text{ cm} \\ \varphi = \pi/2 \end{matrix} \right.$       c.  $\left\{ \begin{matrix} z_m = 5 \text{ cm} \\ \varphi = \pi/4 \end{matrix} \right.$       d.  $\left\{ \begin{matrix} z_m = 5 \text{ cm} \\ \varphi = 3\pi/2 \end{matrix} \right.$   
e. Aucune réponse

Partie 2 :

Sous les conditions Δl<sub>e</sub> = 0 et M = 2m, un groupe d'élèves a mené une étude expérimentale en mesurant la période d'oscillation (T<sup>2</sup>) en fonction l<sup>2</sup>. Les résultats obtenus sont regroupés sur le tableau ci-dessous sachant que k = 20 N.m<sup>-1</sup>. (π<sup>2</sup> = 10),

l <sup>2</sup> (cm <sup>2</sup> )	0	100	400	900	1600
T <sup>2</sup> (s <sup>2</sup> )	0.6	1.85	5.6	11.85	20.6

Déterminer :

Q56- L'expression de T<sup>2</sup> (Q54) en fonction de k, m, l et r<sub>1</sub>.

- a.  $T^2 = \frac{2\pi^2 m}{k} + \frac{2\pi^2 m}{kr_1^2} l^2$       b.  $T^2 = \frac{6\pi^2 m}{k} + \frac{2\pi^2 m}{kr_2^2} l^2$       c.  $T^2 = \frac{6\pi^2 m}{k} + \frac{4\pi^2 m}{kr_2^2} l^2$   
d.  $T^2 = \frac{6\pi^2 m}{k} - \frac{2\pi^2 m}{kr_1^2} l^2$       e. Aucune réponse

Q57- Les masses m et M.

- a. M = 2m = 100 g,      b. M = 2m = 400 g,      c. M = 2m = 800 g  
d. M = 2m = 200 g,      e. Aucune réponse

Q58- Les dimensions de la poulie r<sub>1</sub> et r<sub>2</sub>.

- a.  $\begin{cases} r_1 = 4 \text{ cm} \\ r_2 = 8 \text{ cm} \end{cases}$       b.  $\begin{cases} r_1 = 2 \text{ cm} \\ r_2 = 4 \text{ cm} \end{cases}$       c.  $\begin{cases} r_1 = 1 \text{ cm} \\ r_2 = 4 \text{ cm} \end{cases}$       d.  $\begin{cases} r_1 = 4 \text{ cm} \\ r_2 = 10 \text{ cm} \end{cases}$   
e. Aucune réponse

L'équation horaire z<sub>0</sub>(t) de S<sub>0</sub> en fonction du temps pour l = 20 cm s'écrit comme suivant : z<sub>0</sub>(t) = z<sub>0m</sub> cos(ωt + φ<sub>0</sub>). Déterminer :

Q59- L'amplitude maximale z<sub>0m</sub> du mouvement de S<sub>0</sub>.

- a. z<sub>0m</sub> = 4 cm,      b. z<sub>0m</sub> = 5 cm,      c. z<sub>0m</sub> = 10 cm,      d. z<sub>0m</sub> = 12 cm,  
e. Aucune réponse

Q60- La phase φ<sub>0</sub> caractéristique du mouvement de S<sub>0</sub>.

- a. φ<sub>0</sub> = π/2,      b. φ<sub>0</sub> = π,      c. φ<sub>0</sub> = -π/2,      d. φ<sub>0</sub> = 0,      e. Aucune réponse

Q61- La pulsation ω (rad.s<sup>-1</sup>) caractéristique du mouvement de S<sub>0</sub>.

- a. 5.6      b. 2.67      c. 2.76      d. 7.65      e. Aucune réponse

Physique II (Mécanique 2) :

Un corps ponctuel (S) de masse m arrive au point A avec une énergie cinétique E<sub>c</sub><sup>A</sup> ( =  $\frac{1}{2} m v_A^2$  ) pour parcourir un trajet (AC) constitué d'un rail horizontal (AB) suivi d'un rail de forme d'un quart de cercle (BC) de rayon (r). Suite aux frottements, le corps (S) arrive au point B en perdant 20% de son énergie cinétique de départ (E<sub>c</sub><sup>A</sup>) tandis qu'il perd 80% de son énergie cinétique (E<sub>c</sub><sup>B</sup>) en arrivant au point C. On note g le champ de pesanteur supposé uniforme. Déterminer :

Q62- L'expression de E<sub>c</sub><sup>B</sup> en fonction de E<sub>c</sub><sup>A</sup>.

- a. E<sub>c</sub><sup>B</sup> = 0.2 E<sub>c</sub><sup>A</sup>      b. E<sub>c</sub><sup>B</sup> = 0.8 E<sub>c</sub><sup>A</sup>      c. E<sub>c</sub><sup>B</sup> = (0.2)<sup>2</sup> E<sub>c</sub><sup>A</sup>  
d. E<sub>c</sub><sup>B</sup> = (0.8)<sup>2</sup> E<sub>c</sub><sup>A</sup>      e. Aucune réponse

Q63- L'expression du travail des forces de frottement entre A et B.

- a. 0.2 E<sub>c</sub><sup>A</sup>      b. 0.8 E<sub>c</sub><sup>A</sup>      c. -0.2 E<sub>c</sub><sup>A</sup>      d. -0.8 E<sub>c</sub><sup>A</sup>  
e. Aucune réponse

Q64- L'expression du travail des forces de frottement entre B et C.

- a. mgr - (0.2)<sup>2</sup> E<sub>c</sub><sup>A</sup>      b. mgr - (0.8)<sup>2</sup> E<sub>c</sub><sup>A</sup>      c. mgr - 0.16 E<sub>c</sub><sup>A</sup>  
d. mgr - 0.4 E<sub>c</sub><sup>A</sup>      e. Aucune réponse

Q65- Le rayon de l'arc (BC) pour que le travail de ces forces de frottements soit nul.

- a.  $\frac{(0.8)^2 E_c^A}{mg}$       b.  $\frac{0.16 E_c^A}{mg}$       c.  $\frac{(0.2)^2 E_c^A}{mg}$       d.  $\frac{0.4 E_c^A}{mg}$   
e. Aucune réponse

Le corps (S) quitte alors le rail (BC) en continuant sa montée verticale jusqu'à une hauteur qui vaut la moitié de celle obtenue en négligeant les frottements. Déterminer :

Q66- La hauteur de montée de (S) en négligeant les frottements :

- a.  $\frac{(0.2)^2}{mg} E_c^A$       b.  $\frac{0.16}{mg} E_c^A$       c.  $\frac{(0.8)^2}{mg} E_c^A$       d.  $\frac{0.4}{mg} E_c^A$   
e. Aucune réponse

Q67- L'expression du travail des forces de frottements lors de la montée de (S) est :

- a. -0.08 E<sub>c</sub><sup>A</sup>      b. -0.8 E<sub>c</sub><sup>A</sup>      c. 0.08 E<sub>c</sub><sup>A</sup>      d. -0.02 E<sub>c</sub><sup>A</sup>  
e. Aucune réponse

Lors de sa descente à vitesse v, les frottements sont modélisés par une force d'intensité αv<sup>2</sup> avec α une constante positive. Déterminer :

Q68- L'unité du coefficient α dans le système international.

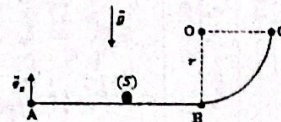
- a. Kg.m      b. Kg.m<sup>-1</sup>      c. Kg.m<sup>-1</sup>.s<sup>2</sup>      d. m.Kg<sup>-1</sup>  
e. Aucune réponse

Q69- L'équation différentielle vérifiée par la vitesse de (S) lors de sa descente.

- a.  $\frac{dv}{dt} + \frac{\alpha}{m} v^2 = g$       b.  $\frac{dv}{dt} - \frac{\alpha}{m} v^2 = g$       c.  $\frac{dv}{dt} + \frac{\alpha}{m} v^2 = -g$   
d.  $\frac{dv}{dt} - \frac{\alpha}{m} v^2 = -g$       e. Aucune réponse

Q70- L'expression de la vitesse limite v<sub>l</sub> du corps (S).

- a.  $\sqrt{\frac{mg}{\alpha}}$       b.  $-\sqrt{\frac{mg}{\alpha}}$       c.  $\frac{mg}{\alpha}$       d.  $\frac{\alpha}{mg}$       e. Aucune réponse



من خلال هذا التمرين نستم دراسة حركة جسم صلب كتلته  $M$ ، مرتبط ببكرة  $(P)$  مكونة من حلقتين شعاعيهما  $r_1$  و  $r_2$  ( $r_1 < r_2$ ). البكرة ذات كتلة مهملة قابلة للدوران حول محور ثابت والتي يمر بمركز ثقلها. نابض عمودي  $(R)$  ذو ثابتة  $k$  وطول أصلي  $l_0$  وكتلة مهملة مثبتة في النقطة  $A$  بينما طرفه الثاني مثبت بجسم كتلته  $m$  ومرتبطة بالبكرة عبر الحلقة التي شعاعها  $r_2$ .

(1) الخيطان (1) و (2) الممتدة في الشكل 1. الخيطان (1) و (2) نوا كتلة مهملة و غير قابلين للامتداد ولا ينزلقان حول محورها البكرة.

كضرب ذو كتلة مهملة مثبتة بالحكمة على البكرة  $(P)$  ولذا نطرها و نسمي  $g$  شدة مجال التقلية الذي نعتبره ثابتا.  $(m_1 = m_2 = m)$  ذات ابعاد مهملة على مسافة  $l$  من  $(\Delta)$ . لعمل الاحتكاكات و نسمي  $g$  شدة مجال التقلية الذي نعتبره ثابتا.

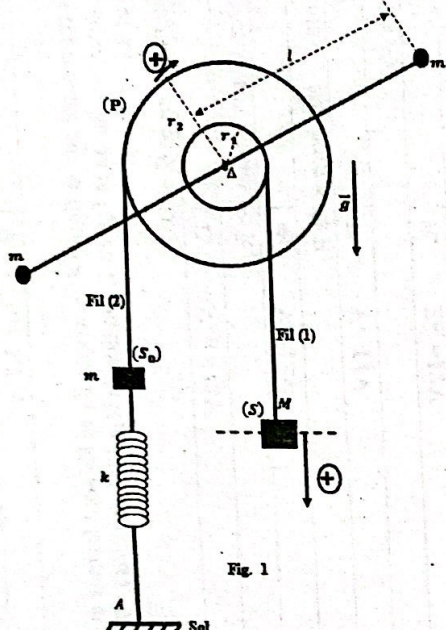


Fig. 1

الجزء 1  
Q51. اوجد ابطقة النابض  $\Delta l_e$  عند توازن المجموعة بدلالة  $M, m, g, k, r_1, r_2$ .

a.  $\Delta l_e = \frac{g}{k} \left[ \frac{Mr_2}{r_1} - m \right]$       b.  $\Delta l_e = \frac{g}{k} \left[ \frac{Mr_1}{r_2} - M \right]$       c.  $\Delta l_e = \frac{g}{k} \left[ \frac{Mr_1}{r_2} - m \right]$   
d.  $\Delta l_e = \frac{g}{k} \left[ \frac{Mr_2}{r_1} - M \right]$       e. Aucune réponse

Q52. كيف يمكن اختيار مميزات المجموعة لكي تصبح هذه الاطلة منحنى.

a.  $Mr_2 = mr_1$       b.  $mr_1 = Mr_2$       c.  $Mr_1 = mr_2$       d.  $Mr_1 = 2mr_2$   
e. Aucune réponse

نزع الجسم  $(S)$  عن موضع توازنه الى الأسفل بمسافة  $5 \text{ cm}$  ونطلقه بدون سرعة بدئية لختبر اللحظة البينية ( $t = 0s$ ) لحظة مرور الجسم بموضع توازنه لأول مرة نحو الأعلى. بتطبيق العلاقة الاسمية الديناميكية اوجد:

Q53. المعادلة التفاضلية التي يحققها الاصول الزاوي للبكرة  $\theta(t)$ .

a.  $\ddot{\theta} + \frac{k}{2m_1^2} M \left( \frac{r_2}{r_1} \right)^2 - m = 0$       b.  $\ddot{\theta} + \frac{k}{2m_1^2} M \left( \frac{r_1}{r_2} \right)^2 + m = 0$   
c.  $\ddot{\theta} + \frac{k}{2m_1^2} M \left( \frac{r_2}{r_1} \right)^2 + m = 0$       d.  $\ddot{\theta} + \frac{k}{2m_1^2} M \left( \frac{r_1}{r_2} \right)^2 - m = 0$   
e. Aucune réponse

Q54. الدور الخاص التبادلي للمجموعة  $T$  بدلالة  $M, k, m, l, r_1, r_2$ .

a.  $T = \frac{2\pi}{\sqrt{k}} \sqrt{\frac{2m_1^2}{r_2^2} - M \left( \frac{r_2}{r_1} \right)^2 - m}$       b.  $T = \frac{2\pi}{\sqrt{k}} \sqrt{\frac{2m_1^2}{r_2^2} + M \left( \frac{r_2}{r_1} \right)^2 + m}$   
c.  $T = \frac{2\pi}{\sqrt{k}} \sqrt{\frac{2m_1^2}{r_2^2} - M \left( \frac{r_1}{r_2} \right)^2 + m}$       d.  $T = \frac{2\pi}{\sqrt{k}} \sqrt{\frac{2m_1^2}{r_2^2} + M \left( \frac{r_1}{r_2} \right)^2 + m}$   
e. Aucune réponse

Q55. المعادلتين  $z_m$  و  $\varphi$  المميزتين للمعادلة الزمنية لحركة الجسم علما انها تكتب على الشكل الآتي:

a.  $\begin{cases} z_m = 5 \text{ cm} \\ \varphi = -\pi/2 \end{cases}$       b.  $\begin{cases} z_m = 5 \text{ cm} \\ \varphi = \pi/2 \end{cases}$       c.  $\begin{cases} z_m = 5 \text{ cm} \\ \varphi = \pi/4 \end{cases}$   
d.  $\begin{cases} z_m = 5 \text{ cm} \\ \varphi = 3\pi/2 \end{cases}$       e. Aucune réponse

الجزء 2  
قامت مجموعة من التلاميذ بدراسة تجريبية من خلال قوس الدور الخاص للمجموعة بدلالة موضع الكتلتين (1) في الحالة الخاصة  $M = 2m$  و  $\Delta l_e = 0$ ، النتائج المحصل عليها تم تجميعها في الجدول اسفله علما ان ثابتة النابض هي  $(\pi^2 = 10)$  و  $k = 20 \text{ N.m}^{-1}$ .

$l^2 (\text{cm}^2)$	0	100	400	900	1600
$T^2 (\text{s}^2)$	0.6	1.85	5.6	11.85	20.6

Q56. الدور الخاص  $T^2$  (Q54) بدلالة  $k, m, l$  و  $r_1$ .

a.  $T^2 = \frac{2\pi^2 m}{k} + \frac{2\pi^2 m}{kr_1^2} l^2$       b.  $T^2 = \frac{6\pi^2 m}{k} + \frac{2\pi^2 m}{kr_1^2} l^2$       c.  $T^2 = \frac{6\pi^2 m}{k} + \frac{4\pi^2 m}{kr_1^2} l^2$   
d.  $T^2 = \frac{6\pi^2 m}{k} - \frac{2\pi^2 m}{kr_1^2} l^2$       e. Aucune réponse

Q57. الكتلتين  $m$  و  $M$ .

a.  $M = 2m = 100 \text{ g}$       b.  $M = 2m = 400 \text{ g}$       c.  $M = 2m = 800 \text{ g}$   
d.  $M = 2m = 200 \text{ g}$       e. Aucune réponse

Q58. ابعاد البكرة  $r_1$  و  $r_2$ .

a.  $\begin{cases} r_1 = 4 \text{ cm} \\ r_2 = 8 \text{ cm} \end{cases}$       b.  $\begin{cases} r_1 = 2 \text{ cm} \\ r_2 = 4 \text{ cm} \end{cases}$       c.  $\begin{cases} r_1 = 1 \text{ cm} \\ r_2 = 4 \text{ cm} \end{cases}$       d.  $\begin{cases} r_1 = 4 \text{ cm} \\ r_2 = 10 \text{ cm} \end{cases}$   
e. Aucune réponse

المعادلة الزمنية  $z_0(t)$  لحركة الجسم  $S_0$  بالنسبة  $l = 20 \text{ cm}$  علما انها تكتب على الشكل التالي:  
 $z_0(t) = z_{0m} \cos(\omega t + \varphi_0)$

Q59. الويع التصوري  $z_{0m}$  لحركة الجسم  $S_0$ .

a.  $z_{0m} = 4 \text{ cm}$       b.  $z_{0m} = 5 \text{ cm}$       c.  $z_{0m} = 10 \text{ cm}$       d.  $z_{0m} = 12 \text{ cm}$   
e. Aucune réponse

Q60. الطور  $\varphi_0$  المميز لحركة  $S_0$ .

a.  $\varphi_0 = \pi/2$       b.  $\varphi_0 = \pi$       c.  $\varphi_0 = -\pi/2$       d.  $\varphi_0 = 0$       e. Aucune réponse

Q61. النبض الخاص  $\omega$  المميز للحركة.

a. 5.6      b. 2.67      c. 2.76      d. 7.65      e. Aucune réponse

فيزياء 2 (الميكانيك 2)

يصل جسم نظفي  $(S)$  كتلته  $m$  إلى النقطة  $A$  بطاقة حركية  $(E_A^A = \frac{1}{2} m v_A^2)$  للانتقال عبر مسار  $(AC)$  مكون من مسكة أفقية  $(AB)$  متبوعة بسكة على شكل ربع دائرة  $(BC)$  شعاعها  $(r)$ . نتيجة للاحتكاك يصل الجسم  $(S)$  إلى النقطة  $B$  حيث فقد 20% من طاقته الحركية الأولية  $(E_A^A)$  بينما يفقد 80% من طاقته الحركية  $(E_B^B)$  عند الوصول إلى النقطة  $C$ . نسمي  $g$  شدة مجال التقلية الذي نعتبره ثابتا. اوجد:

Q62. تعبير  $E_C^C$  بدلالة  $E_A^A$ .

a.  $E_C^C = 0.2 E_A^A$       b.  $E_C^C = 0.8 E_A^A$       c.  $E_C^C = (0.2)^2 E_A^A$   
d.  $E_C^C = (0.8)^2 E_A^A$       e. Aucune réponse

Q63. تعبير شغل قوى الاحتكاك بين  $A$  و  $B$  بدلالة  $E_A^A$ .

a.  $0.2 E_A^A$       b.  $0.8 E_A^A$       c.  $-0.2 E_A^A$       d.  $-0.8 E_A^A$   
e. Aucune réponse

Q64. تعبير شغل قوى الاحتكاك بين  $A$  و  $B$  بدلالة  $E_C^C$ .

a.  $mgr - (0.2)^2 E_A^A$       b.  $mgr - (0.8)^2 E_A^A$       c.  $mgr - 0.16 E_A^A$       d.  $mgr - 0.4 E_A^A$   
e. Aucune réponse

Q65. شعاع المسكة الحدي لكي يصبح شغل هذه القوى منعدم.

a.  $\frac{(0.2)^2 E_A^A}{mg}$       b.  $\frac{0.16 E_A^A}{mg}$       c.  $\frac{(0.2)^2 E_A^A}{mg}$       d.  $\frac{0.4 E_A^A}{mg}$   
e. Aucune réponse

يتحرك الجسم  $(S)$  المسكة  $(BC)$  مستمرا في صعوده الراسي إلى ارتفاع يساوي نصف الارتفاع الممكن الوصول اليه في حالة افعال الاحتكاك. اوجد:

Q66. تعبير ارتفاع الصعود بالحتمل الاحتكاكات.

a.  $\frac{(0.2)^2 E_A^A}{mg}$       b.  $\frac{0.16 E_A^A}{mg}$       c.  $\frac{(0.8)^2 E_A^A}{mg}$       d.  $\frac{0.4 E_A^A}{mg}$   
e. Aucune réponse

Q67. تعبير شغل قوى الاحتكاك أثناء الصعود الراسي للجسم بدلالة  $E_A^A$ .

a.  $-0.08 E_A^A$       b.  $-0.8 E_A^A$       c.  $0.08 E_A^A$       d.  $-0.02 E_A^A$   
e. Aucune réponse

Q68. لثاء سقوط الجسم بسرعة  $v$  يتم تمثيل قوى الاحتكاك بقوة شتتها  $\alpha v^2$  حيث  $\alpha$  ثابتة موجبة. اوجد: وحدة الثابتة  $\alpha$  في النظام العالمي للوحدات.

a.  $\text{Kg.m}$       b.  $\text{Kg.m}^{-1}$       c.  $\text{Kg.m}^{-1} \cdot \text{s}^2$       d.  $\text{m.Kg}^{-1}$   
e. Aucune réponse

Q69. المعادلة التفاضلية لحركة الجسم أثناء السقوط.

a.  $\frac{dv}{dt} + \frac{\alpha}{m} v^2 = g$       b.  $\frac{dv}{dt} - \frac{\alpha}{m} v^2 = g$       c.  $\frac{dv}{dt} + \frac{\alpha}{m} v^2 = -g$   
d.  $\frac{dv}{dt} - \frac{\alpha}{m} v^2 = -g$       e. Aucune réponse

Q70. السرعة الحدية  $v_{lim}$  للجسم  $(S)$  بدلالة  $\alpha$  و  $m, g$ .

a.  $\sqrt{\frac{mg}{\alpha}}$       b.  $-\sqrt{\frac{mg}{\alpha}}$       c.  $\frac{mg}{\alpha}$       d.  $\frac{\alpha}{mg}$       e. Aucune réponse

